

前 言

本零件目录对 SD16、SD16E、SD16L 三种型号推土机的通用件或专用件进行了综合编制。

零件表的数量栏内，未标注产品型号的件数量为三种机型的通用数量；专用件或件数不同者，均在数量栏上方标有其机型号。

零件号栏内标有 () 的部件，为销售总成号。

发动机所属零件，详见发动机零件目录。

因产品改进所增减的零件，不再通知，请用户谅解。

FOREWORD

In this Parts Book are listed parts of bulldozers in 3 models SD16, SD16E, SD16L as common part and special.

The quantity of common part per 3 machine models is indicated in the "Q'ty" column without any mark; for the special part and different quantity per machine are marked model above its quantity column.

When a part with () is an assembly part, it is only supplied as part of an assembly.

With regard to parts of engine see "Parts Book of Engine."

Due to continuous research and improvement. Some parts may be changed without notice. Please consult your SHANTUI distributor for items you may require.

目 录

CONTENTS

部 件 名 称	图 号 页 数
Parts Name	Fig.No. Pages
发动机安装部件.....	101 2~3
ENGINE MOUNTING PARTS	
飞轮壳总成 (1/3)	201 4~5
FLYWHEEL HOUSING ASS'Y	
飞轮壳总成 (2/3)	202 6~7
FLYWHEEL HOUSING ASS'Y	
飞轮壳总成 (3/3)	203 8~11
FLYWHEEL HOUSING ASS'Y	
散热器管路及护风罩	30112~15
RADIATOR PIPING AND WIND BREAK	
散热器安装部件.....	30216~17
RADIATOR MOUNTING PARTS	
燃油箱	40118~19
FUEL TANK	
燃油管路	40220~21
FUEL PIPING	
油门操纵杆	50122~25
FUEL CONTROL LEVER	
减速踏板	50226~27
DECELERATOR PEDAL	
电器系统	70128~31
ELECTRICAL SYSTEM	
驾驶室电器	70232~33
CAB ELECTRICAL	
仪表箱	70334~35
INSTRUMENT BOX	
空档开关	70436~37
SAFETY SWITCH	
蓄电池	70538~39
BATTERY	

部 件 名 称	图 号	页 数
Parts Name	Fig.No.	Pages
液力变矩器吸油管	1101	40~41
TORQUE CONVERTER SUCTION PIPE		
回油泵	1102	42~43
SCAVENGE PUMP		
涡轮导向器	1103	44~45
TURBINE AND STATOR		
压力溢流阀	1104	46~47
PRESSURE RELIEF VALVE		
液力变矩器壳体	1105	48~49
TORQUE CONVERTER HOUSING		
万向节	1201	50~51
UNIVERSAL JOINT		
动力换挡变速箱体	1501	52~55
TORQFLOW TRANSMISSION CASE		
动力换挡变速箱后盖	1502	56~57
TORQFLOW TRANSMISSION REAR COVER		
前进档离合器	1503	58~61
FORWARD CLUTCH		
倒档离合器	1504	62~63
REVERSE CLUTCH		
第一排离合器	1505	64~67
1 st CLUTCH		
第二、三排离合器	1506	68~69
2 nd and 3 rd CLUTCH		
伞齿轮和横轴	1601	70~71
BEVEL GEAR AND SHAFT		
转向离合器	1602	72~73
STEERING CLUTCH		
制动器 (1/2)	1701	74~77
BRAKE		
制动器 (2/2)	1702	78~79
BRAKE		
终传动箱和链轮	1801	80~81
FINAL DRIVE CASE AND SPROCKET		
终传动箱和链轮	1802	82~85
FINAL DRIVE CASE AND SPROCKET		

部 件 名 称	图 号 页 数
Parts Name	Fig.No. Pages
终传动齿轮	1803.....86~87
FINAL DRIVE GEAR	
终传动轴和轮毂	1804.....88~89
FINAL DRIVE SHAFT AND HUB	
终传动轴和轮毂	1805.....90~91
FINAL DRIVE SHAFT AND HUB	
动力换挡变速箱变速杆	2501.....92~95
TORQFLOW TRANSMISSION CHANGE LEVER	
制动踏板及连杆（1/2）	2601.....96~97
BRAKE PEDAL AND LINKAGE	
制动踏板及连杆（2/2）	2602.....98~99
BRAKE PEDAL AND LINKAGE	
制动锁紧机构	2603.....100~101
BRAKE LOCK LEVER	
转向操纵杆	2604.....102~103
STEERING CONTROL LEVER	
转向箱和主机架	3001.....104~105
STEERING CASE AND MAIN FRAME	
转向箱和主机架	3002.....106~107
STEERING CASE AND MAIN FRAME	
平衡梁	3101.....108~109
EQUALIZER BAR	
牵引装置	3201.....110~111
TOW EQUIPMENT	
台车架	4001.....112~113
TRACK FRAME	
台车架	4002.....114~115
TRACK FRAME	
引导轮	4003.....116~117
IDLER	
台车架盖	4004.....118~119
TRACK FRAME COVER	
台车架盖	4005.....120~121
TRACK FRAME COVER	

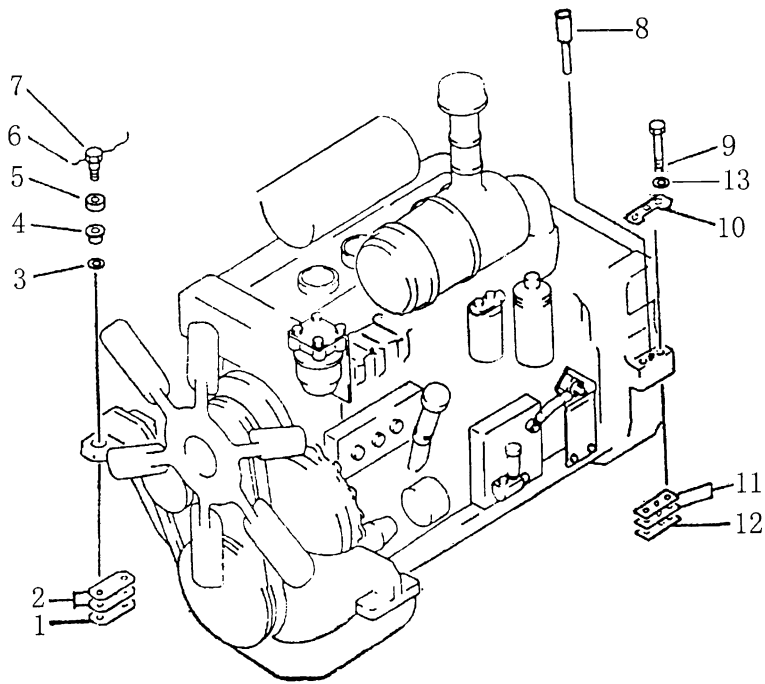
部 件 名 称	图 号	页 数
Parts Name	Fig.No.	Pages
涨紧弹簧	4006	122~125
RECOIL SPRING		
托轮	4007	126~127
CARRIER ROLLER		
支重轮	4008	128~129
TRACK ROLLER		
履带板	4101	130~131
TRACK SHOE		
履带板	4102	132~133
TRACK SHOE		
机罩总成	5001	134~135
ENGINEHOOD ASS'Y		
机罩总成	5002	136~139
ENGINEHOOD ASS'Y		
翼板	5101	140~143
FENDER		
箱和地板	5102	144~145
BOX AND FLOOR		
底护板	5201	146~147
UNDER GUARD		
司机座	5301	148~149
OPERATOR'S SEAT		
驾驶室	5601	150~151
CAB		
液压油箱 (1/2)	6001	152~155
HYDRAULIC TANK		
液压油箱 (2/2)	6002	156~157
HYDRAULIC TANK		
液压泵	6101	158~159
HYDRAULIC PUMP		
液压管路 (泵到液压箱)	6102	160~163
HYDRAULIC PIPING(PUMP TO TANK)		
液压管路 (箱至提升油缸) (1/2)	6201	164~165
HYDRAULIC PIPING(TANK TO LIFT CYLINDER)		
液压管路 (箱至提升油缸) (2/2)	6202	166~167
HYDRAULIC PIPING(TANK TO LIFT CYLINDER)		
液压管路 (箱至提升油缸) (1/2)	6203	168~169
HYDRAULIC PIPING(TANK TO LIFT CYLINDER)		

部 件 名 称	图 号 页 数
Parts Name	Fig.No. Pages
液压管路（箱至提升油缸）（2/2）	6204.....170~171
HYDRAULIC PIPING(TANK TO LIFT CYLINDER)	
铲刀提升油缸	6205.....172~175
BLADE LIFT CYLINDER	
铲刀提升油缸	6206.....176~179
BLADE LIFT CYLINDER	
液压管路（1/2）（箱至倾斜油缸）	6301.....180~181
HYDRAULIC PIPING(TANK TO TILT CYLINDER)	
液压管路（2/2）（箱至倾斜油缸）	6302.....182~183
HYDRAULIC PIPING(TANK TO TILT CYLINDER)	
铲刀倾斜油缸	6303.....184~185
BLADE TILT CYLINDER	
液压管路（箱至松土油缸）	6401.....186~187
HYDRAULIC PIPING(TANK TO RIPPER CYLINDER)	
变速泵	7501.....188~189
TRANSMISSION PUMP	
液力变矩器管路（1/3）	7502.....190~191
TORQFLOW PIPING	
液力变矩器管路（2/3）	7503.....192~193
TORQFLOW PIPING	
液力变矩器管路（3/3）	7504.....194~195
TORQFLOW PIPING	
变速转向滤油器	7505.....196~197
TORQFLOW TRANSMISSION OIL FILTER	
转向泵	7601.....198~199
STEERING PUMP	
转向离合器管路	7602.....200~203
STEERING CLUTCH PIPING	
操纵和溢流阀管路	7603.....204~207
CONTROL AND RELIEF VALVE PIPING	
油冷器管路	7604.....208~209
OIL COOLER PIPING	
油冷器	7605.....210~211
OIL COOLER	

部 件 名 称	图 号 页 数
Parts Name	Fig.No. Pages
直倾铲	8001.....212~213
STRAIGHT TILT BLADE	
直倾铲推杆	8002.....214~217
STRAIGHT TILT FRAME	
直倾铲	8003.....218~221
STRAIGHT TILT BLADE	
直倾铲推杆	8004.....222~223
STRAIGHT TILT FRAME	
角铲	8101.....224~225
ANGLE BLADE	
U形架	8102.....226~229
U-FRAME	
松土器框架	8401.....230~231
RIPPER FRAME	
松土器油缸	8402.....232~233
RIPPER CYLINDER	
铲刀操纵杆	8601.....234~235
BLADE CONTROL LEVER	
铲刀操纵联杆	8602.....236~237
BLADE CONTROL LINKAGE	
松土器操纵杆	8701.....238~239
RIPPER CONTROL LEVER	
松土器操纵联杆	8702.....240~241
RIPPER CONTROL LINKAGE	
标牌布置图	9001.....242~243
MARKS AND PLATES	
转向阀	0001.....244~247
STEERING CONTROL VALVE	
安全阀	0002.....248~249
RELIEF VALVE	
变速阀 (1/2)	0003.....250~251
TRANSMISSION CONTROL VALVE	
变速阀 (2/2)	0004.....252~253
TRANSMISSION CONTROL VALVE	

部 件 名 称	图 号	页 数
Parts Name	Fig.No.	Pages
变速箱操纵杆	0005.....	254~255
TRANSMISSION CASE CONTROL LEVER		
变速箱盖	0006.....	256~257
TRANSMISSION CASE COVER		
润滑阀	0007.....	258~259
LUBRICATION VALVE		
铲刀阀总成 (1/2)	0008.....	260~263
HYDRAULIC CONTROL VALVE (FOR BLADE)		
铲刀阀总成 (2/2)	0009.....	264~265
HYDRAULIC CONTROL VALVE (FOR BLADE)		
松土器阀.....	0010.....	266~267
HYDRAULIC CONTROL VALVE		

第 101 图 发动机安装部件
Fig.101 ENGINE MOUNTING PARTS

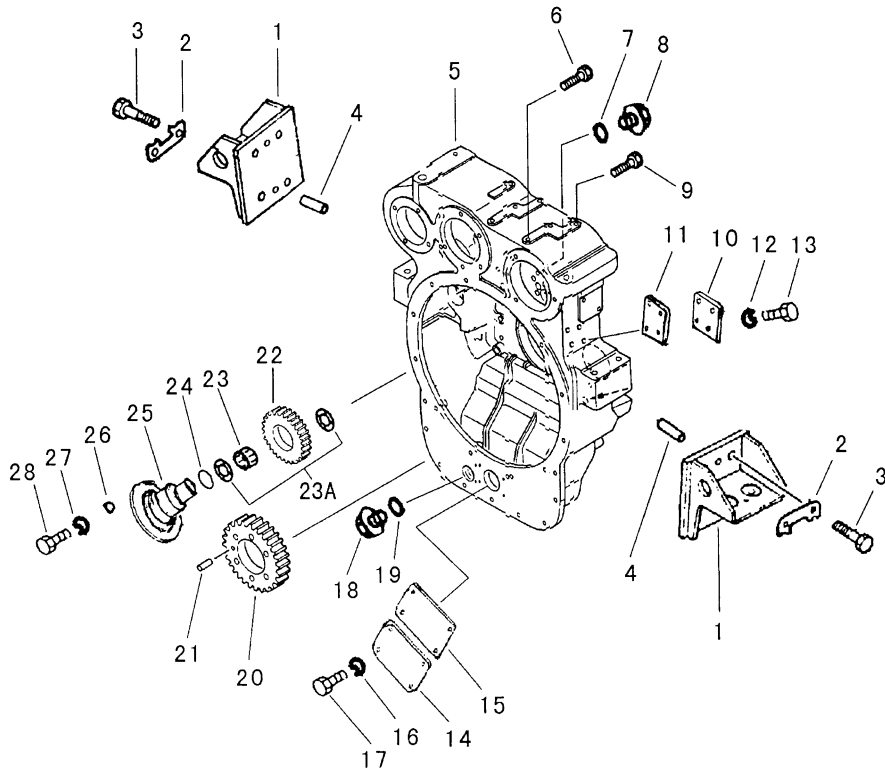


发动机安装部件

ENGINE MOUNTING PARTS

序号 INDEX NO.	图 号 PART NO.	名 称 DESCRIPTION	数 量 Q' TY
1	16Y-01-00003	调整垫 shim 0.5mm	10
2	16Y-01-00002	调整垫 shim 1mm	2
3	16Y-01-00004	垫圈 washer	4
4	16Y-01-00005	橡胶垫 gasket, rubber	4
5	16Y-01-00006	压盖 seat	4
6	GB3081-82	铁丝 wire, lock	2
7	16Y-01-00007	螺栓 bolt	4
8	16Y-01A-00003	定位销 pin	2
9	01010-52255	螺栓 bolt	4
10	16Y-01A-00005	锁垫片 lock	2
11	16Y-01A-00002	调整垫 shim 0.5mm	10
12	16Y-01A-00001	调整垫 shim 1mm	2
13	16Y-01A-00004	垫圈 washer	4

第 201 图 飞轮壳总成 (1/3)
FIG.201 FLYWHEEL HOUSING ASS'Y

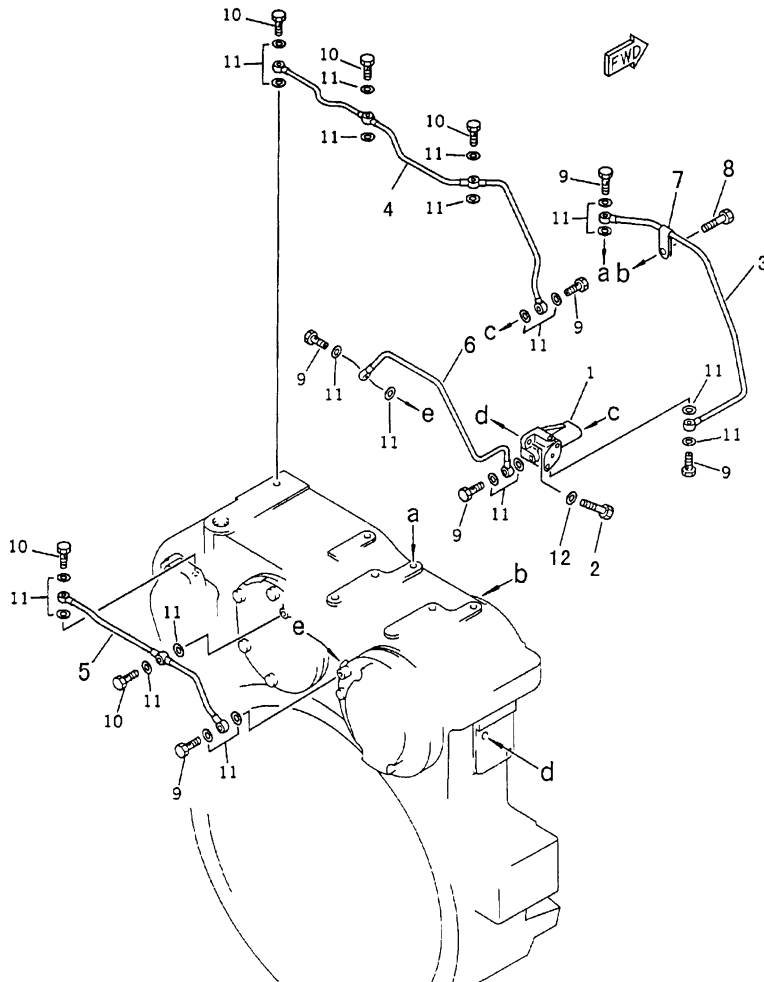


飞轮壳总成(1/3)

FLYWHEEL HOUSING ASS'Y

序号 INDEX NO	件号 Part No.	名称 Description	数量 Q' ty
1	16Y-02A-70000	后支架 bracket ,rear	2
2	16Y-02A-00043	锁板 plate ,lock	4
3	01010-51845	螺栓 bolt	8
4	04020-01434	销 pin	4
5	16Y-02B-00001	飞轮壳 flywheel housing	1
6	01252-51290	螺钉 screw	2
7	07000-02010	O型圈 O-ring	1
8	16Y-02A-00042	螺塞 plug	1
9	01010-51260	螺栓 bolt	11
10	16Y-02B-00005	盖板 cover ,plate	1
11	16Y-02B-00006	垫片 washer	1
12	01643-30823	垫圈 washer	4
13	01010-50816	螺栓 bolt	4
14	16Y-02A-00029	盖 cover	1
15	16Y-02A-00030	垫片 washer	1
16	01643-30825	垫圈 washer	4
17	01010-50816	螺栓 bolt	4
18	16Y-02A-00001	螺塞 plug	1
19	16Y-02A-00002	垫圈 washer	1
20	16Y-02B-00003	齿轮 gear	1
21	16Y-02B-00004	销 pin	1
22	16Y-02A-00006	惰性齿轮 gear idler pump drive	1
23	16Y-02A-50000	轴承 bearing	1
23A	16Y-02A-00044	垫圈 washer	2
24	07000-62015	O型圈 O-ring	1
25	16Y-02B-00002	惰性轴 shaft ,idler gear	1
26	07046-12016	皿形塞 plug	2
27	16Y-02A-00009	垫圈 washer	2
28	16Y-02A-00008	螺栓 bolt	2

第 202 图 飞轮壳总成 (2/3)
 FIG. 202 FLYWHEEL HOUSING ASS'Y

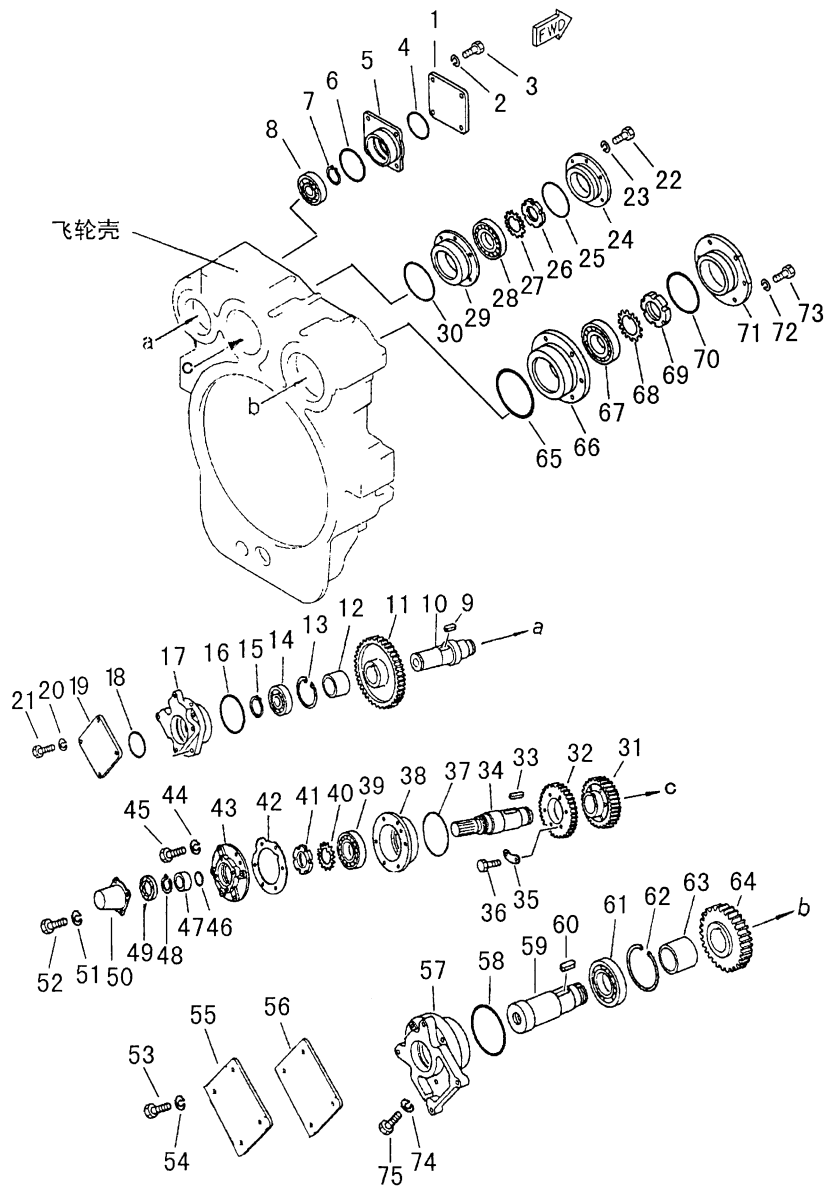


飞轮壳总成(2/3)

FLYWHEEL HOUSING ASS'Y

序号 INDEX NO	件号 Part No.	名称 Description	数量 Q'ty
1	16Y-02A-00032	分配器 flange	1
2	01010-51030	螺栓 bolt	2
3	16Y-02A-30000	油管 pipe , oil	1
4	16Y-02A-20000	油管 pipe , oil	1
5	16Y-02A-10000	油管 pipe , oil	1
6	16Y-02A-40000	油管 pipe , oil	1
7	16Y-02A-60000	管夹 clamp	1
8	01010-51240	螺栓 bolt	1
9	16Y-02A-00004	螺栓 bolt	6
10	16Y-02A-00003	螺栓 bolt	5
11	07005-01012	垫圈 washer	11
12	01602-21030	弹簧垫圈 washer , spring	2

第 203 图 飞 轮 壳 总 成 (3/3)
 FIG. 203 FLYWHEEL HOUSING ASS'Y

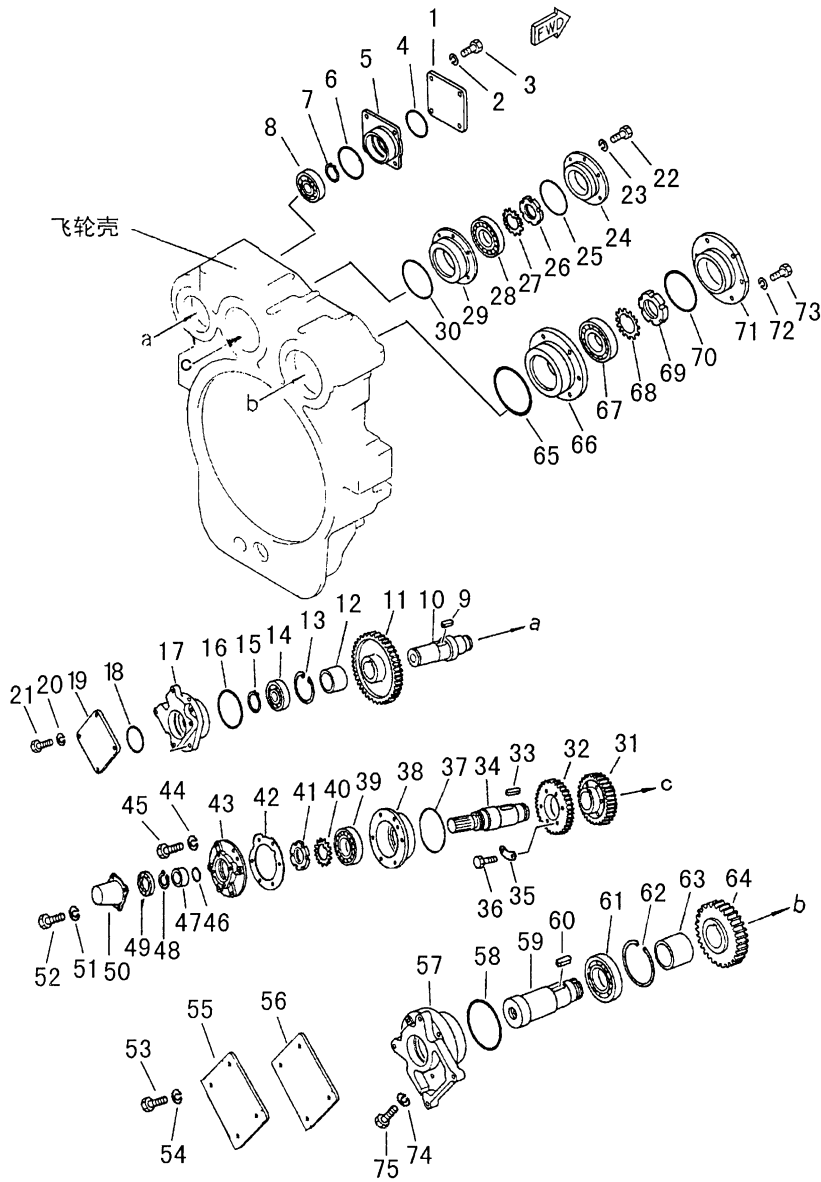


飞轮壳总成(3/3)

FLYWHEEL HOUSING ASSY

序号 INDEX NO	件号 Part No.	名称 Description	数量 Q' ty
1	16Y-02A-00016	盖 cover	1
2	01602-21030	垫圈 washer	4
3	01010-51040	螺栓 bolt	4
4	07000-62075	O型圈 O-ring	1
5	16Y-02A-00017	轴承壳 case , bearing	1
6	07000-63088	O型圈 O-ring	1
7	04064-04018	挡圈 40 ring , snap	1
8	GB276-82	单列深沟球轴承 208 bearing , ball	1
9	04000-11236	平键 12x36 key	1
10	16Y-02A-00015	轴 shaft	1
11	16Y-02A-00019	齿轮 gear	1
12	16Y-02A-00020	套 spacer	1
13	04065-08530	挡圈 ring , snap	1
14	GB276-82	单列深沟球轴承 209 bearing , ball	1
15	04064-04518	挡圈 ring , snap	1
16	07000-62095	O型圈 O-ring	1
17	16Y-02A-00021	轴承壳 case , bearing	1
18	07000-62075	O型圈 O-ring	1
19	16Y-02A-00022	盖 cover	1
20	01602-21030	垫圈 washer	4
21	01010-51025	螺栓 bolt	4
22	01010-51240	螺栓 bolt	6
23	01602-21236	垫圈 washer	6
24	16Y-02A-00013	齿轮盖 cover	1
25	07000-65110	O型圈 O-ring	1
26	01530-06214	螺母 nut	2
27	01658-16233	垫圈 washer	2
28	GB283-87	圆柱滚子轴承 C4G2213 bearing	1
29	16Y-02A-00012	轴承壳 case , bearing	1
30	07000-63130	O型圈 O-ring	1
31	16Y-02A-00011	齿轮 bearing	1
32	16Y-02A-00010	齿轮 bearing	1
33	04000-11863	平键 key	1
34	16Y-02A-00014	轴 shaft	1
35	16Y-02A-00018	锁垫 washer , lock	1
36	01010-31045	螺栓 bolt	1
37	GB3452·1-82	O型圈 132x3.55 O-ring	1
38	16Y-02A-00026	轴承壳 case , bearing	1

第203图 飞轮壳总成(3/3)
 FIG. 203 FLYWHEEL HOUSING ASS'Y

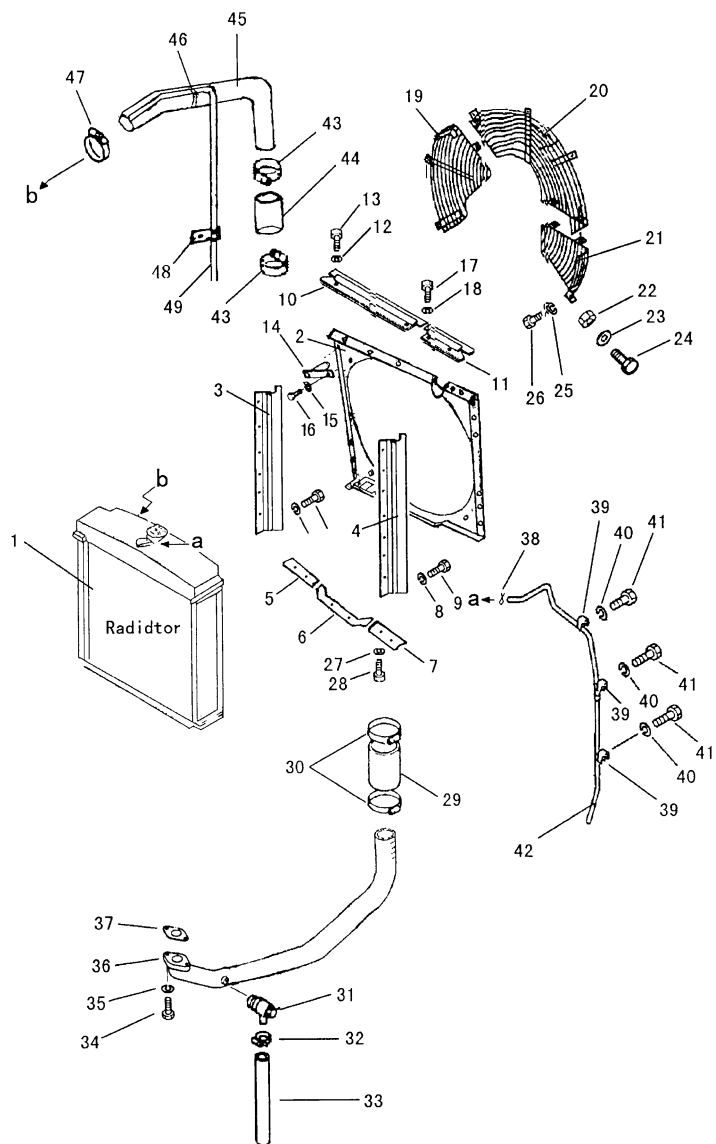


飞轮壳总成(3/3)

FLYWHEEL HOUSING ASS'Y

图及索引号码 Fig & Index No.	件号 Part No.	名称 Description	数量 Q'ty
39	GB276-82	单列深沟球轴承 213 bearing, ball	1
40	01658-16233	垫圈 washer	2
41	01530-06214	螺母 nut	2
42	16Y-02A-00027	密封垫 gasket	1
43	16Y-02A-00023	轴承盖 cover, bearing	1
44	01602-21236	垫圈 washer	6
45	01010-51240	螺栓 bolt	6
46	07000-63040	O型圈 O-ring	1
47	16Y-02A-00025	套 collar	1
48	04064-04518	挡圈 ring, snap	1
49	07012-00060	油封 seal, oil	1
50	16Y-02A-00024	盖 cover	1
51	01602-20619	垫圈 washer	4
52	01010-50612	螺栓 bolt	4
53	01010-51290	螺栓 bolt	4
54	01602-21236	垫圈 washer	4
55	16Y-02A-00039	盖 cover	1
56	16Y-02A-00040	垫片 washer	1
57	16Y-02A-00038	轴承壳 case, bearing	1
58	07000-62135	O型圈 O-ring	1
59	16Y-02A-00033	轴 shaft	1
60	04000-11850	键 key	1
61	GB276-82	单列深沟球轴承 214 bearing, ball	1
62	16Y-02A-00037	挡圈 ring, snap	1
63	16Y-02A-00036	套 collar	1
64	16Y-02A-00041	齿轮 bearing	1
65	GB3452·1-82	O型圈 132x3.55 O-ring	1
66	16Y-02A-00034	轴承壳 case, bearing	1
67	GB283-87	圆柱滚子轴承 C4G2213 bearing	1
68	01658-16233	垫圈 washer	1
69	01530-06214	螺母 nut	1
70	07000-65110	O型圈 O-ring	1
71	16Y-02A-00034	轴承盖 cover, bearing	1
72	01602-21236	垫圈 washer	6
73	01010-51240	螺栓 bolt	6
74	01010-51245	螺栓 bolt	6
75	01602-21236	垫圈 washer	6

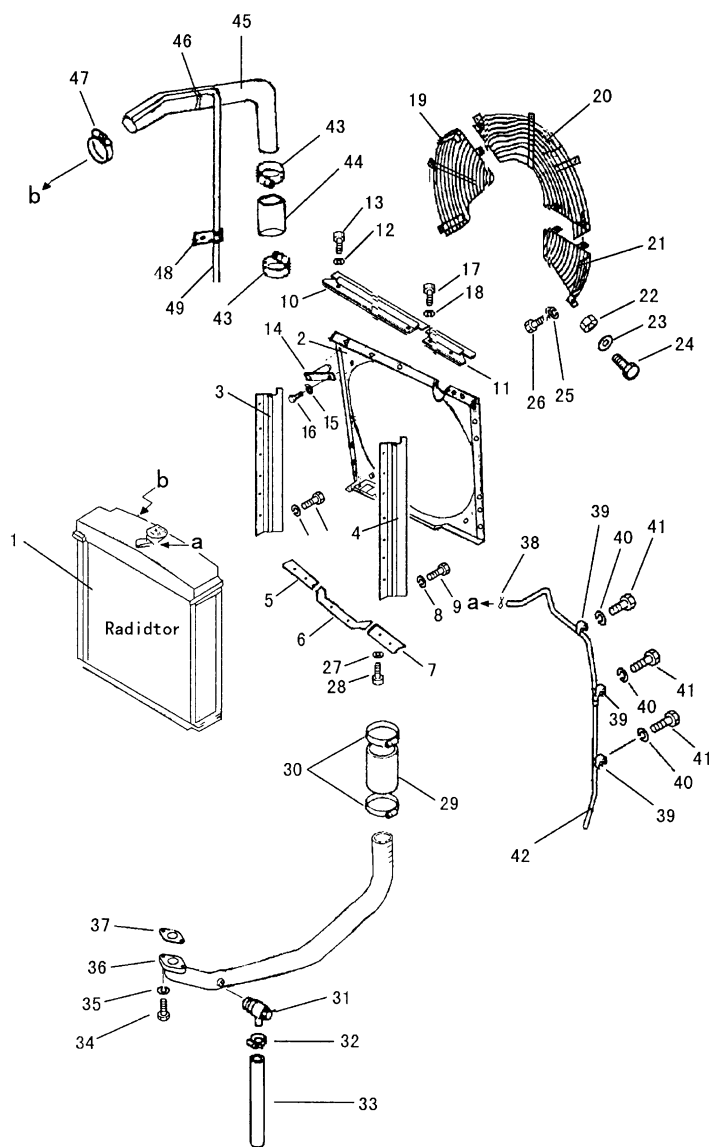
第301图 散热器管路及护风罩
 FIG. 301 RADIATOR PIPING AND WIND BREAK



散热器管路及护风罩
RADIATOR PIPING AND WIND BREAK

图及索引号码 Fig & Index No.	件号 Part No.	名称 Description	数量 Q'ty
1	16Y-03A-03000	散热器总成 Radiator ass'y	1
2	16Y-03A-09000	保护架 guard	1
3	16Y-03A-07000	右护风罩 wind-break R.H	1
4	16Y-03A-02000	左护风罩 wind-break L.H	1
5	16Y-03A-13000	护风罩 wind-break	1
6	16Y-03A-12000	护风罩 wind-break	1
7	16Y-03A-11000	护风罩 wind-break	1
8	01643-31032	垫圈 washer	12
9	01010-51040	螺栓 bolt	12
10	16Y-03A-05000	上护风罩 wind-break, upper	1
11	16Y-03A-06000	上护风罩 wind-break, upper	1
12	01643-31032	垫圈 washer	3
13	01010-51030	螺栓 bolt	3
14	16Y-03A-15000	定位销 pin	1
15	01643-31032	垫圈 washer	1
16	01010-51030	螺栓 bolt	1
17	01010-51030	螺栓 bolt	1
18	01643-31032	垫圈 washer	2
19	16Y-03A-10000	右护网 net R.H	1
20	16Y-03A-08000	中护网 net	1
21	16Y-03B-06000	左护网 net L.H	1
22	01580-11008	螺母 nut	3
23	01643-31032	垫圈 washer	7
24	01010-51030	螺栓 bolt	3
25	01643-31032	垫圈 washer	5
26	01010-51030	螺栓 bolt	5
27	01643-31032	垫圈 washer	6
28	01010-51030	螺栓 bolt	6
29	16Y-03B-00007	软管 hose	1
30	07281-00809	喉箍 clamp	2
31	16Y-03B-01000	放水阀 valve	1
32	07280-01620	胶管夹 clamp	1
33	16Y-03B-00001	软管 hose	1
34	01010-51030	螺栓 bolt	6
35	01602-31032	垫圈 washer	6
36	16Y-03B-02000	弯管 tube	1

第301图 散热器管路及护风罩
 FIG. 301 RADIATOR PIPING AND WIND BREAK

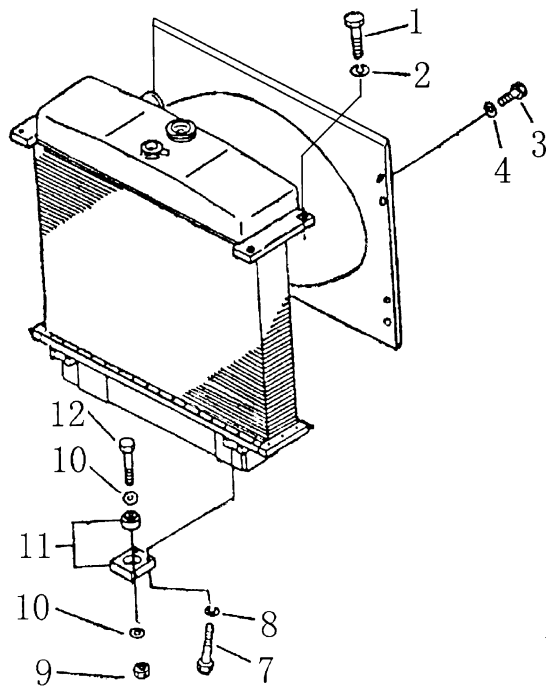


散热器管路及护风罩

RADIATOR PIPING AND WIND BREAK

图及索引号码 Fig & Index No.	件号 Part No.	名称 Description	数量 Q'ty
37	16Y-03B-00002	橡胶垫 washer, rubber	1
38	GB3206-82	铁丝 $\phi 1$ L=100 wire	1
39	08036-21214	线夹 clip	3
40	01643-31032	垫圈 washer	12
41	01010-51040	螺栓 bolt	12
42	16Y-03A-00002	软管 hose	1
43	07281-00809	喉箍 clamp	2
44	16Y-03B-00007	软管 hose	1
45	16Y-03B-04000	管合件 pipe ass'y	1
46	GB3208-82	铁丝 $\phi 1.6$ L=300 wire	1
47	07281-00909	喉箍 clamp	1
48	08035-01512	管夹 clip	1
49	16Y-03b-00003	软管 hose	1

第 302 图 散热器安装部件
Fig. 302 RADIATOR MOUNTING PARTS

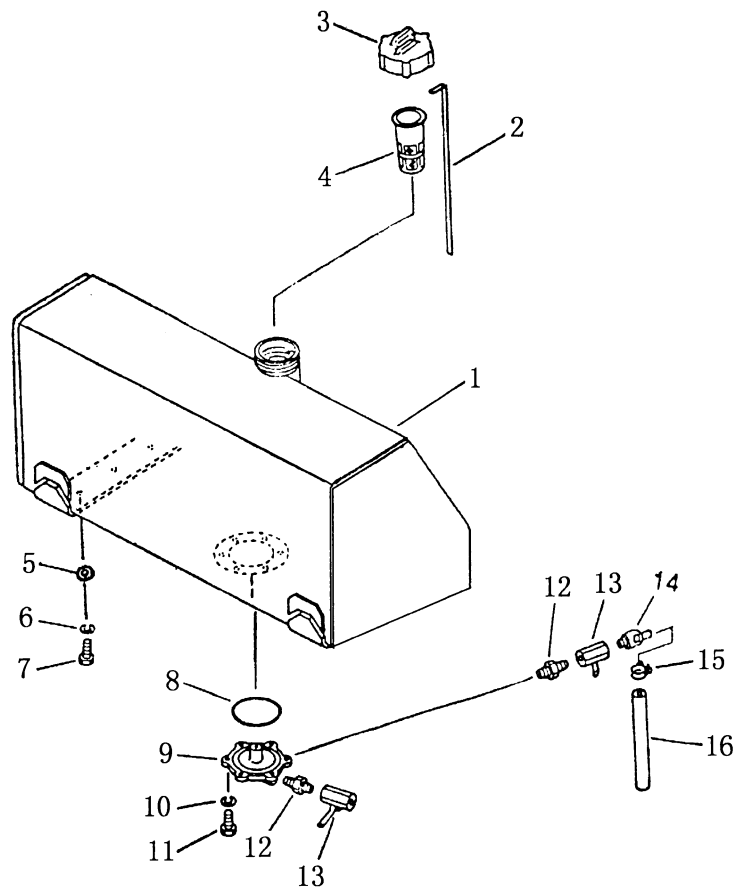


散热器安装部件

RADIATOR MOUNTING PARTS

序号 INDEX. NO.	图号 PART NO.	名称 DESCRIPTION	数量 Q' TY
1	01010-51445	螺栓 bolt	4
2	01602-21442	垫圈 washer	4
3	01010-51040	螺栓 bolt	8
4	01643-31032	垫圈 washer	8
7	01010-51240	螺栓 bolt	4
8	01602-21236	垫圈 washer	4
9	01582-12218	螺母 nut	2
10	01643-32260	垫圈 washer	4
11	16Y-03B-03000	减震器 damper	2
12	01091-52205	螺栓 M22×1.5×105 bolt	2

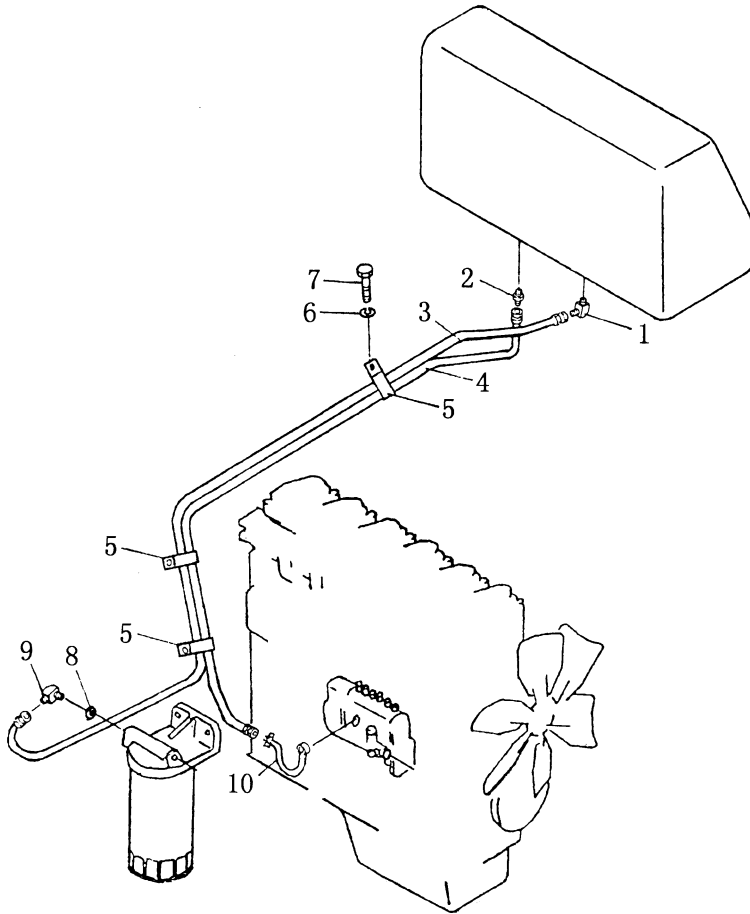
第 401 图 燃油箱
Fig. 401 FUEL TANK



燃油箱
FUEL TANK

序号 INDEX NO.	图号 PART NO.	名称 DESCRIPTION	数量 Q' TY
1	16Y-04C-01000	燃油箱 fuel tank	1
2	16Y-04-00001	油尺 gauge	1
3	07050-21200	油箱盖 cap	1
4	07056-18416	滤网 strainer	1
5	01641-21423	垫圈 washer	6
6	01602-01442	垫圈 washer	6
7	01010-31435	螺栓 bolt	6
8	07000-02135	O型圈 O-ring	1
9	16Y-04-00006	法兰盘 flange	1
10	01602-01030	垫圈 washer	6
11	01010-31025	螺栓 bolt	6
12	16Y-04-00007	管接头 nipple	2
13	07700-40460	阀门 valve	2
14	16Y-04-00008	放水接头 nipple	1
15	07280-01210	管夹 clamp	1
16	07270-01265	管 tube	1

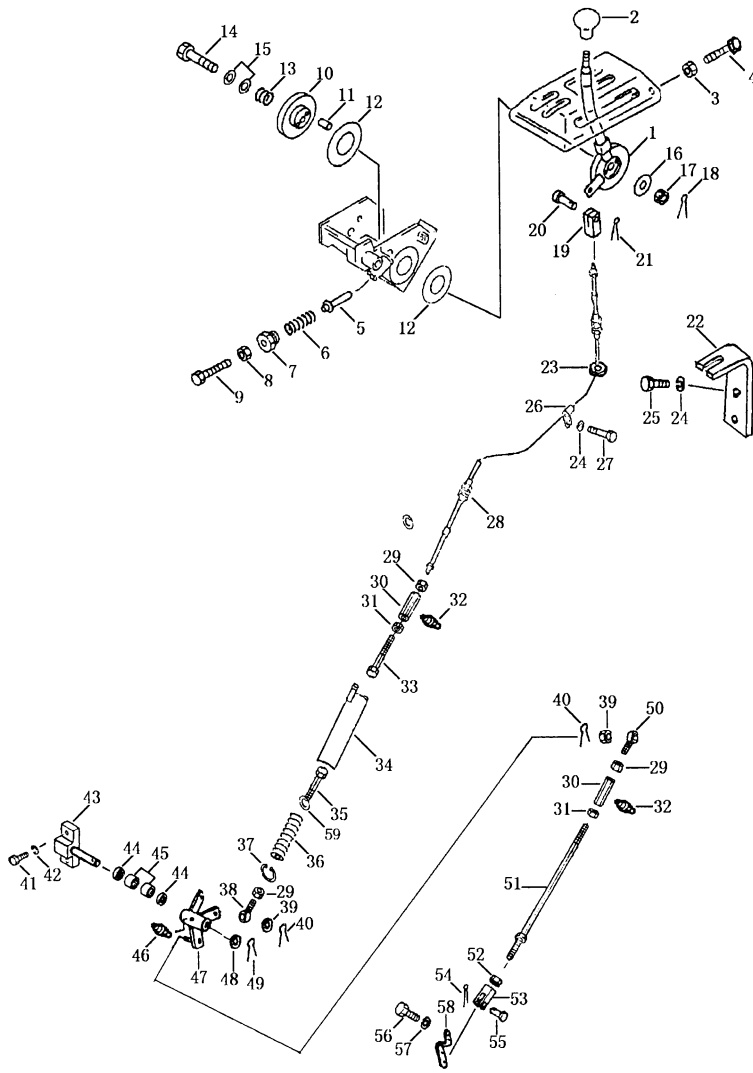
第 402 图 燃油管路
Fig. 402 FUEL PIPING



燃油管路
FUEL PIPING

序号 INDEX NO.	图 号 PART NO.	名 称 DESCRIPTION	数量 Q' TY
1	16Y-04-00003	管接头 elbow	1
2	16Y-04-00002	接头 nipple	1
3	07102-20338	软管总成 hose	1
4	07102-20232	软管总成 hose	1
5	16Y-04-10000	管夹子 clip	3
6	01643-31232	垫圈 washer	3
7	01010-51220	螺栓 bolt	3
8	07002-11423	O 型圈 O-ring	1
9	07235-10311	弯头 elbow	1
10	16Y-04-40000	管 tube	1

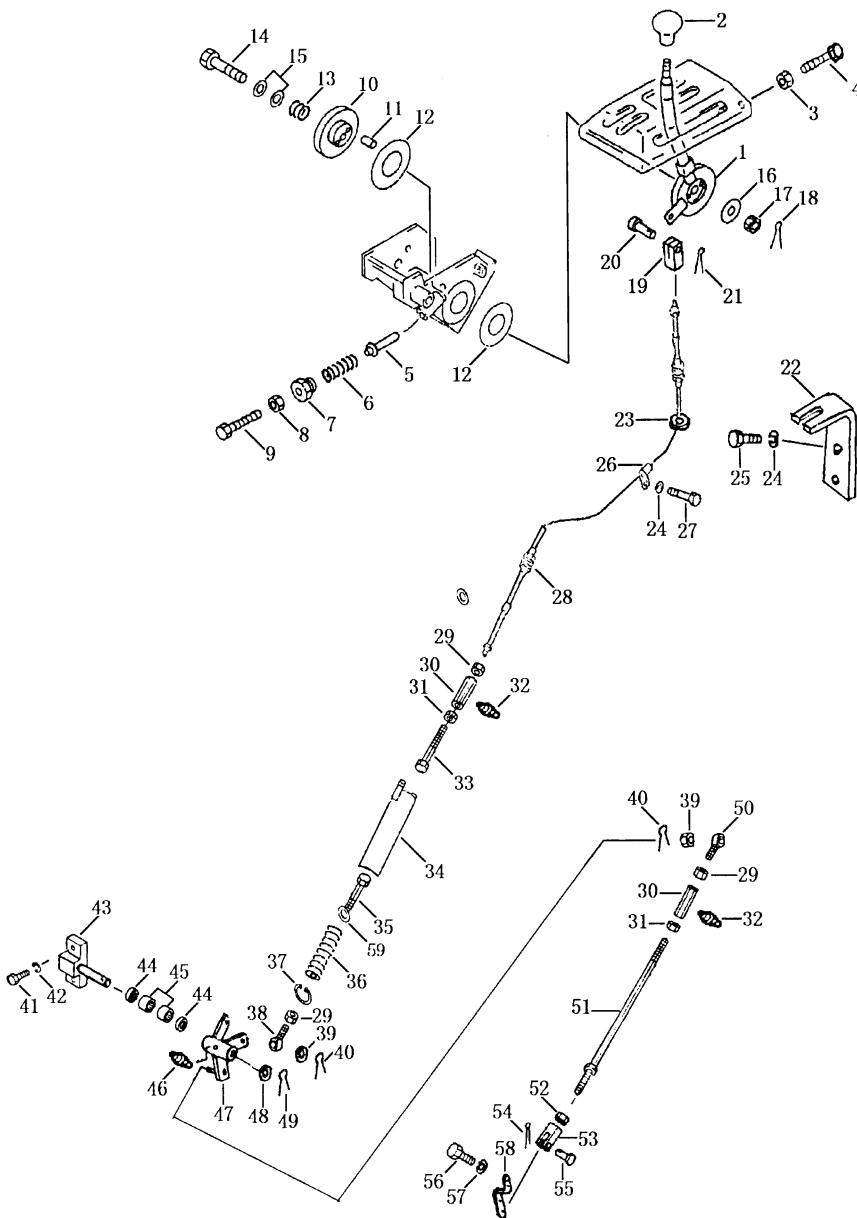
第 501 图 油门操纵杆
Fig. 501 FUEL CONTROL LEVER



油门操纵杆
FUEL CONTROL LEVER

序号 INDEX NO.	图号 PART NO.	名称 DESCRIPTION	数量 Q'ty
1	10Y-05-02000	摇臂 lever	1
2	09304-01250	手柄 knob	1
3	01580-10806	螺母 nut	1
4	01016-50860	螺栓 bolt	1
5	154-43-44261	销 pin	1
6	170-54-11230	弹簧 spring	1
7	154-43-44250	螺帽 cap, bolt	1
8	01580-10806	螺母 nut	1
9	01016-50860	螺栓 bolt	1
10	154-43-14710	圆盘 disc	1
11	04020-00616	销 pin	2
12	154-43-44280	摩擦衬片 facing	2
13	154-43-14690	弹簧 spring	1
14	01052-51265	螺栓 bolt	1
15	01640-21223	垫圈 washer	1
16	101-43-11380	垫 gasket	1
17	01593-11210	螺母 nut	1
18	04050-13030	开口销 pin, cotter	1
19	04210-20832	叉口板 yoke	1
20	04205-10822	销 pin	1
21	04050-12015	开口销 pin, cotter	1
22	16Y-05C-00001	板 plate	1
23	08037-01610	环管 cycle tube	1
24	01643-31032	垫圈 washer	5
25	01010-51025	螺栓 bolt	2
26	08035-01510	线夹 clip	3
27	01010-51016	螺栓 bolt	3
28	16Y-05C-01000	软轴 shaft	1
29	01580-10806	螺母 nut	3
30	16Y-05-00005	调节螺母 nut, adjusting	2
31	01508-20805	螺母 nut	
32	07020-00613	油杯 fitting grease	2
33	16Y-05C-06000	拉杆 lever	1
34	16Y-05-13000	弹簧箱 box, spring	1

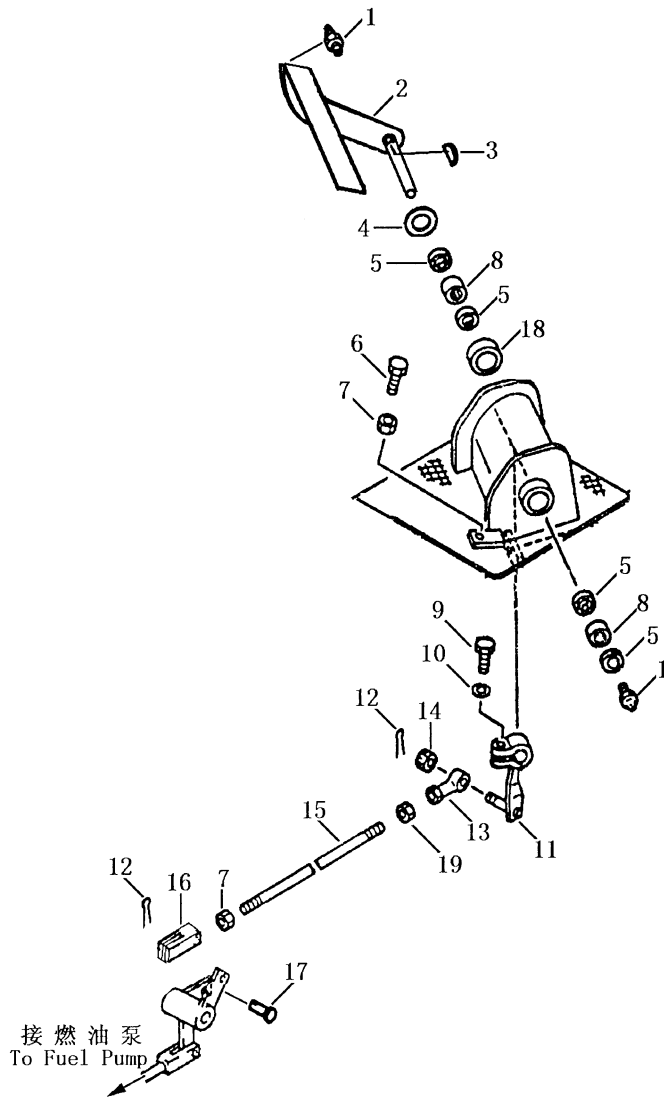
第 501 图 油门操纵杆
 Fig. 501 FUEL CONTROL LEVER



油门操纵
FUEL CONTROL LEVER

序号 INDEX NO.	图号 PART NO.	名称 DESCRIPTION	数量 Q'ty
35	16Y-05C-07000	拉杆 lever	1
36	16Y-05-00009	弹簧 spring	1
37	04065-30815	挡圈 ring, stopper	1
38	04250-50847	关节轴承 end, bearing	1
39	01590-10809	螺母 nut	2
40	04050-12016	开口销 pin, cotter	2
41	01010-51240	螺栓 bolt	2
42	01643-31232	垫圈 washer	2
43	16Y-05C-04000	支座 bracket	1
44	06122-01603	防尘圈 seal, dust	2
45	HK162212	滚针轴承 needle bearing	2
46	07020-01816	油杯 fitting grease	1
47	16Y-05C-02000	转臂 arm	1
48	01643-31645	垫圈 washer	1
49	04050-14024	开口销 pin, cotter	1
50	04250-50847	关节轴承 end, bearing	1
51	16Y-05C-03000	杆 rod	1
52	01580-10605	螺母 nut	1
53	04211-20634	叉口板 yoke	1
54	04050-12010	开口销 pin, cotter	1
55	04205-10618	销 pin	1
56	01010-50616	螺栓 bolt	2
57	01643-30623	垫圈 washer	2
58	16Y-05C-00002	板 plate	1
59	01643-31645	垫圈 washer	2

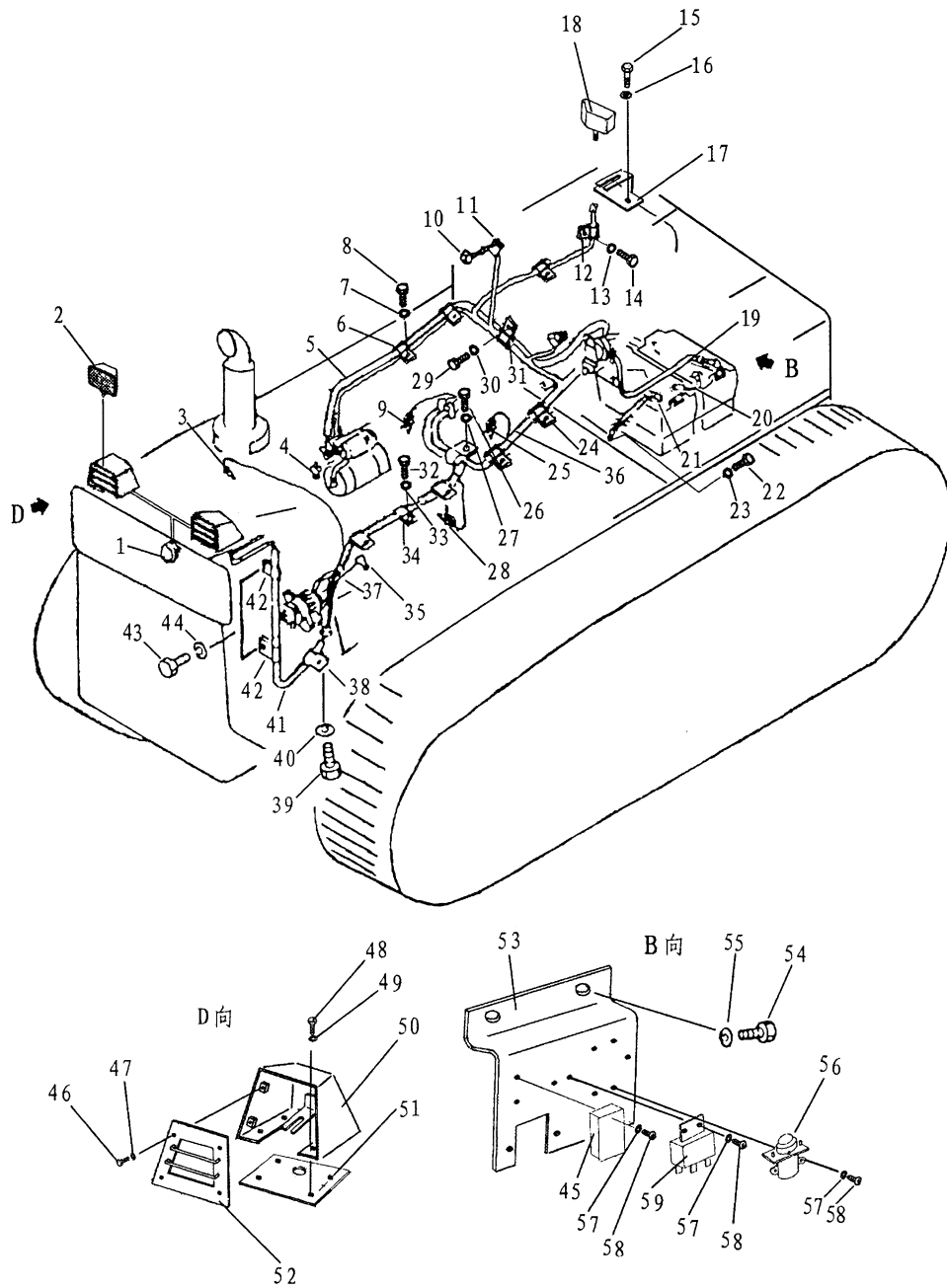
第502图 减速踏板
Fig. 502 DECELERATOR PEDAL



减 速 踏 板
DECELERATOR PEDAL

序 号 INDEX NO.	图 号 PART NO.	名 称 DESCRIPTION	数量 Q' ty
1	07020-01018	油杯 fitting, grease	2
2	16Y-05C-05000	踏板 pedal	1
3	04010-10519	键 key	1
4	01640-22032	垫圈 washer	1
5	06122-02004	防尘圈 seal, dust	4
6	01016-50840	螺栓 bolt	1
7	01580-10806	螺母 nut	1
8	HK202612	滚针轴承 bearing, needle	2
9	01010-50830	螺栓 bolt	1
10	01643-30823	垫圈 washer	1
11	16Y-05-18000	转柄 knob	1
12	04050-12016	开口销 pin, cotter	1
13	04250-60847	关节轴承 end, bearing	1
14	01590-10809	螺母 nut	1
15	04248-30825	杆 rod	1
16	16Y-05-00010	叉口板 york	1
17	04205-10822	销 pin	1
18	16Y-05-00011	隔套 spacer	1
19	01508-20805	螺母 nut	1

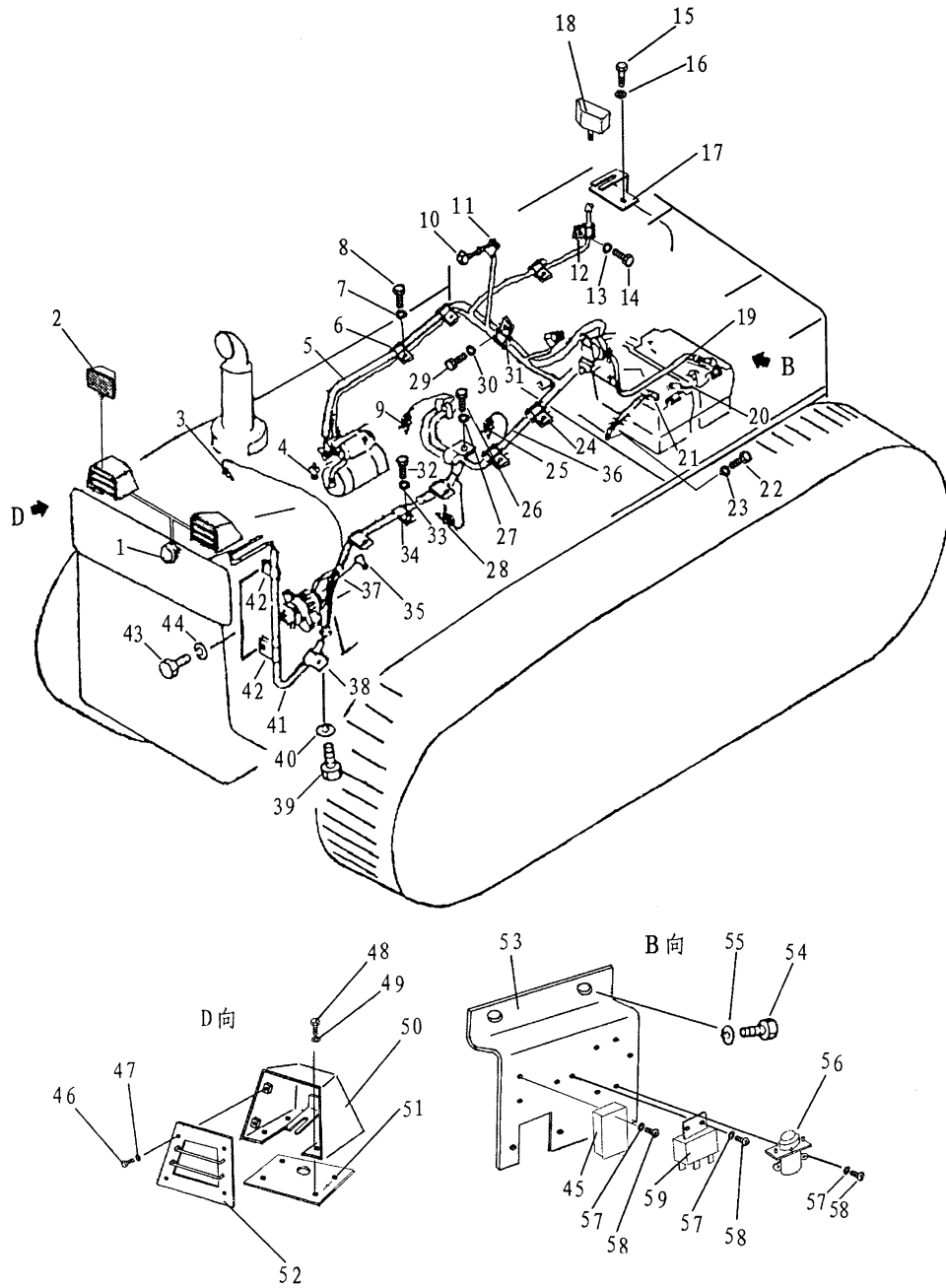
第701图 电器系统
 FIG. 701 ELECTRICAL SYSTEM



电器系统
ELECTRICAL SYSTEM

序号 INDEX NO..	件号 Part No.	名称 Description	数量 Q' ty
1	D2711-10500	喇叭 horn	1
2	D2401-07001	灯 lamp	2
3	D2310-00000	水温传感器 sensor ,water temperature	1
4	154-06-13130	罩 cap	1
5	16Y-07C-20000	线束 wire	1
6	08035-03010	线夹 clip	2
7	01010-51016	螺栓 bolt	2
8	01643-31032	垫圈 washer	2
9	D2160-00800	空滤器报警指示器 indicator	1
10	08064-10000	喇叭开关 switch, horn	1
11	08035-01510	线夹 clip	1
12	08035-01510	线夹 clip	2
13	01010-51016	螺栓 bolt	2
14	01643-31032	垫圈 washer	2
15	01010-51016	螺栓 bolt	2
16	01643-31032	垫圈 washer	2
17	16Y-07C-00008	支架 bracket	1
18	D2401-07001	灯 lamp	1
19	16Y-07C-03000	线束 wire	1
20	16Y-07C-02000	线束 wire	1
21	16Y-07C-01000	线束 wire	1
22	01010-51016	螺栓 bolt	1
23	01643-31032	垫圈 washer	1
24	08035-03010	线夹 clip	3
25	D2320-00000	油温传感器 sensor ,oil temperature	1
26	01643-31032	螺栓 bolt	3
27	01010-51016	垫圈 washer	3
28	D2300-00000	压力传感器 sensor, oil pressure	1
29	01010-51016	螺栓 bolt	3
30	01643-31032	垫圈 washer	3
31	08035-03010	线夹 clip	3
32	01010-51016	螺栓 bolt	3
33	01643-31032	垫圈 washer	3
34	08035-02510	线夹 clip	3

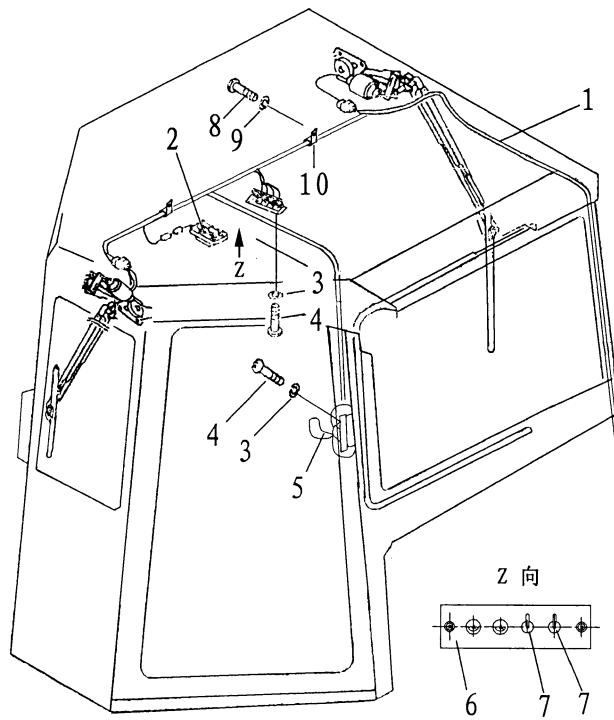
第701图 电器系统
 FIG.701 ELECTRICAL SYSTEM



电器系统
ELECTRICAL SYSTEM

序号 INDEX NO. .	件 号 Part No.	名 称 Description	数量 Q' ty
35	08038-02027	罩 cap	1
36	16Y-07C-04000	线束 wire	1
37	16Y-07C-05000	线束 wire	1
38	08035-02510	线夹 clip	1
39	01010-51016	螺栓 bolt	1
40	01643-31032	垫圈 washer	1
41	16Y-07C-06000	线束 wire	1
42	08035-01510	线夹 clip	1
43	01010-51016	螺栓 bolt	2
44	01643-31032	垫圈 washer	2
45	D2763-00900	保险丝盒 box, push	1
46	01010-50816	螺栓 bolt	8
47	01643-30823	垫圈 washer	8
48	01010-51016	螺栓 bolt	8
49	01643-31032	垫圈 washer	8
50	16Y-07C-08000	灯罩 lampshade	2
51	16Y-07C-00001	板 board	2
52	16Y-07C-10000	护板 board	2
53	16Y-07C-00002	板 board	1
54	01010-51016	螺栓 bolt	2
55	01643-31032	垫圈 washer	2
56	D2610-20000	启动继电器 relay, start	1
57	01602-20410	垫圈 washer	6
58	01220-40412	螺钉 screw	6
59	D1620-00000	安全继电器 relay, safe	1

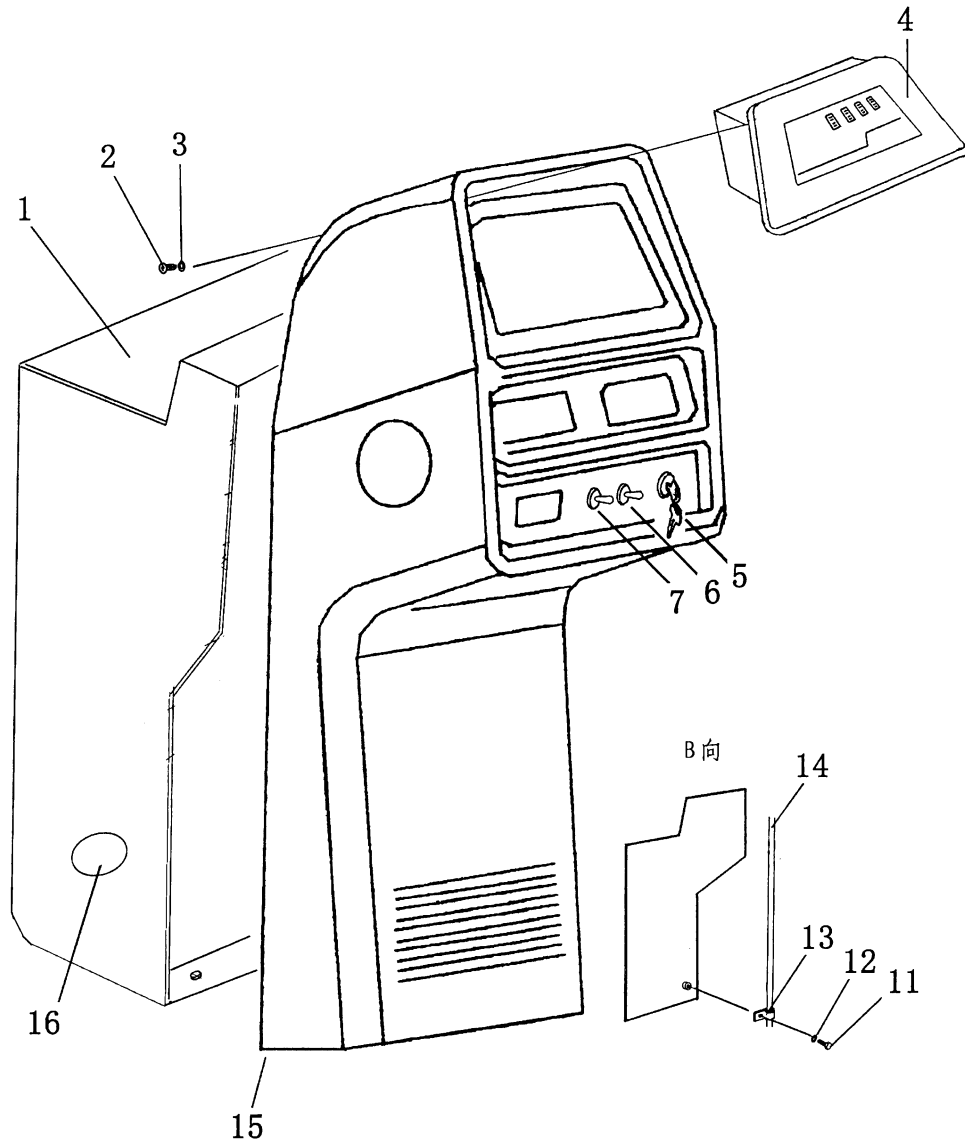
第 702 图 驾驶室电器
FIG. 702 CAB ELECTRICAL



驾驶室电器
CAB ELECTRICAL

序号 INDEX NO.	件号 Part No.	名称 Description	数量 Q' ty
1	16Y-07B-01000	线束 wire	1
2	10Y-08-00003	顶灯 lamp	1
3	01643-30823	垫圈 washer	4
4	01220-30820	螺钉 screw	4
5	17Y-08B-00001	风扇 fan	1
6	16Y-08C-00001	板 plate	1
7	16Y-07C-19000	开关 switch	1
8	01010-51016	螺栓 bolt	2
9	01643-31032	垫圈 washer	2
10	08035-31015	线夹 clip	2

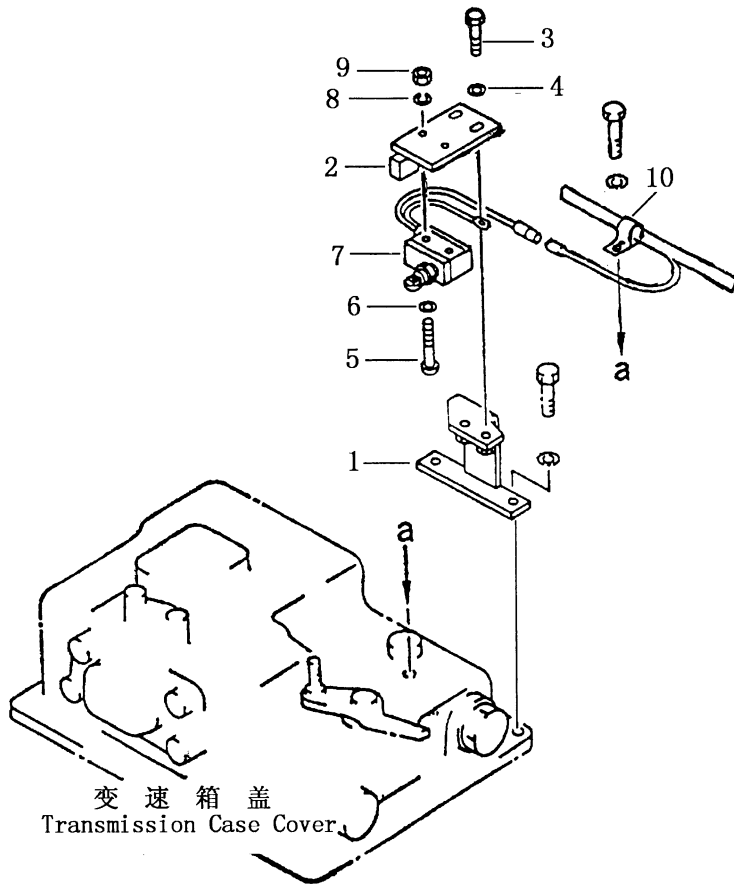
第 703 图 仪表箱
FIG. 703 INSTRUMENT BOX



仪 表 箱
INSTRUMENT BOX

序号 No.	件 号 Part No.	名 称 Description	数量 Q' ty
1	16Y-07C-18000	箱 box	1
2	01220-30512	螺钉 screw	4
3	01641-20508	垫圈 washer	4
4	D2210-00000	组合仪表总成 combined instrument ass'y	1
4A	D2102-01000	机油压力表 oil pressure gauge	1
4B	D2112-12000	水温表 water temperature gauge	1
4C	D2122-15000	油温表 oil temperature gauge	1
4D	D2140-03200	电压表 voltage meter	1
4E	D2170-00000	计时表 time meter	1
4F	D2460-0000	报警单元 alarm unit	1
5	08086-10000	启动开关 switch, starting	1
6	16Y-07C-19000	前灯开关 switch, head lamp	1
7	16Y-07C-19000	后灯开关 switch, rear lamp	1
11	01010-51016	螺栓 bolt	1
12	01643-31032	垫圈 washer	1
13	08035-02510	线夹 clip	1
14	16Y-07C-16000	线束 wire	1
15	17Y-91-01000	罩 cap	1
16	09415-02512	盖 cover	4

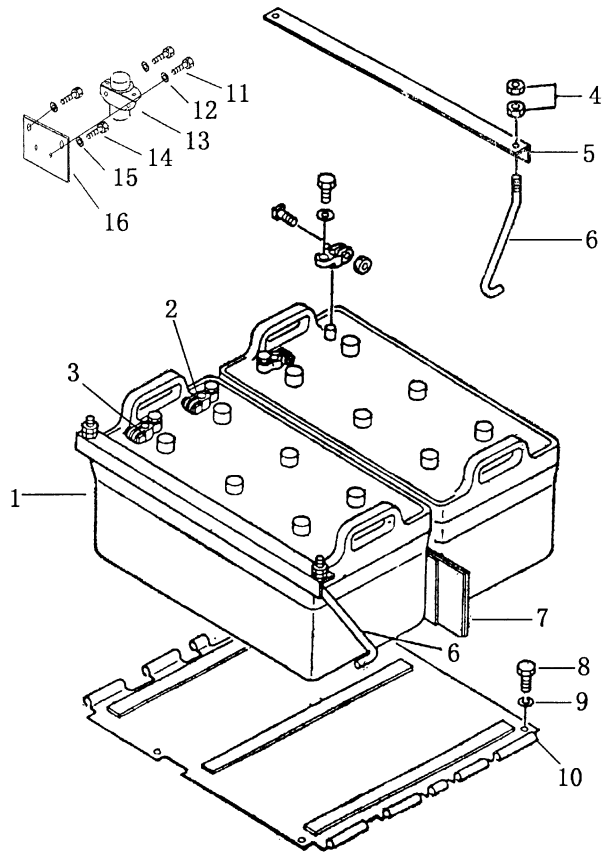
第 704 图 空档开关
FIG.704 SAFETY SWITCH



空 档 开 关
SAFETY SWITCH

序 号 INDEX NO..	件 号 Part No.	名 称 Description	数 量 Q' ty
1	16Y-07-01000	支架 bracket	1
2	16Y-07-02000	托板 plate	1
3	01010-51025	螺栓 bolt	2
4	01643-31032	垫圈 washer	2
5	01220-40430	螺钉 screw	2
6	01602-20410	垫圈 washer	2
7	D2590-00800	空档开关 switch, safety	1
8	01602-20410	垫圈 washer	2
9	01580-10403	螺母 nut	2
10	08035-01510	线夹 clip	1

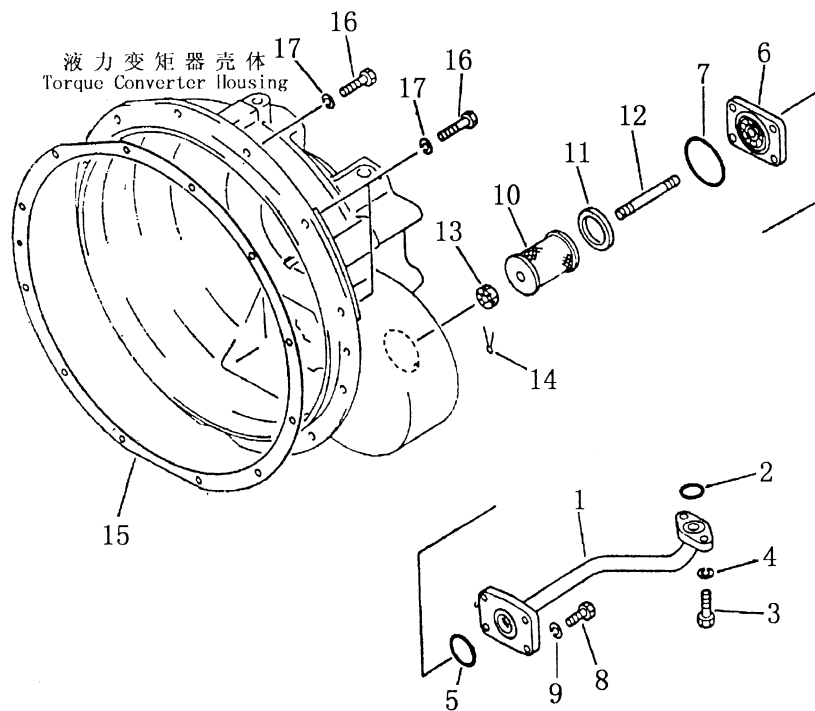
第 705 图 蓄电池
FIG.705 BATTERY



蓄电池
BATTERY

序号 INDEX NO. .	件号 Part No.	名称 Description	数量 Qty
1	D1010-18000	蓄电池 battery, 12V 200AH	2
2	08000-00000	接线柱+ terminal(+)	2
3	08000-00001	接线柱- terminal(-	2
4	01580-11008	螺母 nut	4
5	16Y-07-19000	蓄电池压板 holder	2
6	16Y-07-00003	拉杆 bolt	4
7	16Y-07-00002	橡胶板 plate	1
8	01010-51230	螺栓 bolt	4
9	01643-31232	垫圈 washer	4
10	16Y-07-20000	蓄电池底板 plate	1
11	01010-50816	螺栓 bolt	2
12	01643-30823	垫圈 washer	2
13	D2601-60000	蓄电池继电器 switch, battery	1
14	01010-51016	螺栓 bolt	2
15	01643-31032	垫圈 washer	2
16	16Y-07C-12000	板 plate	1

第 1101 图 液力变矩器吸油管
Fig. 1101 TORQUE CONVERTER SUCTION PIPE

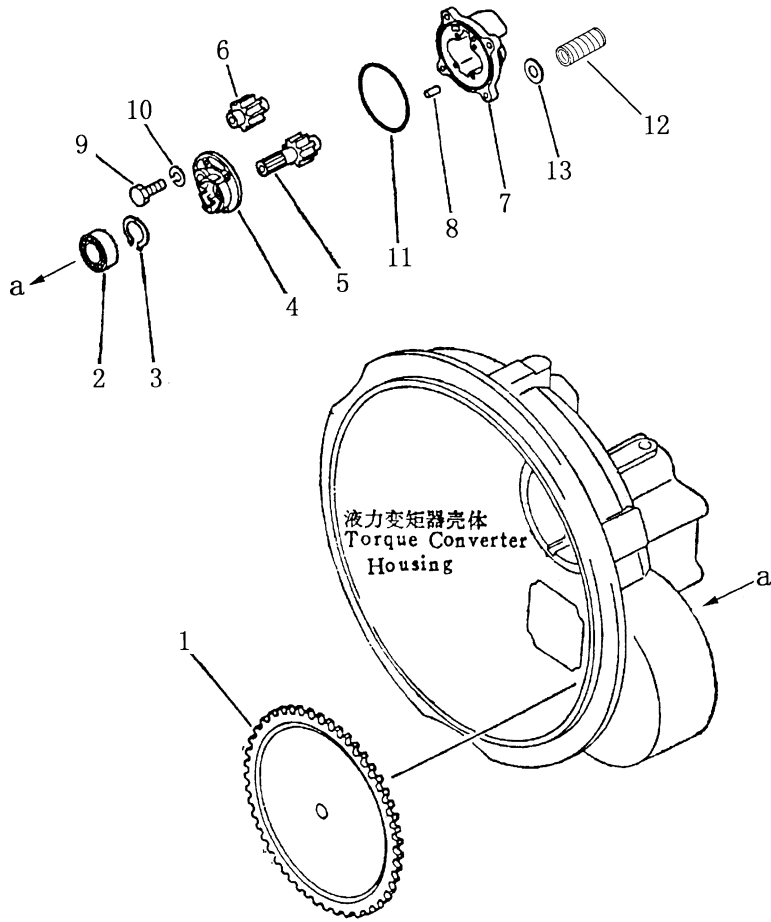


液力变矩器吸油管

TORQUE CONVERTER SUCTION PIPE

序号 INDEX NO.	图号 PART NO.	名称 DESCRIPTION	数量 Q' TY
1	16Y-75-25000	油管 tube	1
2	07000-03022	O形密封圈 O-ring	1
3	01010-51030	螺栓 bolt	2
4	01602-21030	垫圈 washer	2
5	07000-03042	O形密封圈 O-ring	1
6	16Y-75-13001	滤芯座 seat	1
7	07000-02065	O形密封圈 O-ring	1
8	01010-50840	螺栓 bolt	4
9	01602-20825	垫圈 washer	4
10	16Y-75-13100	滤芯 filter element	1
11	16Y-75-13002	密封圈 gasket filter	1
12	16Y-75-13003	双头螺栓 stud	1
13	01590-00607	螺母 nut	1
14	04050-01212	开口销 pin cotter	1
15	16Y-11-00010	垫 gasket	1
16	01010-51235	螺栓 bolt	10
17	01602-21236	垫圈 washer	12

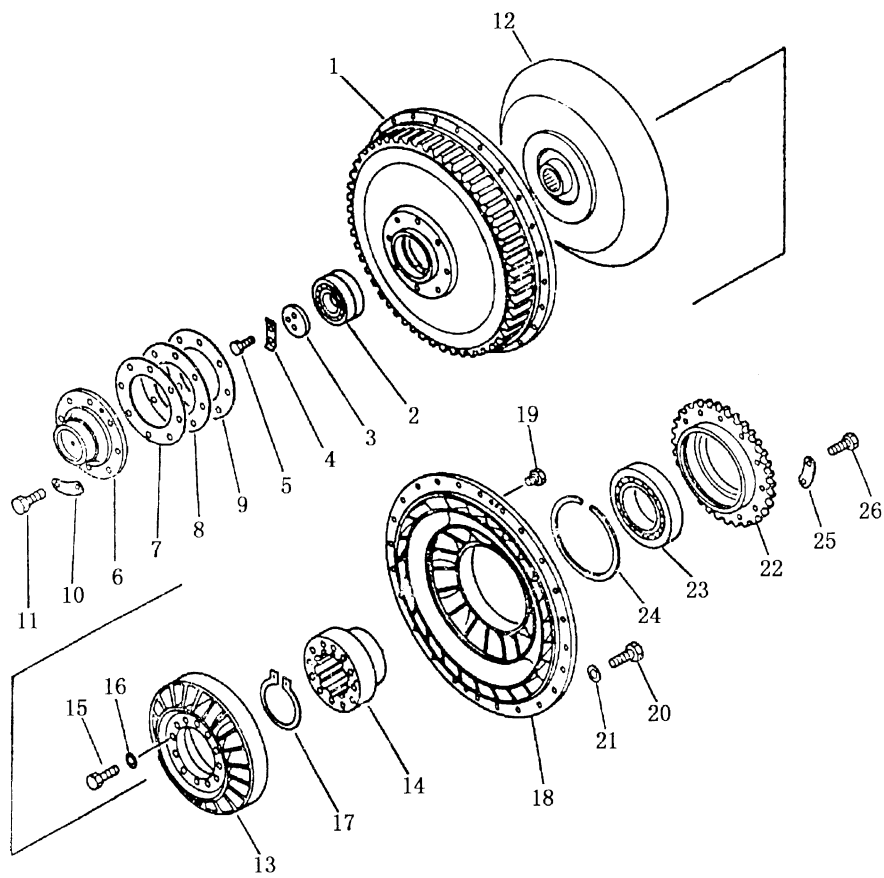
第 1102 图 回 油 泵
Fig. 1102 SCAVENGE PUMP



回油泵
SCAVENGE PUMP

序号 INDEX NO.	图号 PART NO.	名称 DESCRIPTION	数量 Q' TY
	16Y-11-40000	回油泵 scavenge pump	
1	16Y-11-00008	齿轮 gear	1
2	GB296-64	轴承 bearing ball 3056206	1
3	04064-03015	挡圈 ring snap	1
4	16Y-11-40002	盖 cover	1
5	16Y-11-41000	齿轮总成 gear drive	1
6	16Y-11-42000	齿轮总成 gear drive	1
7	16Y-11-40001	箱 case	1
8	04020-00820	销 pin dowel	2
9	01010-50835	螺栓 bolt	4
10	01602-20825	垫圈 washer	4
11	07000-62115	O形密封圈 O-ring	1
12	01190-01011	螺纹套 thread jacketing	2
13	01641-21223	垫圈 washer	4

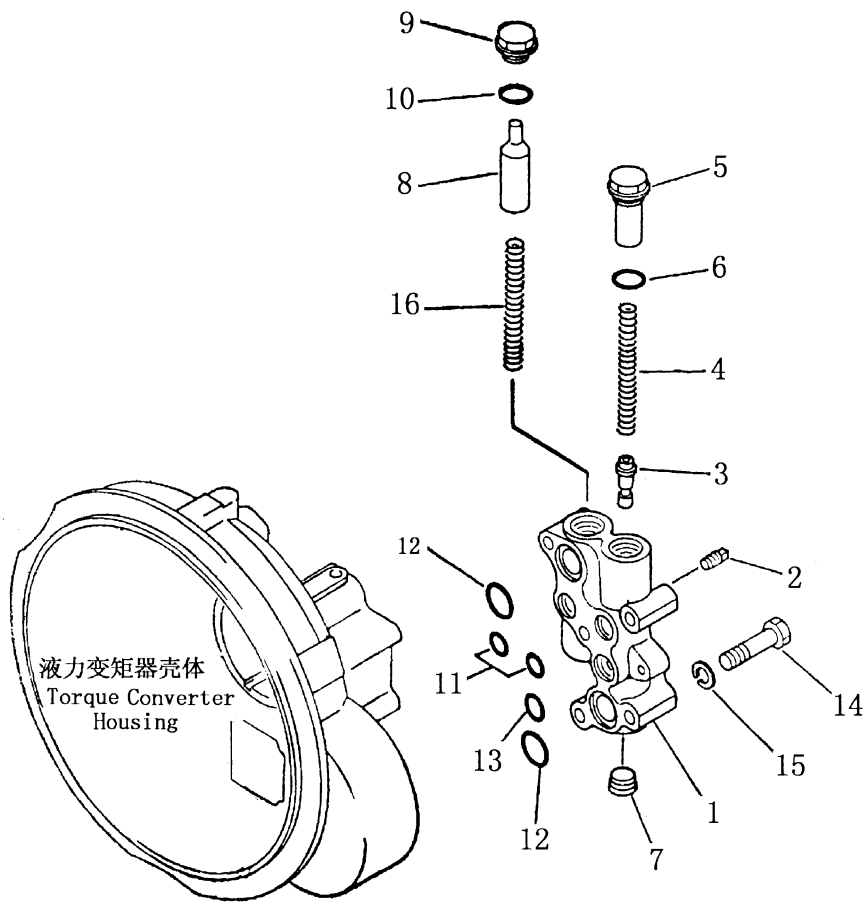
第 1103 图 涡轮导向器
Fig. 1103 TURBINE AND STATOR



涡轮导向器
TURBINE AND STATOR

序号 INDEX NO.	图 号 PART NO.	名 称 DESCRIPTION	数 量 Q' TY
	16Y-11-00000	液力变矩器 torque converter	
1	16Y-11-00021	罩轮 case drive	1
2	GB295-64	轴承 bearing 3G366209	1
3	16Y-11-00017	压板 holder	1
4	04081-04512	垫片 lock	1
5	01010-51025	螺栓 bolt	2
6	16Y-11-00019	导向器 pilot	1
7	16Y-11-00013	垫片 0.05MM shim	2
8	16Y-11-00014	垫片 0.05MM shim	1
9	16Y-11-00015	垫片 0.05MM shim	1
10	16Y-11-00016	锁片 lock	4
11	01010-51230	螺栓 bolt	8
12	16Y-11-20000	涡轮组件 turbine ass' y	1
13	16Y-11-00012	导轮 stator	1
14	16Y-11-00020	座圈 boss stator	1
15	01010-51030	螺栓 bolt	12
16	01643-31032	垫圈 washer	12
17	04064-07025	挡圈 ring snap	1
18	16Y-11-00001	泵轮 pump ass' y	1
19	07040-11007	螺塞 plug	2
20	01010-51030	螺栓 bolt	24
21	01643-31032	垫圈 washer	24
22	16Y-11-00002	齿轮 gear	1
23	GB283-81	轴承 bearing C3G2117	1
24	16Y-11-00025	垫板 ring snap	1
25	16Y-11-00028	锁片 plate lock	6
26	01010-51035	螺栓 bolt	12

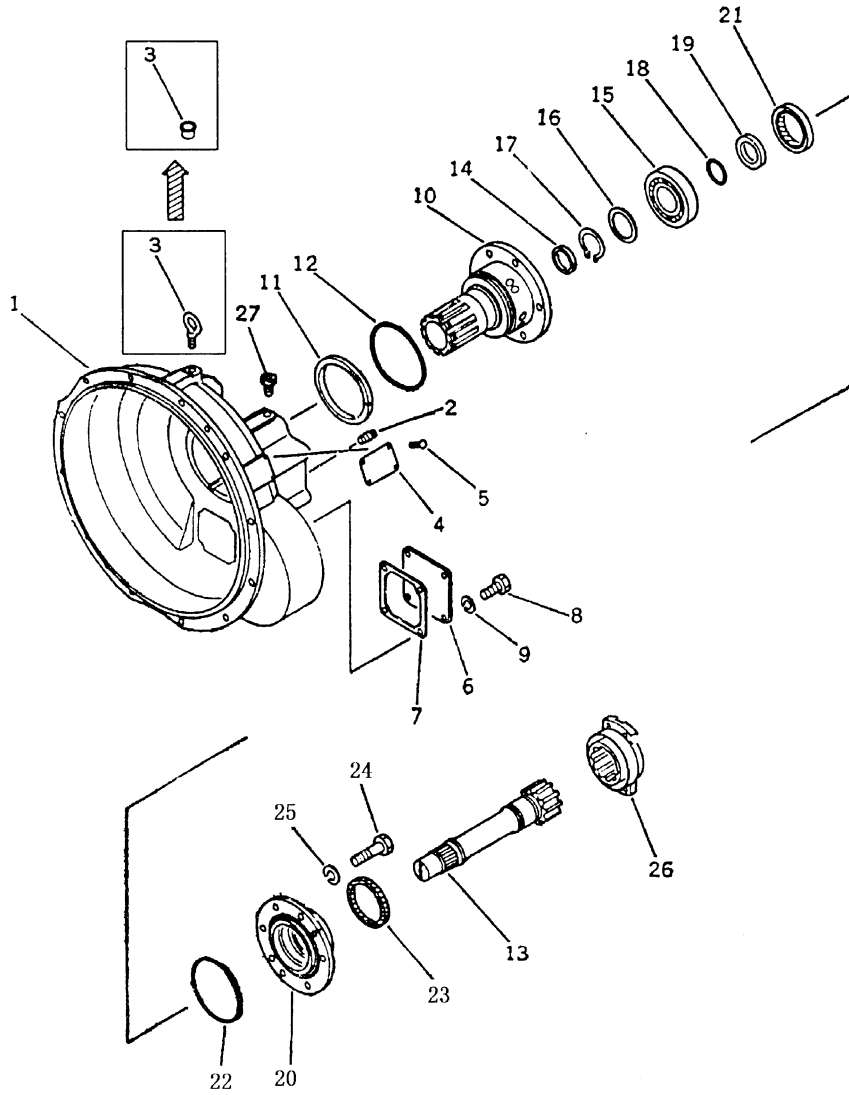
第1104图 压力溢流阀
 Fig.1104 PRESSURE RELIEF VALVE



压力溢流阀
PRESSURE RELIEF VALVE

序号 INDEX NO.	图 号 PART NO.	名 称 DESCRIPTION	数 量 Q' TY
	16Y-11-30000	组合阀 valve	
1	16Y-11-30001	阀体 relief valve	1
2	07042-00108	螺塞 plug	1
3	16Y-11-30005	阀杆 spool	1
4	16Y-11-30003	弹簧 spring	2
5	16Y-11-30004	旋塞 plug	1
6	07002-43034	O形密封圈 O-ring	1
7	07043-00415	锥形螺塞 plug taper	1
8	16Y-11-30002	阀芯 spool	1
9	07041-13012	螺塞 plug	1
10	07002-43034	O形圈 O-ring	1
11	07000-62020	O形圈 O-ring	2
12	07000-63032	O形圈 O-ring	2
13	07000-63022	O形圈 O-ring	1
14	01010-51270	螺栓 bolt	5
15	01602-21236	垫圈 washer	5
16	16Y-11-30006	弹簧 spring	1

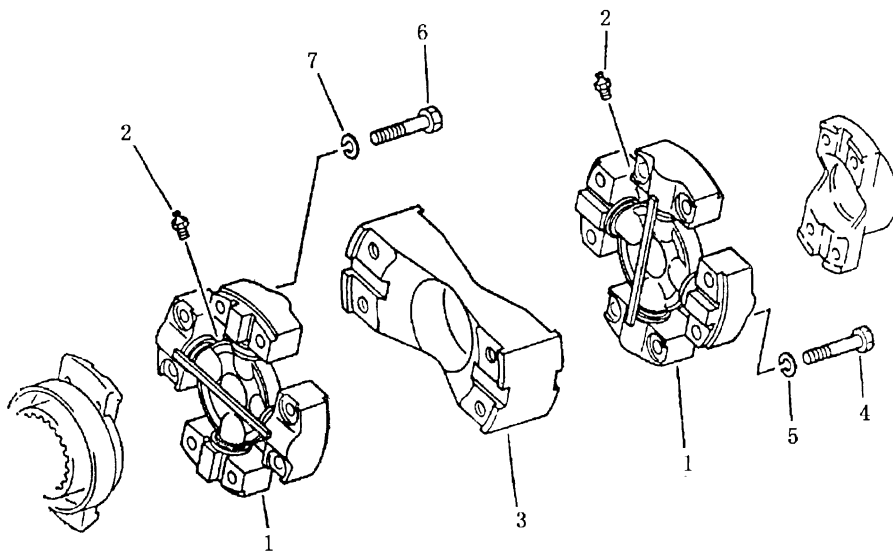
第1105图 液力变矩器壳体
Fig. 1105 TORQUE CONVERTER HOUSING



液力变矩器壳体
TORQUE CONVERTER HOUSING

序号 INDEX NO.	图号 PART NO.	名称 DESCRIPTION	数量 Q'TY
	16Y-11-00000	液力变矩器 torque converter	1
1	16Y-11-00009	壳体 housing	1
2	07042-00108	锥形螺塞 plug taper	1
3	04530-11628	螺钉 screw	1
4	09607-05080	标牌 plate name	1
5	04418-03060	铆钉 screw	4
6	16Y-11-00023	盖 cover	1
7	16Y-11-00024	密封垫 gasket	1
8	01010-51225	螺栓 bolt	4
9	01602-21236	垫圈 washer spring	4
10	16Y-11-00011	导轮座 shaft stator	1
11	16Y-11-00027	密封环 ring seal	1
12	07000-65140	O形圈 O-ring	1
13	16Y-11-00018	涡轮轴 shaft turbine	1
14	16Y-11-00003	密封环 ring seal	1
15	GB276-64	轴承 311 bearing ball311	1
16	16Y-11-00004	垫片 spacer	1
17	04064-05520	挡圈 ring snap	1
18	16Y-11-00006	O形圈 O-ring	1
19	16Y-11-00007	环座 seat	1
20	16Y-11-00005	盖 cover	1
21	07011-10080	骨架油封 seal oil	1
22	07000-62135	O形圈 O-ring	1
23	16Y-11-00026	密封圈 seal dust	1
24	01010-51245	螺栓 bolt	6
25	01602-21236	垫圈 washer spring	6
26	16Y-11-10000	联轴节 coupling	1
27	16Y-11-00022	接头 nipple	1

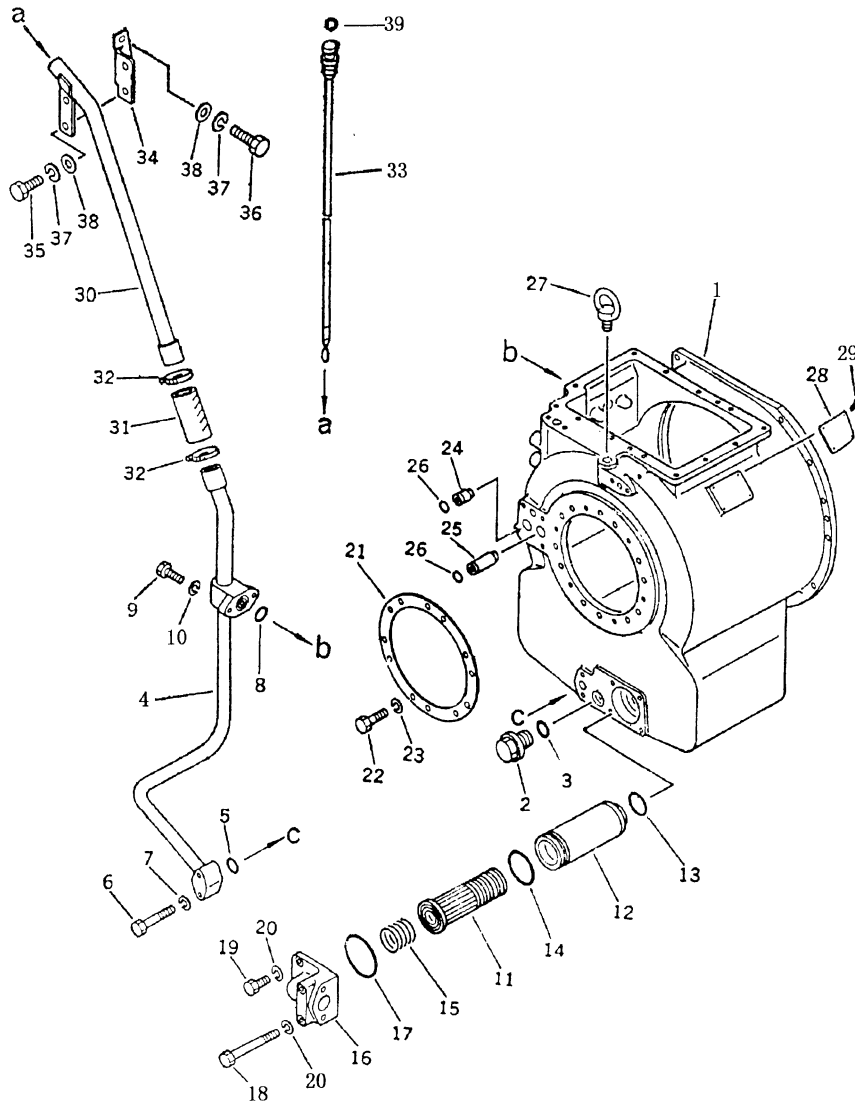
第 1201 图 万 向 节
Fig. 1201 UNIVERSAL JOINT



万 向 节
UNIVERSAL JOINT

序 号 INDEX NO.	图 号 PART NO.	名 称 DESCRIPTION	数量 Q' TY
	16Y-12-00000	万向节总成 universal joint ass' y	1
1	16Y-12-00100	十字轴总成 spider ass' y	
2	07020-00000	油杯 fitting, grease	2
3	16Y-12-00002	连接盘 yoke	1
4	01010-51040	螺栓 bolt	1
5	01602-01030	垫圈 washer	8
6	16Y-12-00001	螺栓 bolt	8
7	01602-01030	垫圈 washer	8
			8

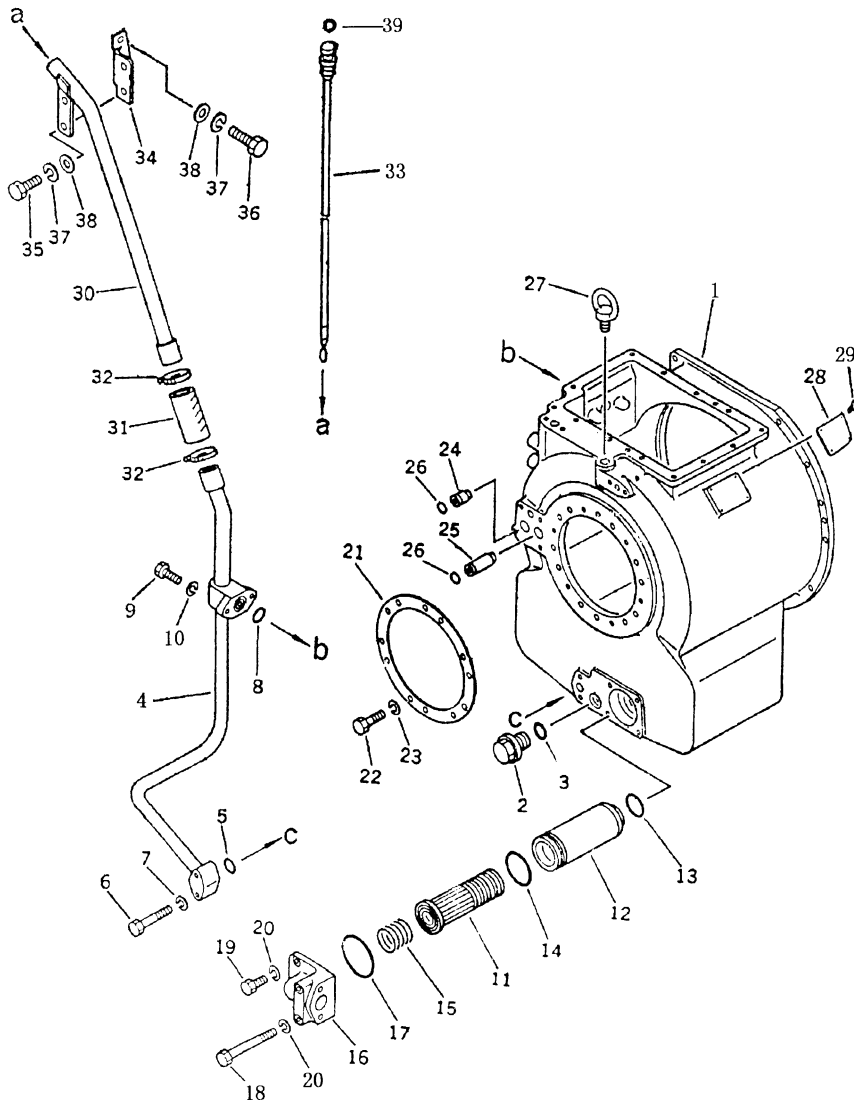
第1501图 动力换档变速箱体
 Fig.1501 TORQFLOW TRANSMISSION CASE



动力换档变速箱体
TORQFLOW TRANSMISSION CASE

序号 INDEX NO.	图号 PART NO.	名称 DESCRIPTION	数量 Q' TY
	16Y-15-00000	动力变速箱 torqflow transmission	1
1	16Y-15-00001	箱体 case, transmission	1
2	07044-13620	螺塞 plug, drain	1
3	07002-03634	O形圈 O-ring	1
4	16Y-15-02100	油管 pipe	1
5	07000-03028	O形圈 O-ring	1
6	01010-51060	螺栓 bolt	2
7	01602-21030	垫圈 washer, spring	2
8	07000-03035	O形圈 O-ring	1
9	01010-51030	螺栓 bolt	2
10	01602-21030	垫圈 washer, spring	2
11	16Y-15-07000	滤清器芯 magnet ass' y	1
12	16Y-15-08000	滤清器壳 case	1
13	07000-03045	O形圈 O-ring	1
14	07000-02075	O形圈 O-ring	1
15	16Y-15-00087	弹簧 spring	1
16	16Y-15-00086	盖 cover	1
17	07000-62090	O形圈 O-ring	1
18	01010-51090	螺栓 bolt	2
19	01010-51025	螺栓 bolt	2
20	01602-21030	垫圈 washer, spring	4
21	16Y-15-00005	板 plate	1
22	01010-51035	螺栓 bolt	12
23	01602-21030	垫圈 washer, spring	12
24	16Y-15-00021	套筒 sleeve	1
25	16Y-15-00020	套筒 sleeve	1
26	07000-62018	O形圈 O-ring	2
27	04530-02030	吊环 bolt, eye	1

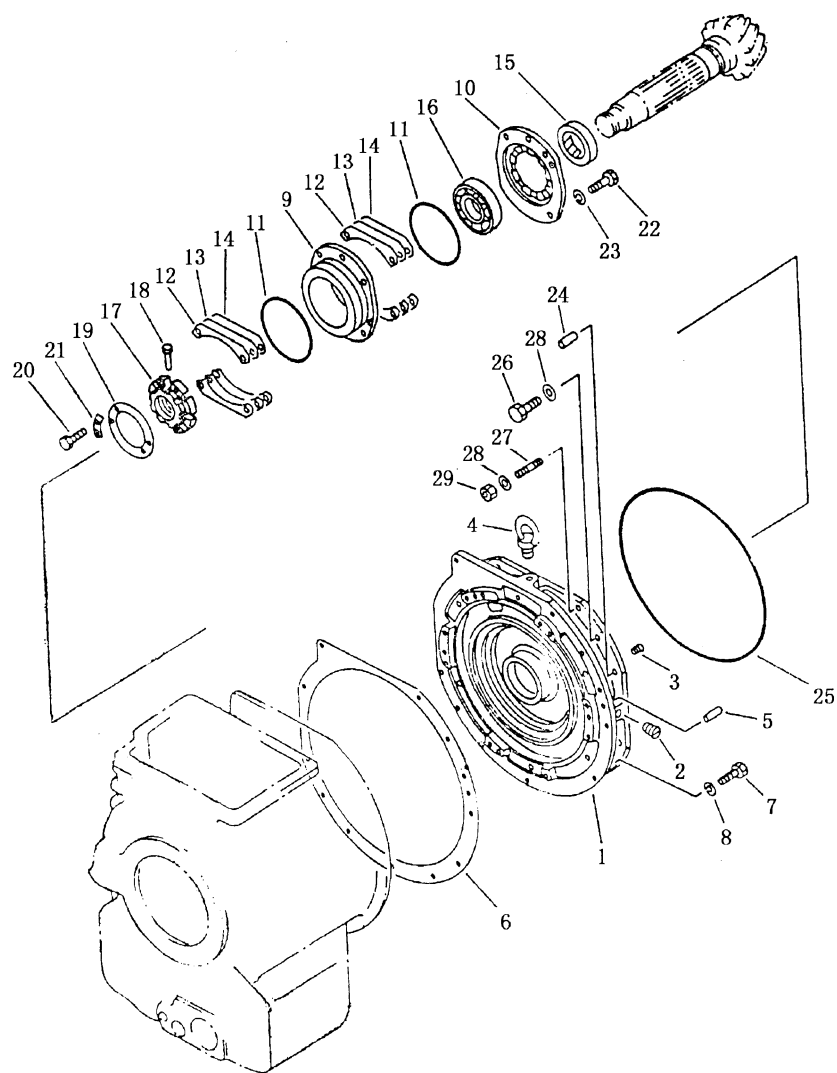
第1501图 动力换挡变速箱体
 Fig.1501 TORQFLOW TRANSMISSION CASE



动力换档变速箱体
TORQFLOW TRANSMISSION CASE

序号 INDEX NO.	图号 PART NO.	名称 DESCRIPTION	数量 Q' TY
28	16Y-15-00074	铭牌 plate, name	1
29	04418-03060	铆钉 screw	4
30	16Y-15-02200	油管 filler	1
31	07260-24111	软管 hose	1
32	07281-00489	喉箍 clamp	2
33	16Y-15-02300	油尺 gauge	1
34	16Y-15-02001	板 bracket	1
35	01010-51025	螺栓 bolt	2
36	01010-51035	螺栓 bolt	2
37	01602-21030	垫圈 washer	4
38	01643-31032	垫圈 washer	4
39	07002-02434	O形圈 O-ring	2

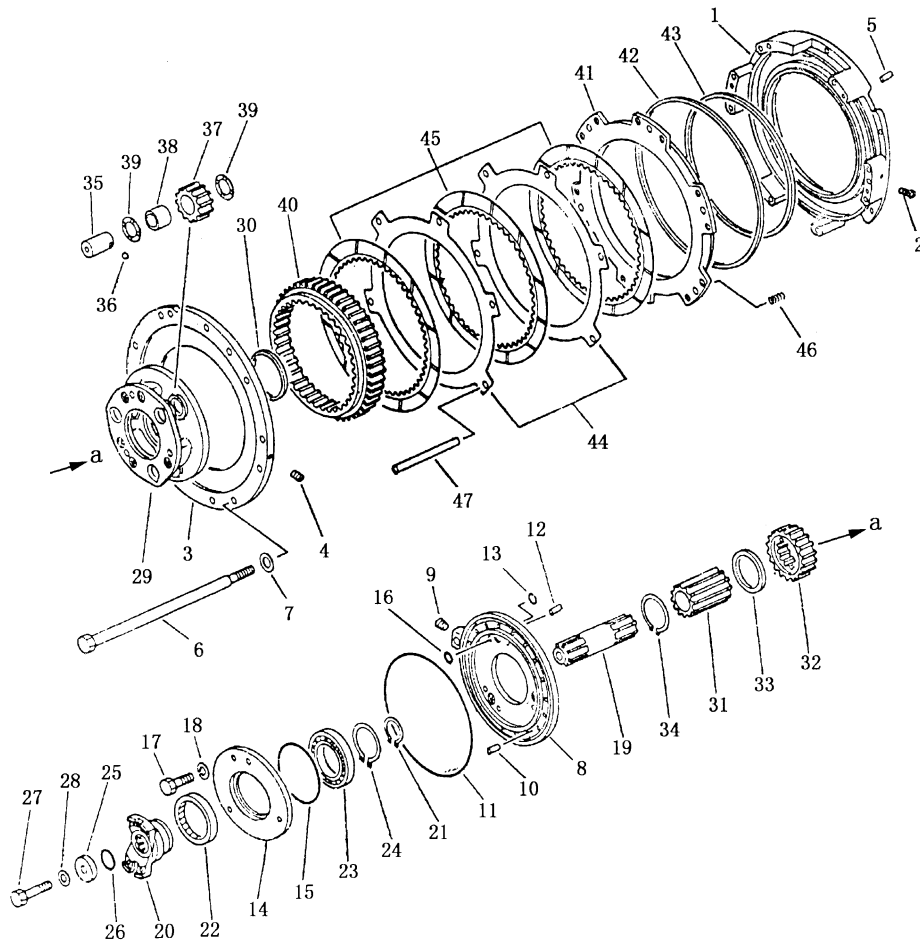
第1502图 动力换挡变速箱后盖
Fig. 1502 TORQFLOW TRANSMISSION REAR COVER



动力换挡变速箱体后盖
TORQFLOW TRANSMISSION REAR COVER

序号 INDEX NO.	图号 PART NO.	名称 DESCRIPTION	数量 Q'TY
1	16Y-15-00052	后箱体 cover	1
2	07043-00211	锥形螺塞 plug	2
3	07043-00108	锥形螺塞 plug	1
4	04530-02030	螺钉 bolt, eye	1
5	04020-01638	销 pin, dowel	1
6	16Y-15-00072	垫 gasket	1
7	01010-31240	螺栓 bolt	12
8	01602-01236	垫圈 washer	12
9	16Y-15-00066	轴承座 cage	1
10	16Y-15-00065	盖 cover	1
11	07000-05160	O形圈 O-ring	2
12	16Y-15-00054	垫片 shim, 0.2MM	10
13	16Y-15-00055	垫片 shim, 1.0MM	2
14	16Y-15-00056	垫片 shim, 0.3MM	8
15	16Y-15-11000	骨架油封 seal, oil	1
16	16Y-15-06000	圆锥滚子轴承 bearing	1
17	16Y-15-00062	螺母 nut	1
18	16Y-15-00060	销钉 pin	1
19	16Y-15-00063	垫环 ring	1
20	01010-30610	螺栓 bolt	4
21	16Y-15-00064	锁垫 lock	2
22	01010-31460	螺栓 bolt	4
23	01602-01442	垫圈 washer	4
24	04020-01638	销钉 pin, dowel	1
25	07000-05445	O形圈 O-ring	1
26	01010-31845	螺栓 bolt	7
27	01120-31840	螺栓 bolt	1
28	01643-31845	垫圈 washer	8
29	01582-11815	螺母 nut	1

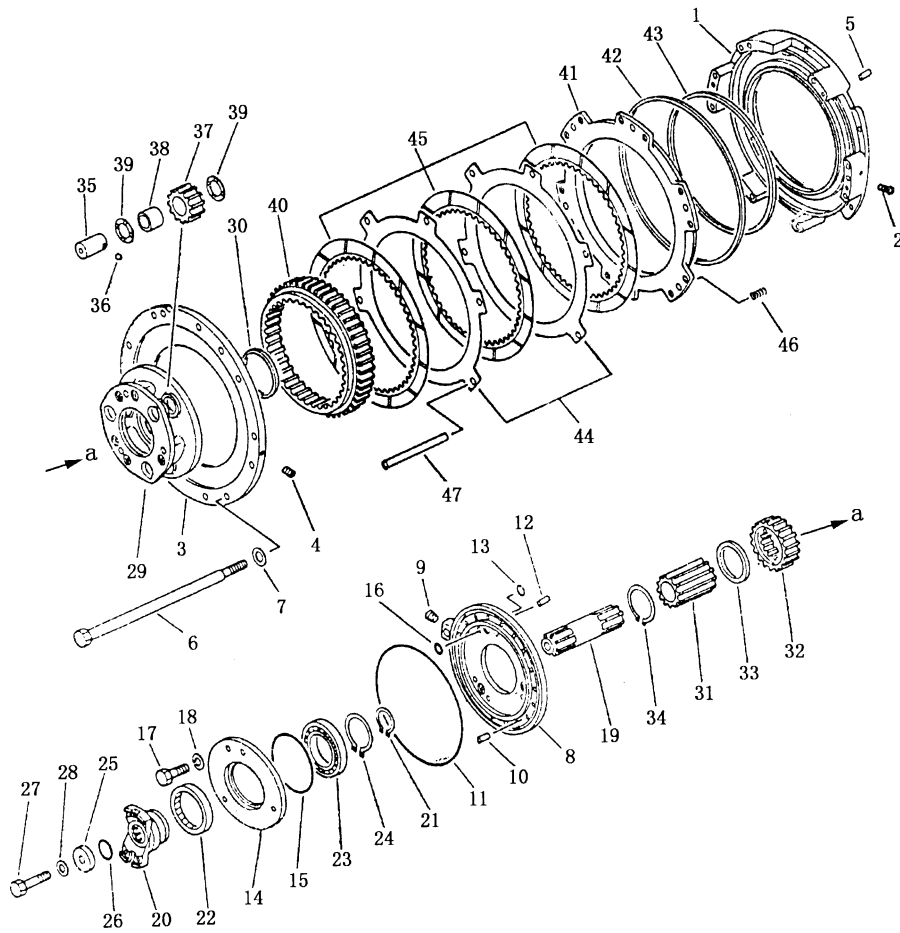
第 1503 图 前进档离合器
 Fig.1503 FORWARD CLUTCH



前进档离合器
FORWARD CLUTCH

序号 INDEX NO.	图号 PART NO.	名称 DESCRIPTION	数量 Q' TY
1	16Y-15-00024	一排油缸体 housing	1
2	16Y-15-00088	螺塞 plug	2
3	16Y-15-00002	压板 plate	1
4	16Y-15-00088	螺塞 plug	2
5	04020-01228	销 pin, dowel	4
6	16Y-15-00022	螺栓 bolt	9
7	16Y-15-00023	垫圈 washer	9
8	16Y-15-00007	前轴承座 cage	1
9	07043-00211	锥形螺塞 plug	1
10	04020-01024	销 pin	6
11	07000-05280	O形圈 O-ring	1
12	04020-01638	销 pin, dowel	3
13	07000-72018	O形圈 O-ring	5
14	16Y-15-00008	前盖 cover	1
15	07000-02145	O形圈 O-ring	1
16	07000-72018	O形圈 O-ring	3
17	01010-31450	螺栓 bolt	5
18	01602-01442	垫圈 washer	5
19	16Y-15-00011	输入轴 shaft	1
20	16Y-15-00009	联轴节 coupling	1
21	04064-05020	挡圈 ring, snap	1
22	07012-10095	骨架油封 seal, oil	1
23	GB276-82	向心球轴承 116 bearing, ball	1
24	04064-08025	挡圈 ring, snap	1
25	16Y-15-00010	托板 holder	1
26	16Y-15-00012	O形密封圈 O-ring	1
27	01050-31480	螺栓 bolt	1

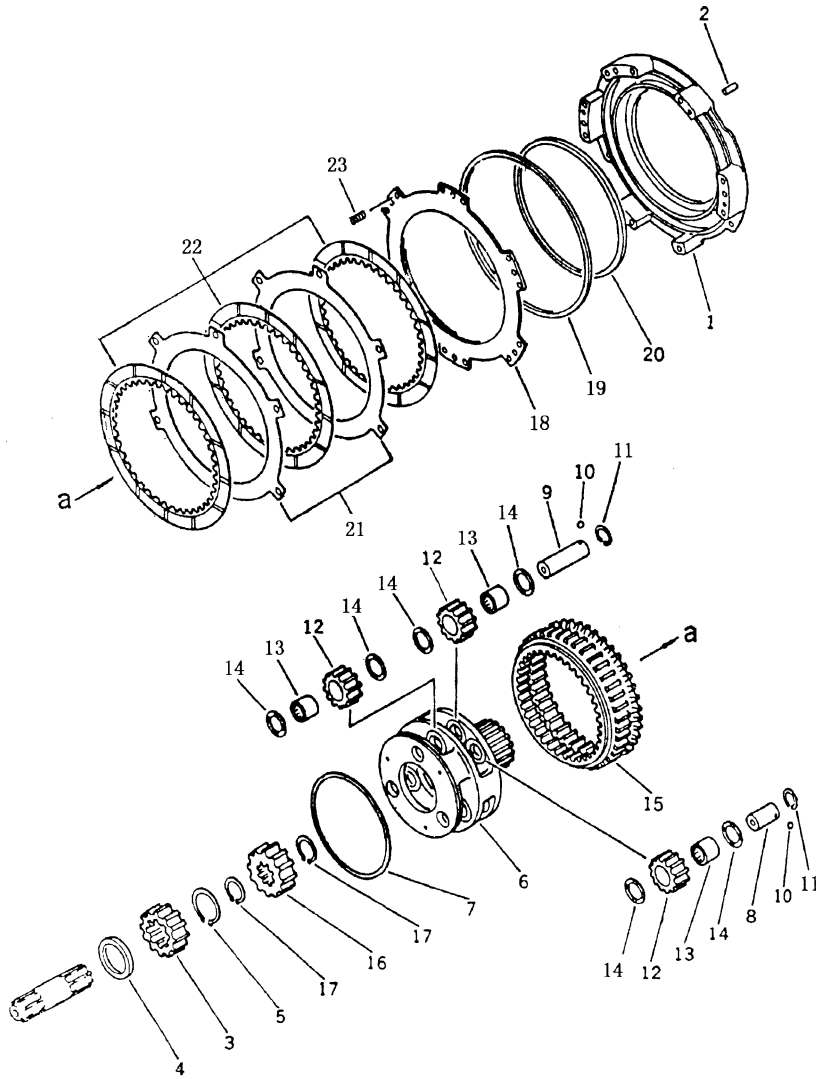
第 1503 图 前进档离合器
 Fig. 1503 FORWARD CLUTCH



前进档离合器
FORWARD CLUTCH

序号 INDEX NO.	图号 PART NO.	名称 DESCRIPTION	数量 Q' TY
28	01643-31445	垫圈 washer	1
29	16Y-15-00006	一排行星架 carrier	1
30	16Y-15-00017	密封环 ring, seal	1
31	16Y-15-00013	花键套 shaft	1
32	16Y-15-00014	太阳轮 gear	1
33	16Y-15-00015	止推套 bushing	1
34	04064-07525	挡圈 ring, snap	1
35	16Y-15-00018	行星轮轴 shaft	3
36	04260-00635	钢球 ball	3
37	16Y-15-00019	行星轮 gear	3
38	16Y-15-10000	滚针轴承 bearing, needle	3
39	09233-03820	推力垫圈 washer, thrust	6
40	16Y-15-00004	齿圈 gear	1
41	16Y-15-00026	活塞 piston	1
42	16Y-15-00027A	密封环 ring, seal	1
43	16Y-15-00025A	密封环 ring, seal	1
44	16Y-15-00003	垫板 plate	2
45	16Y-15-09000	摩擦片 disc	3
46	16Y-15-00083	弹簧 spring	12
47	16Y-15-00071	销 pin	6

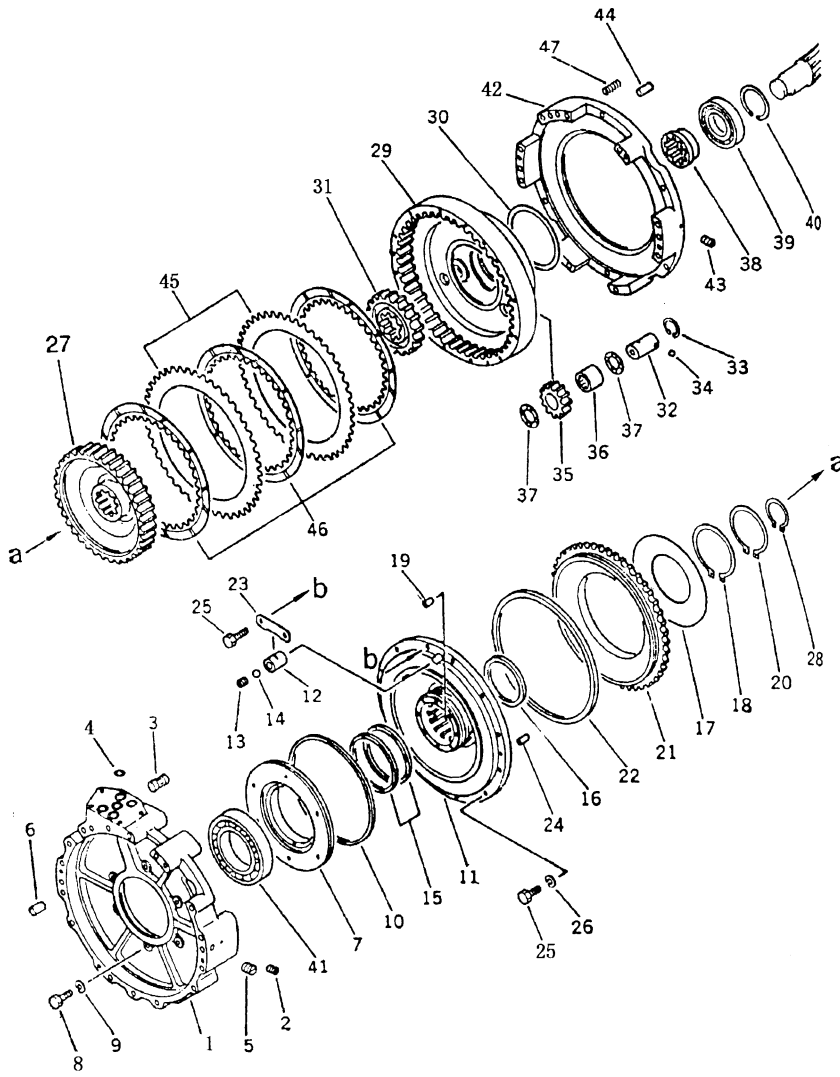
第 1504 图 倒档离合器
Fig. 1504 REVERSE CLUTCH



倒档离合器
REVERSE CLUTCH

序号 INDEX NO.	图号 PART NO.	名称 DESCRIPTION	数量 Q' TY
1	16Y-15-00081	二排油缸体 housing	1
2	04020-01228	销 pin, dowel	2
3	16Y-15-00016	太阳轮 gear	1
4	16Y-15-00015	止推套 bushing	1
5	04064-07525	挡圈 ring, snap	1
6	16Y-15-00085	行星架 carrier	1
7	07018-12455	密封环 ring, seal	1
8	16Y-15-00084	行星轮轴 shaft	3
9	16Y-15-00031	行星轮轴 shaft	3
10	04260-00635	钢球 ball	6
11	04065-03815	挡圈 ring, snap	6
12	16Y-15-00028	行星轮 gear	9
13	16Y-15-01000	滚针轴承 bearing, needle	9
14	09233-03820	推力垫圈 washer, thrust	18
15	16Y-15-00029	齿圈 gear	1
16	16Y-15-00030	太阳轮 gear	1
17	04064-05020	挡圈 ring, snap	2
18	16Y-15-00026	活塞 piston	1
19	16Y-15-00027	密封环 ring, seal	1
20	16Y-15-00025	密封环 ring, seal	1
21	16Y-15-00003	垫板 plate	2
22	16Y-15-09000	摩擦片 disc	3
23	16Y-15-00083	弹簧 spring	12

第 1505 图 第一排离合器
Fig. 1505 1ST CLUTCH

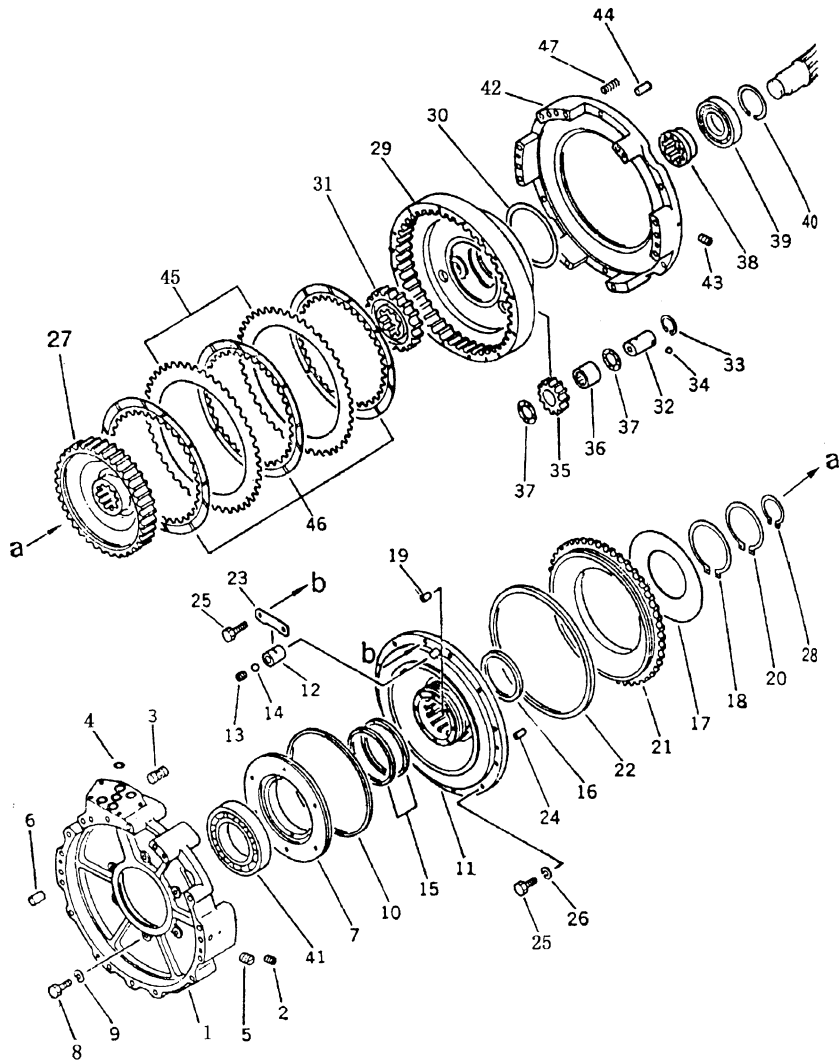


第一排离合器

1ST CLUTCH

序号 INDEX NO.	图号 PART NO.	名称 DESCRIPTION	数量 Q' TY
1	16Y-15-00034	三排壳体 (一) housing	1
2	16Y-15-00033	螺塞 plug	1
3	09231-01430	衬套 sleeve	9
4	07000-63022	O形圈 O-ring	5
5	16Y-15-00032	螺塞 plug	2
6	04020-01228	销 pin, dowel	2
7	16Y-15-00038	轴承座 cage	1
8	01010-31030	螺栓 bolt	6
9	01602-01030	垫圈 washer	6
10	07018-12605	密封环 ring, seal	1
11	16Y-15-00039	闭锁离合器 油缸体 body, cylinder	1
12	16Y-15-00035	阀体 cartridge	1
13	16Y-15-00036	螺塞 plug	1
14	04260-00952	钢球 ball	1
15	16Y-15-00079	密封环 ring, seal	2
16	16Y-15-00044	密封环 ring, seal	1
17	16Y-15-00045	碟形弹簧 spring	1
18	04070-00120	挡圈 ring, snap	8
19	16Y-15-00040	销 pin	6
20	04070-00105	挡圈 ring, snap	1
21	16Y-15-00043	活塞 piston	1
22	16Y-15-00080	密封环 ring, seal	1
23	16Y-15-00037	锁板 plate, lock	1
24	04020-01024	销 pin, dowel	3
25	01010-31030	螺栓 bolt	12
26	01602-01030	垫圈 washer	10
27	16Y-15-00078	闭锁离合器 外齿圈 gear	1

第 1505 图 第一排离合器
Fig. 1505 1ST CLUTCH

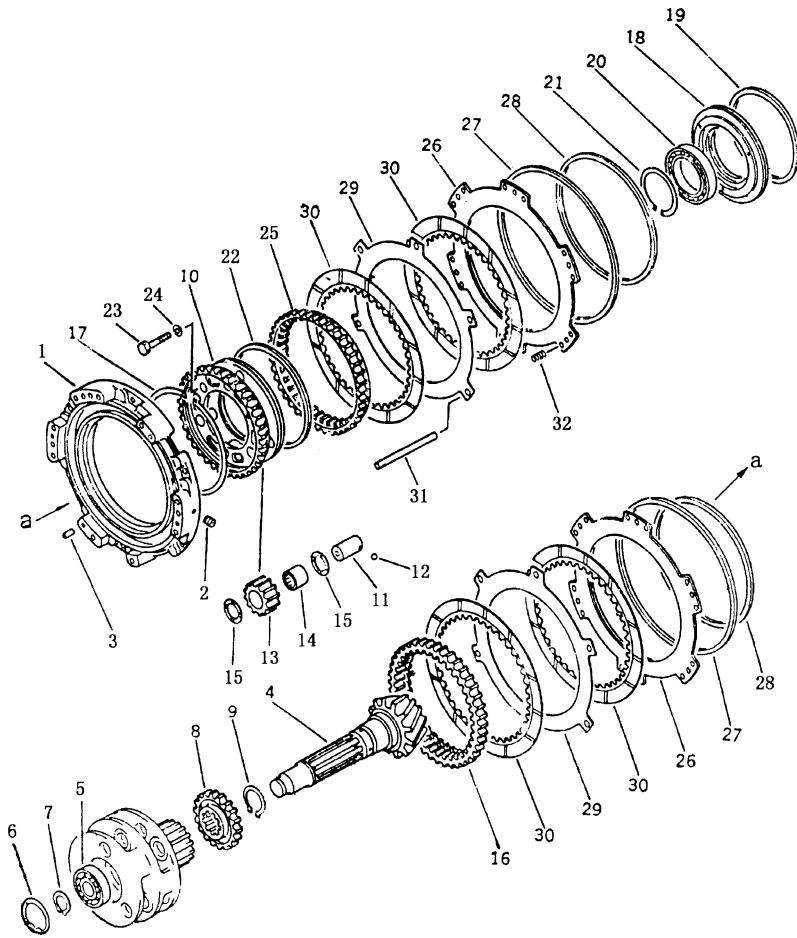


第一排离合器

1ST CLUTCH

序号 INDEX NO.	图 号 PART NO.	名 称 DESCRIPTION	数 量 Q' TY
28	04064-06525	挡圈 ring, snap	1
29	16Y-15-00042	闭锁离合器 gear	1
		内齿圈	
30	16Y-15-00069	密封环 ring, seal	1
31	16Y-15-00057	太阳轮 gear	1
32	16Y-15-00048	行星轮轴 shaft	3
33	04065-03212	挡圈 ring, snap	3
34	04260-00635	钢球 ball	3
35	16Y-15-00046	行齿轮 gear	3
36	16Y-15-04000	滚针轴承 bearing, needle	3
37	09233-03220	止推垫圈 washer, thrust	6
38	16Y-15-00068	衬套 spacer	1
39	GB283-87	圆柱滚子轴承 C432509 bearing	1
40	16Y-15-00058	孔用挡圈 ring, snap	1
41	GB276-82	球轴承 4G122 bearing, ball	1
42	16Y-15-00076	三排壳体 (二) housing	1
43	16Y-15-00088	螺塞 plug	2
44	04020-01228	销 pin, dowel	2
45	16Y-15-00041	齿片 plate	2
46	16Y-15-03000	摩擦片 disc	3
47	16Y-15-00073	弹簧 spring	12

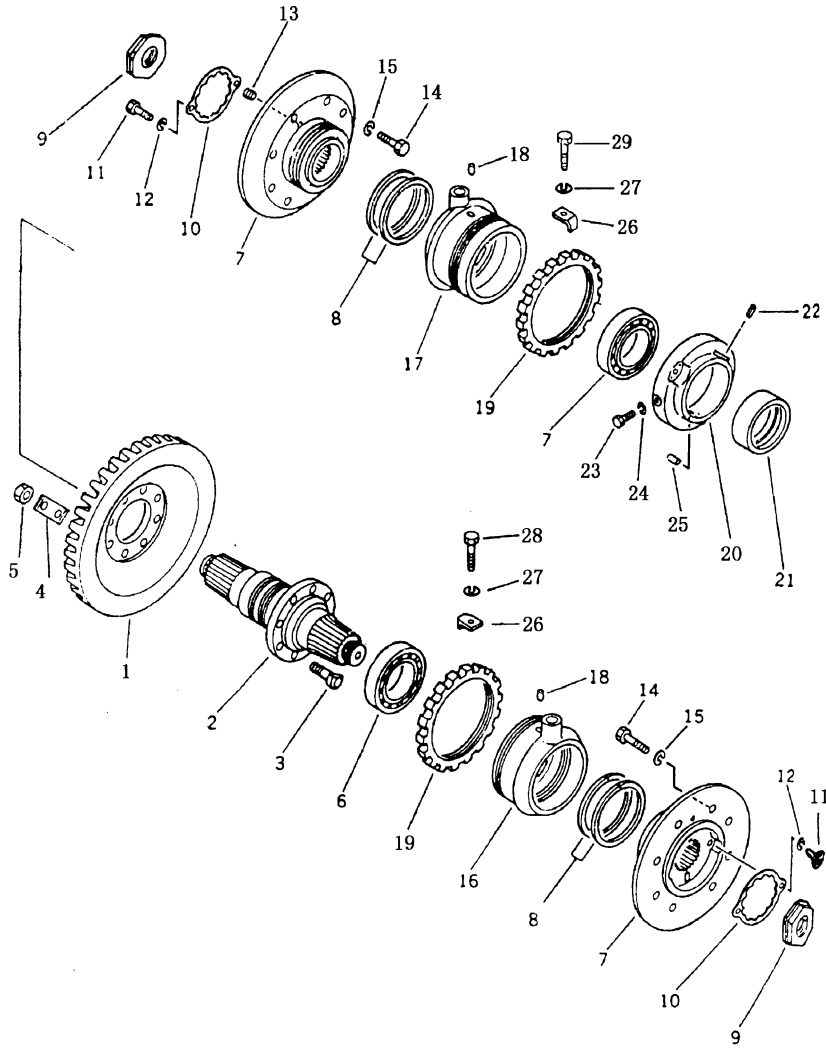
第 1506 图 第二、三排离合器
 Fig. 1506 2ND CLUTCH AND 3RD CLUTCH



第二、三排离合器
2ND CLUTCH AND 3RD CLUTCH

序号 INDEX NO.	图号 PART NO.	名称 DESCRIPTION	数量 Q' TY
1	16Y-15-00075	四排油缸体 housing	1
2	16Y-15-00088	螺塞 plug	2
3	04020-01228	销 pin, dowel	2
4	16Y-15-00061	输出轴 shaft	1
5	GB283-87	圆柱滚子轴承 C4G32509 bearing	1
6	04065-08530	挡圈 ring, snap	1
7	16Y-15-00082	轴用弹性挡圈 ring, snap	1
8	16Y-15-00059	太阳轮 gear	1
9	04064-06525	挡圈 ring, snap	1
10	16Y-15-00070	二挡行星架 carrier	1
11	16Y-15-00051	行星轮轴 shaft	3
12	04260-00635	钢球 ball	3
13	16Y-15-00046	行星轮 gear	3
14	16Y-15-04000	滚针轴承 bearing, needle	3
15	09233-03220	推力垫圈 washer, spring	6
16	16Y-15-00049	齿圈 gear	1
17	16Y-15-00047	孔用挡圈 ring, snap	1
18	16Y-15-00053	密封环座 cover	1
19	07018-12455	密封环 ring, seal	1
20	16Y-15-05000	单列向心球轴承 bearing	1
21	16Y-15-00067	轴用挡圈 ring, snap	1
22	16Y-15-00050	密封环 ring, seal	1
23	01010-31060	螺栓 bolt	3
24	01602-01030	垫圈 washer	3
25	16Y-15-00077	齿圈 gear	1
26	16Y-15-00026	活塞 piston	2
27	16Y-15-00027	密封环 ring, seal	2
28	16Y-15-00025	密封环 ring, seal	2
29	16Y-15-00003	垫板 plate	2
30	16Y-15-09000	摩擦片 disc	4
31	16Y-15-00071	销 pin	6
32	16Y-15-00073	弹簧 spring	12

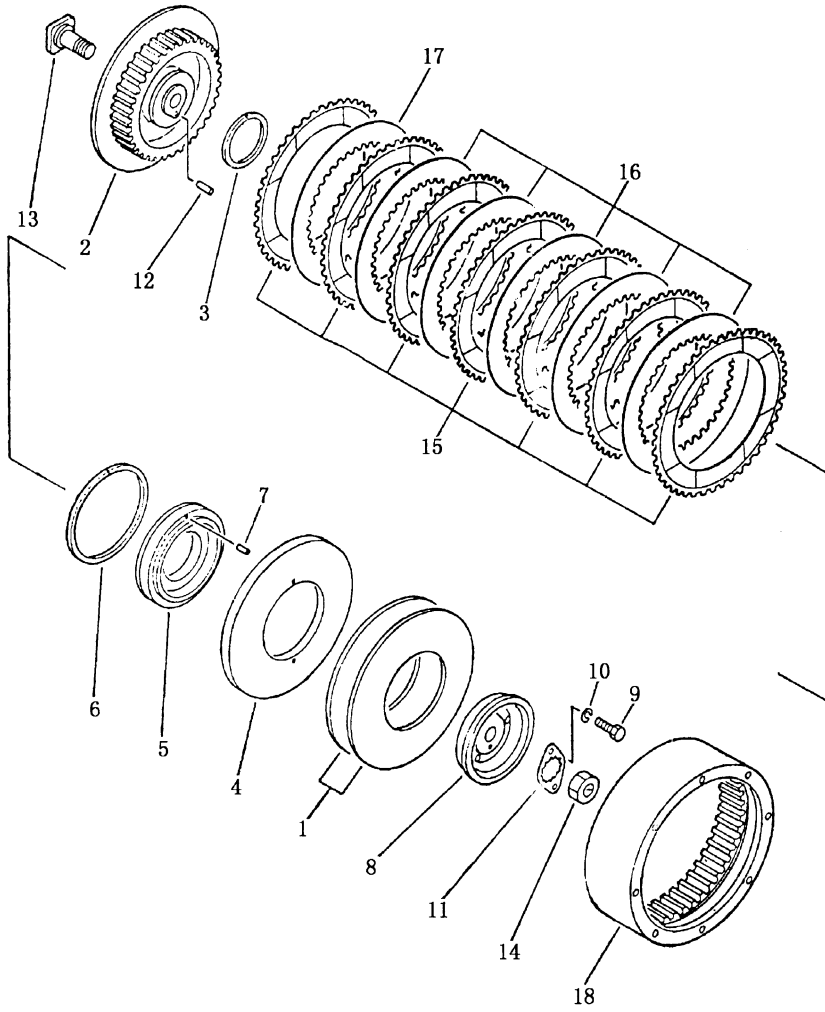
第1601图 伞齿轮和横轴
Fig. 1601 BEVEL GEAR AND SHAFT



伞齿轮和轴
BEVEL GEAR AND SHAFT

序号 INDEX NO.	图号 PART NO.	名称 DESCRIPTION	数量 Q' TY
1	16Y-16-00014	螺旋伞齿轮 gear, bevel	1
2	16Y-16-00015	横轴 shaft	1
3	16Y-16-00023	螺栓 bolt, reamer	8
4	16Y-16-00022	锁片 plate, lock	4
5	01582-01815	螺母 nut	8
6	GB297-81	圆锥滚子轴承 7515 bearing	2
7	16Y-16-03001	轮壳 hub	2
8	16Y-16-00012	密封环 ring, seal	4
9	16Y-16-00018	螺母 nut	2
10	16Y-16-00019	板 plate, lock	2
11	01252-31020	螺栓 bolt, cap	4
12	01602-01030	垫圈 washer, spring	4
13	07043-00108	螺塞 plug, taper	2
14	01010-31440	螺栓 bolt	16
15	01602-01442	垫圈 washer, spring	16
16	16Y-16-06000	左轴承座 cage, bearing L.H	1
17	16Y-16-05000	右轴承座 cage, bearing R.H	1
18	16Y-16-00017	销 pin, dowel	2
19	16Y-16-00024	调整螺母 screw	2
20	16Y-16-00020	连接座 flange	1
21	16Y-16-00021	衬套 bushing	1
22	04025-00518	销 pin, spring	1
23	01010-31025	螺栓 bolt	2
24	01602-01030	垫圈 washer, spring	2
25	04020-01024	销 pin, dowel	1
26	16Y-16-00016	压板 plate, lock	2
27	01602-01030	垫圈 washer	2
28	01010-31020	螺栓 bolt	2

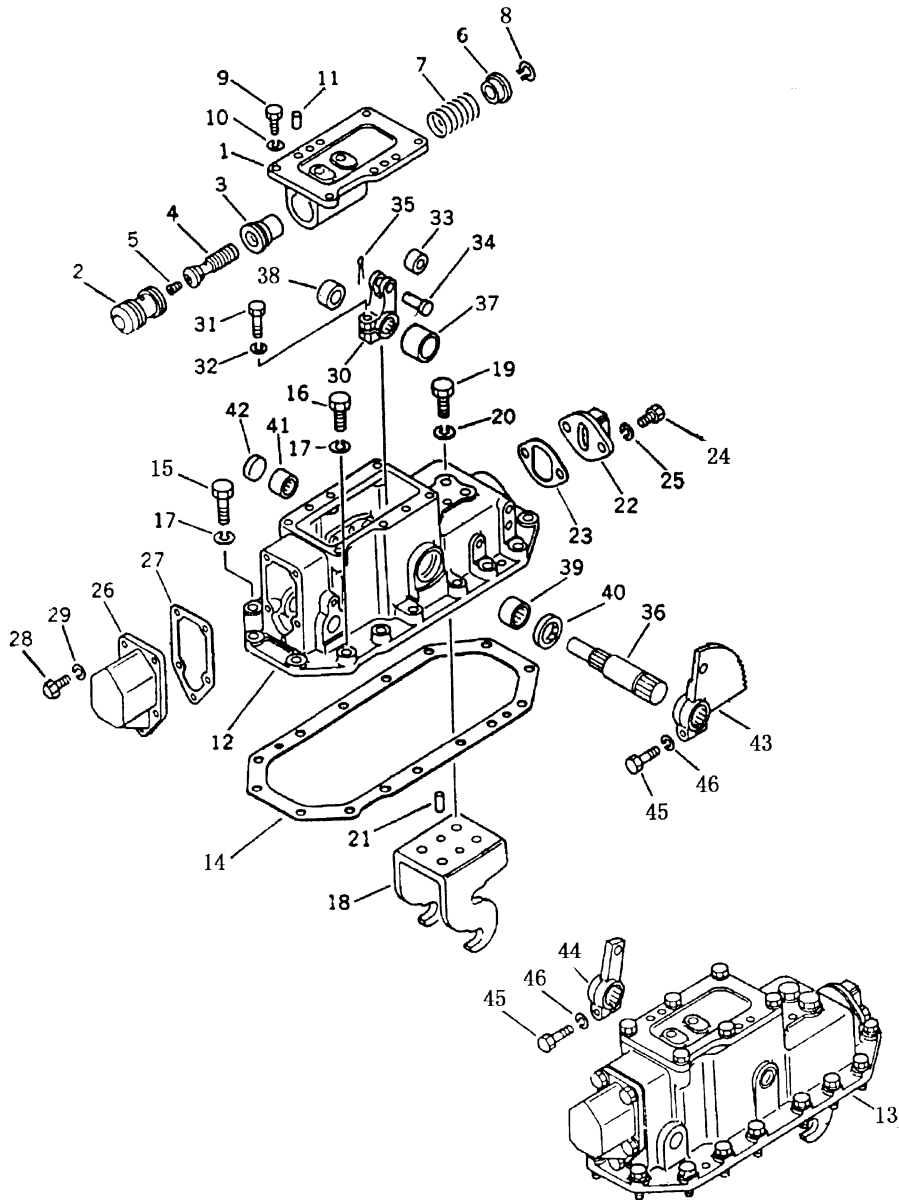
第 1602 图 转向离合器
Fig. 1602 STEERING CLUTCH



转向离合器
STEERING CLUTCH

序号 INDEX NO.	图号 PART NO.	名称 DESCRIPTION	数量 Q' TY
1	16Y-16-00002	碟形弹簧 spring	4
2	16Y-16-00009	内鼓 drum, steering clutch	2
3	16Y-16-00007	密封环 ring, seal	2
4	16Y-16-01002	压盘 plate, push	2
5	16Y-16-01001	活塞 piston	2
6	16Y-16-00008	密封环 ring, seal	2
7	GB869-76	沉头铆钉 6×20 rivet	4
8	16Y-16-00003	接盘 flange	2
9	01010-31020	螺栓 bolt	2
10	01602-01030	垫圈 washer, spring	2
11	16Y-16-00006	锁板 plate, lock	2
12	16Y-16-00004	定位销 pin	2
13	16Y-16-00005	螺栓 bolt	2
14	16Y-16-00025	螺母 nut	2
15	16Y-16-02000	摩擦片 lining	14
16	16Y-16-00010	内齿片 (一) disc (A)	10
17	16Y-16-00011	内齿片 (二) disc (B)	2
18	16Y-16-00001	外鼓 drum, brake	2

第 1701 图 制动器(1/2)
Fig. 1701 BRAKE



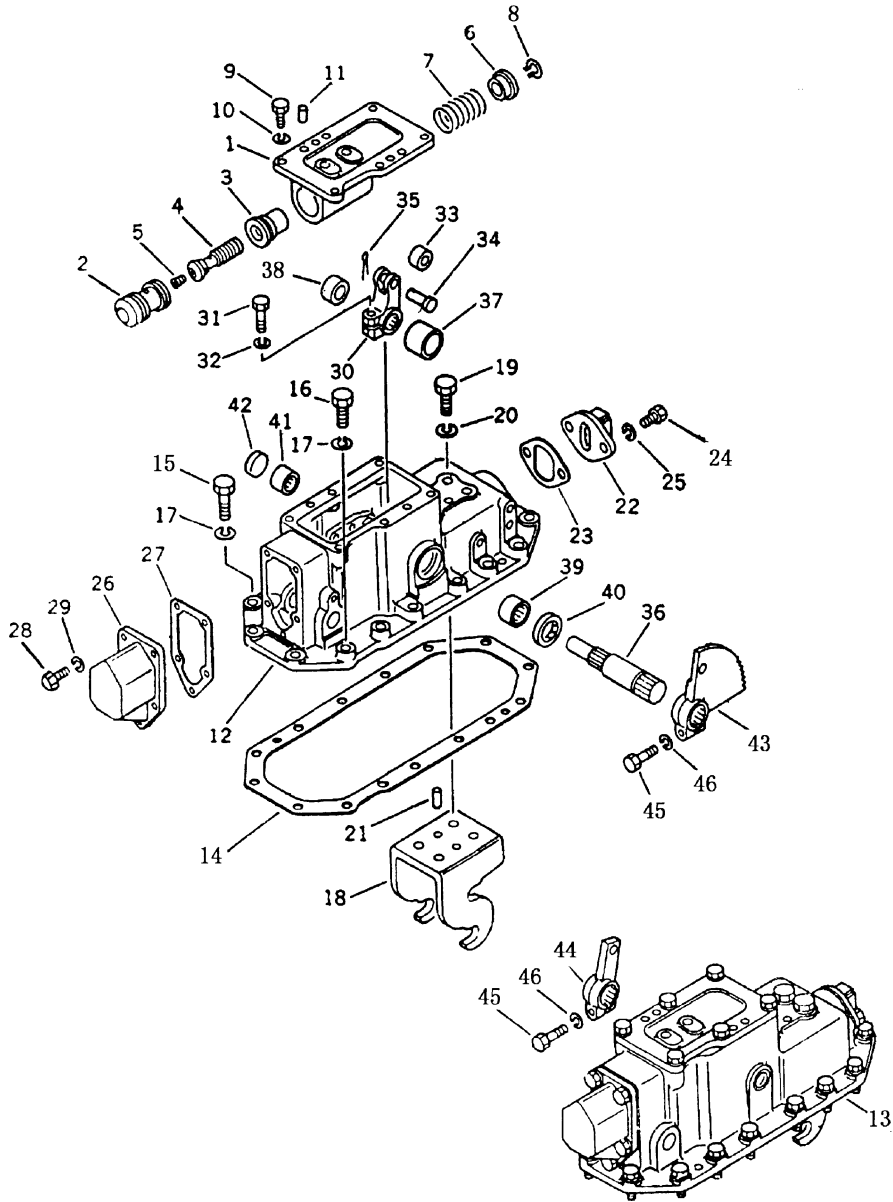
制动器(1/2)

BRAKE

序号 INDEX NO.	图号 PART NO.	名称 DESCRIPTION	数量 Q'TY
1	16Y-17-00010	右阀体 body, R.H	2
1	16Y-17-00028	左阀体 body, L.H	2
2	16Y-17-00004	活塞 piston	2
3	16Y-17-00007	衬套 bushing	2
4	16Y-17-00006	活塞 spool	2
5	07043-00108	塞子 plug	2
6	16Y-17-00009	弹簧座 retainer	2
7	16Y-17-00029	弹簧 spring	2
8	04064-02512	挡圈 25 ring, snap	2
9	01010-51230	螺栓 bolt	12
10	01602-21236	垫圈 washer, spring	12
11	04020-01228	销 pin, dowel	4
12	16Y-17-00021	右盖 cover, R.H	1
13	16Y-17-00022	左盖 cover, L.H	1
14	16Y-17-00016	垫 gasket	2
15	01010-51455	螺栓 bolt	28
16	01010-51445	螺栓 bolt	2
17	01602-21442	垫圈 washer, spring	30
18	16Y-17-00011	托架 anchor	2
19	01010-51645	螺栓 bolt	8
20	01643-31645	垫圈 washer	8
21	04020-01228	销 pin, dowel	4
22	16Y-17-03000	后盖 cover	2
23	16Y-17-00012	垫 gasket	2
24	01010-51225	螺栓 bolt	4
25	01602-21236	垫圈 washer, spring	4
26	16Y-17-00001	前盖 cover	2
27	16Y-17-00003	垫 gasket	2

第 1701 图 制动器(1/2)

Fig. 1701 BRAKE



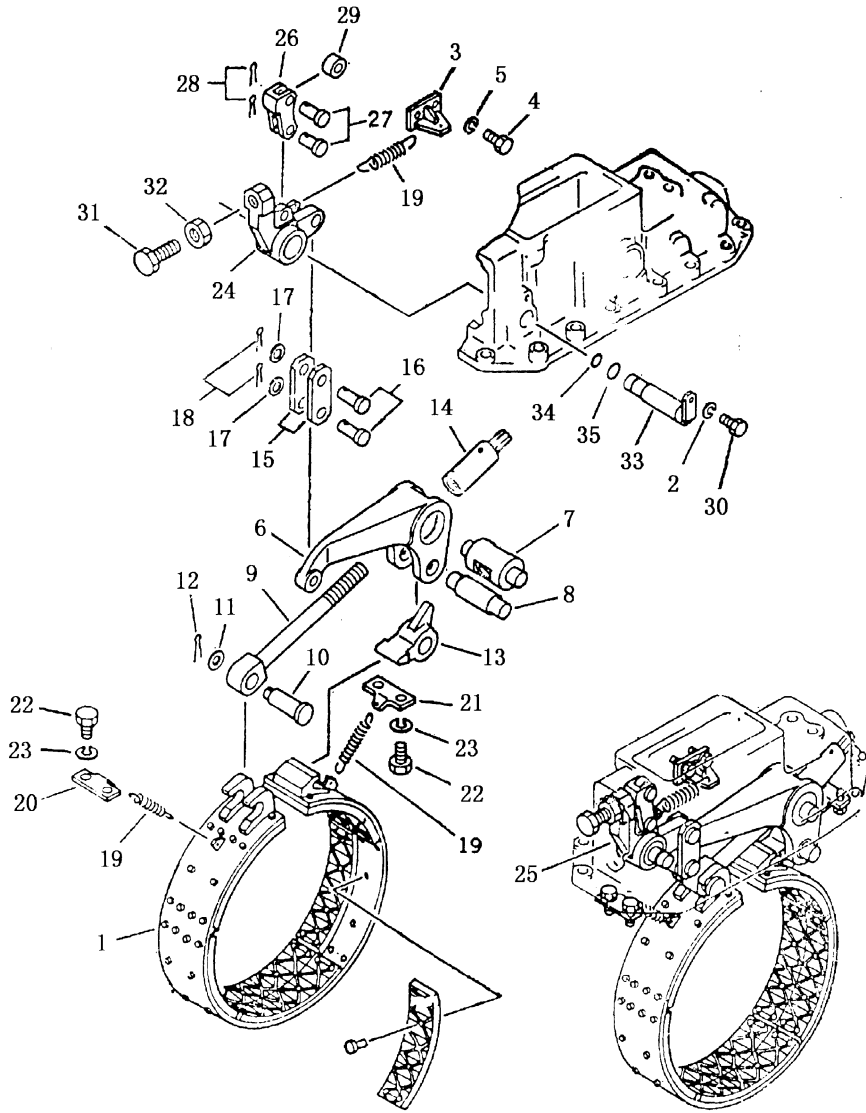
制动器(1/2)

BRAKE

序号 INDEX NO.	图号 PART NO.	名称 DESCRIPTION	数量 Q' TY
28	01010-51025	螺栓 bolt	10
29	01602-21030	垫圈 washer, spring	10
30	16Y-17-00014	摇臂 lever	2
31	01010-51245	螺栓 bolt	2
32	01602-21236	垫圈 washer, spring	2
33	16Y-17-00031	滚子 roller	2
34	04205-01645	销 pin	2
35	04050-24028	销 pin, cotter	2
36	16Y-17-00017	轴 shaft	2
37	16Y-17-00015	隔套 collar	2
38	16Y-17-00013	隔套 collar	2
39	GB290-82	滚针轴承 bearing 67941/35	2
40	HG4-692-67	双口型油封 seal, oil	2
41	GB290-82	滚针轴承 bearing 67941/25	2
42	07046-23016	皿型塞 plug	2
43	16Y-26-00012	扇形板 plate	1
44	16Y-26-31000	左摇臂 lever, L.H	1
45	01010-51245	螺栓 bolt	2
46	01602-21236	垫圈 washer, spring	2

第 1702 图 制动器(2/2)

Fig. 1702 BRAKE

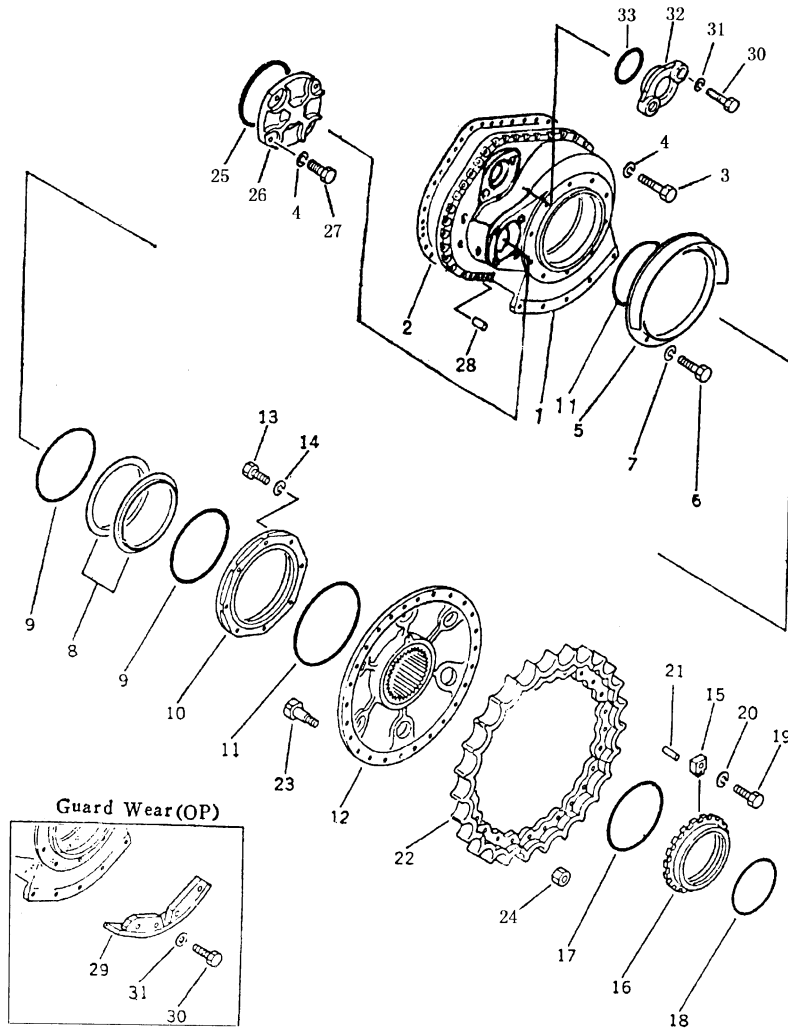


制动器(2/2)

BRAKE

序号 INDEX NO.	图号 PART NO.	名称 DESCRIPTION	数量 Q'TY
1	16Y-17-04000	制动带总成 band, brake	2
2	01602-21030	垫圈 washer	4
3	16Y-17-00008	座板 bracket	2
4	01010-51025	螺栓 bolt	2
5	01602-21030	弹簧垫圈 washer, spring	2
6	16Y-17-00024	摇臂 level	2
7	16Y-17-00030	轴 shaft	2
8	16Y-17-00032	轴 shaft	2
9	16Y-17-00025	调整螺栓 rod	2
10	16Y-17-00033	销子 pin	2
11	01640-21626	垫圈 washer	2
12	04050-24028	销 pin, cotter	2
13	16Y-17-00018	尾端头 end	2
14	16Y-17-06000	调整螺母 nut	2
15	16Y-17-00023	连接板 plate	4
16	04205-01848	销 pin	4
17	16Y-17-00027	垫圈 washer	4
18	04050-24028	销 pin, cotter	4
19	16Y-17-00005	弹簧 spring	6
20	16Y-17-05000	弹簧座 hanger	2
21	16Y-17-01000	弹簧座 hanger	2
22	01010-51425	螺栓 bolt	8
23	01602-21442	垫圈 washer	8
24	16Y-17-00019	右摇臂 lever, R.H	1
25	16Y-17-00020	左摇臂 lever, L.H	1
26	16Y-17-00026	叉口板 lever	2
27	04205-01638	销 pin	4
28	04050-14028	销 pin, cotter	4
29	16Y-17-00031	滚子 roller	2
30	01010-51025	螺栓 bolt	4
31	16Y-17-00002	螺栓 bolt	2
32	01583-12012	螺母 nut	2
33	16Y-17-02000	轴 shaft	2
34	07000-03022	O形圈 O-ring	2
35	07000-03025	O形圈 O-ring	2

第1801图 终传动箱和链轮
 Fig. 1801 FINAL DRIVE CASE AND SPROCKET

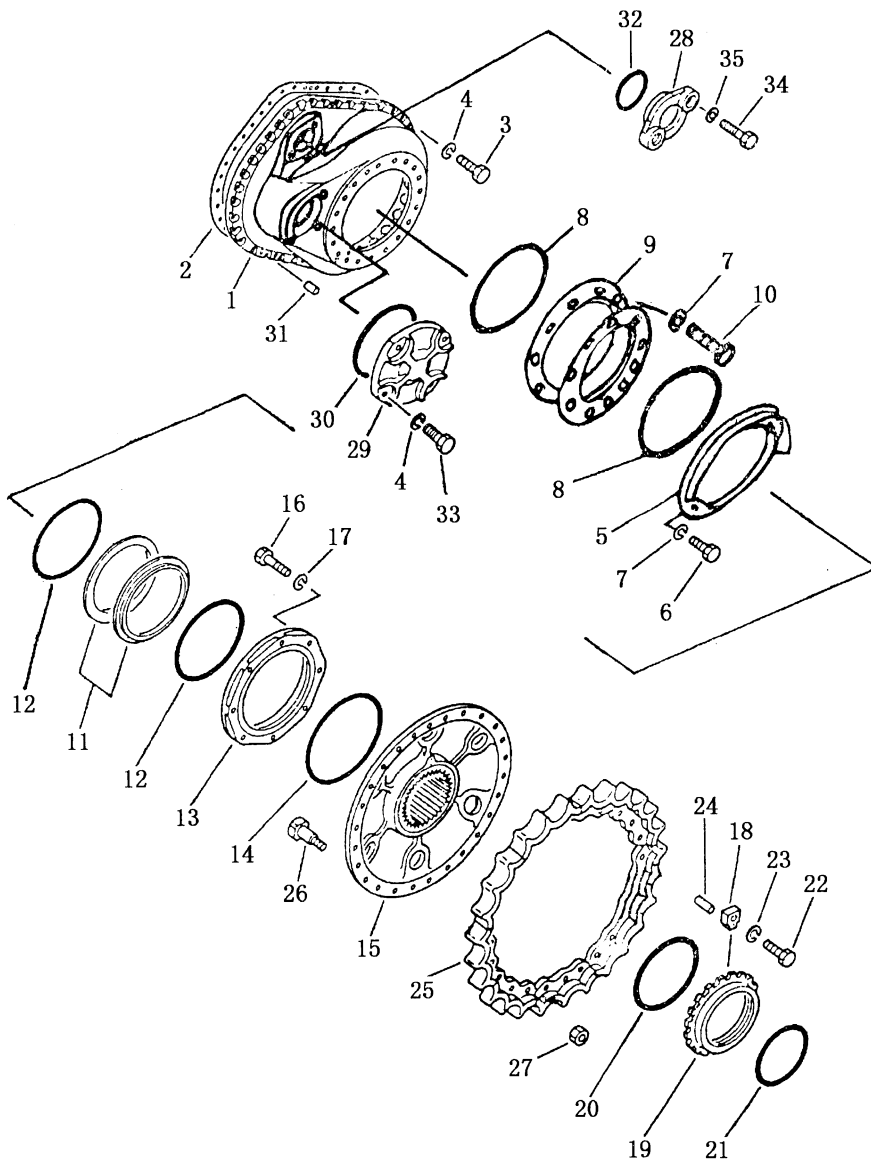


终传动箱和链轮

FINAL DRIVE CASE AND SPROCKET

序号 INDEX NO.	图号 PART NO.	名称 DESCRIPTION	数量 Q'TY
			SD16 SD16E
1	16Y-18-00019	左外壳体 case, final drive L.H	1
	16Y-18-00020	右外壳体 case, final drive R.H	1
2	16Y-18-00037	密封垫 gasket	2
3	01010-31435	螺栓 bolt	66
4	01602-01442	弹簧垫圈 washer, spring	74
5	16Y-18-00041	防尘罩 guard	2
6	01010-31025	螺栓 bolt	20
7	01602-01030	弹簧垫圈 washer, spring	20
8	16Y-18-00034	浮动油封 ring, seal	4
9	16Y-18-00035	O形密封圈 O-ring	4
10	16Y-18-00042	防尘罩 guard	2
11	07000-05345	O形圈 O-ring	4
12	16Y-18-00045	链轮毂 hub	2
13	01010-30825	螺栓 bolt	16
14	01602-00825	弹簧垫圈 washer, spring	16
15	16Y-18-00012	锁块 plate, lock	2
16	16Y-18-00011	锁紧螺母 nut	2
17	07000-05270	O形圈 O-ring	2
18	07000-05230	O形圈 O-ring	2
19	01252-31635	螺栓 bolt	2
20	01602-01648	弹簧垫圈 washer, spring	2
21	04020-01228	定位销 pin, dowel	2
22	16Y-18-00014	齿块 teeth	18
23	16Y-18-00013	螺栓 bolt	54
24	01803-02228	螺母 nut	54
25	07000-05160	O形密封圈 O-ring	2
26	16Y-18-00048	盖 cover	2
27	01010-31430	螺栓 bolt	8
28	16Y-18-00046	定位销 pin, dowel	4
29	16Y-18-00043	左护板 guard, wear, L.H	1
29	16Y-18-00044	右护板 guard, wear, R.H	1
30	01010-32050	螺栓 bolt	12
31	01602-02060	弹簧垫圈 washer, spring	12
32	16Y-18-00047	盖 cover	2
33	07000-05110	O形密封圈 O-ring	2

第1802图 终传动箱和链轮
Fig. 1802 FINAL DRIVE CASE AND SPROCKET

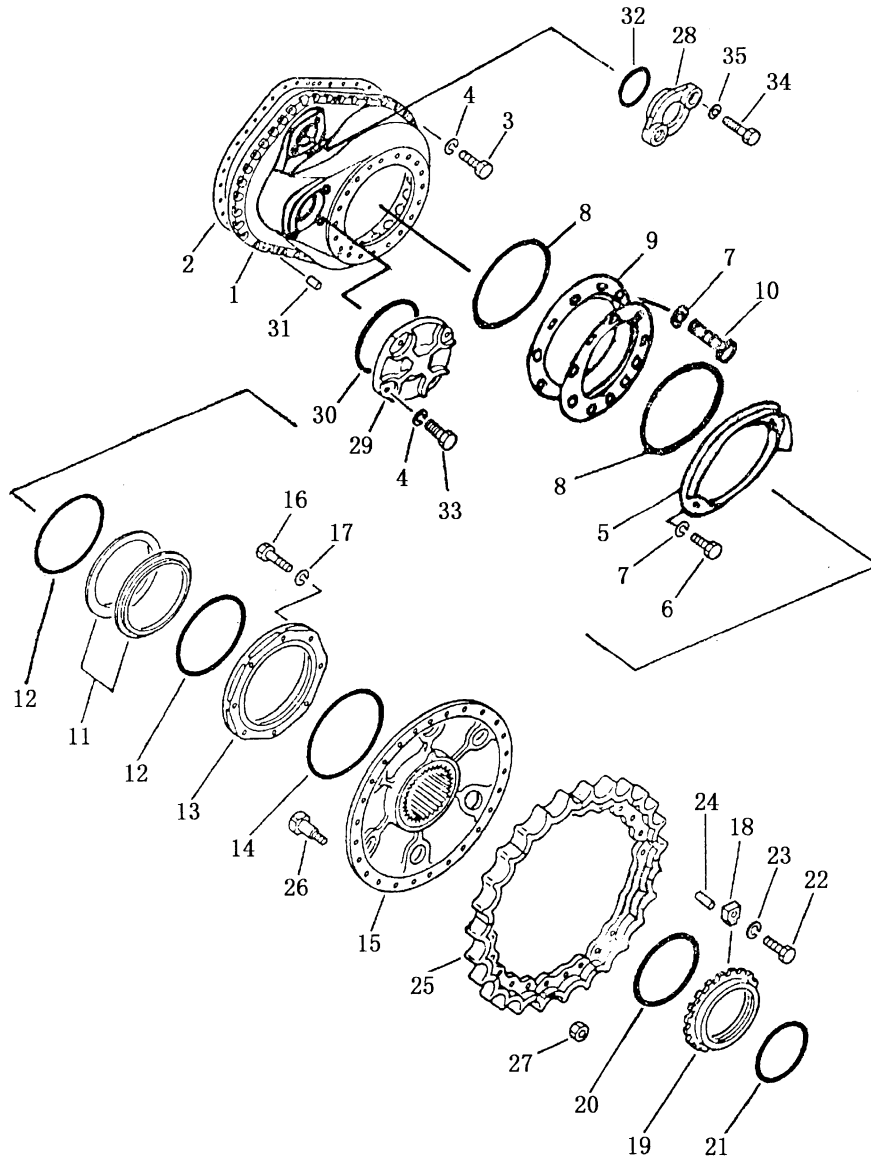


终传动箱和链轮

FINAL DRIVE CASE AND SPROCKET

序号 INDEX NO.	图号 PART NO.	名称 DESCRIPTION	数量 Q' TY
			SD16L
1	16Y-18-00019	左外壳体 case, final drive, L.H	1
1	16Y-18-00020	右外壳体 case, final drive, R.H	1
2	16Y-18-00037	密封垫 gasket	2
3	01010-31435	螺栓 bolt	66
4	01602-01442	垫圈 washer spring	74
5	16Y-18-00041	防尘罩 guard	2
6	01010-31025	螺栓 bolt	20
7	01602-01030	垫圈 washer, spring	40
8	07000-05345	O形圈 O-ring	4
9	16L-18-00003	加长套 bushing	2
10	01010-31035	螺栓 bolt	20
11	16Y-18-00034	浮动油封 ring, seal	4
12	16Y-18-00035	O形密封圈 O-ring	4
13	16Y-18-00042	盖 cover	2
14	07000-05345	O形密封圈 O-ring	2
15	16Y-18-00045	链轮毂 hub	2
16	01010-30826	螺栓 bolt	16
17	01602-00825	弹簧垫圈 washer, spring	16
18	16Y-18-00012	锁块 plate, lock	2
19	16Y-18-00011	锁紧螺母 nut	2
20	07000-05270	O形圈 O-ring	2
21	07000-05230	O形圈 O-ring	2
22	01252-31635	螺栓 bolt	2
23	01602-01648	弹簧垫圈 washer, spring	2
24	04020-01228	定位销 pin, dowel	2
25	16Y-18-00014	齿块 teeth	18
26	16Y-18-00013	螺栓 bolt	54
27	01803-02228	螺母 nut	54

第1802图 终传动箱和链轮
Fig. 1802 FINAL DRIVE CASE AND SPROCKET

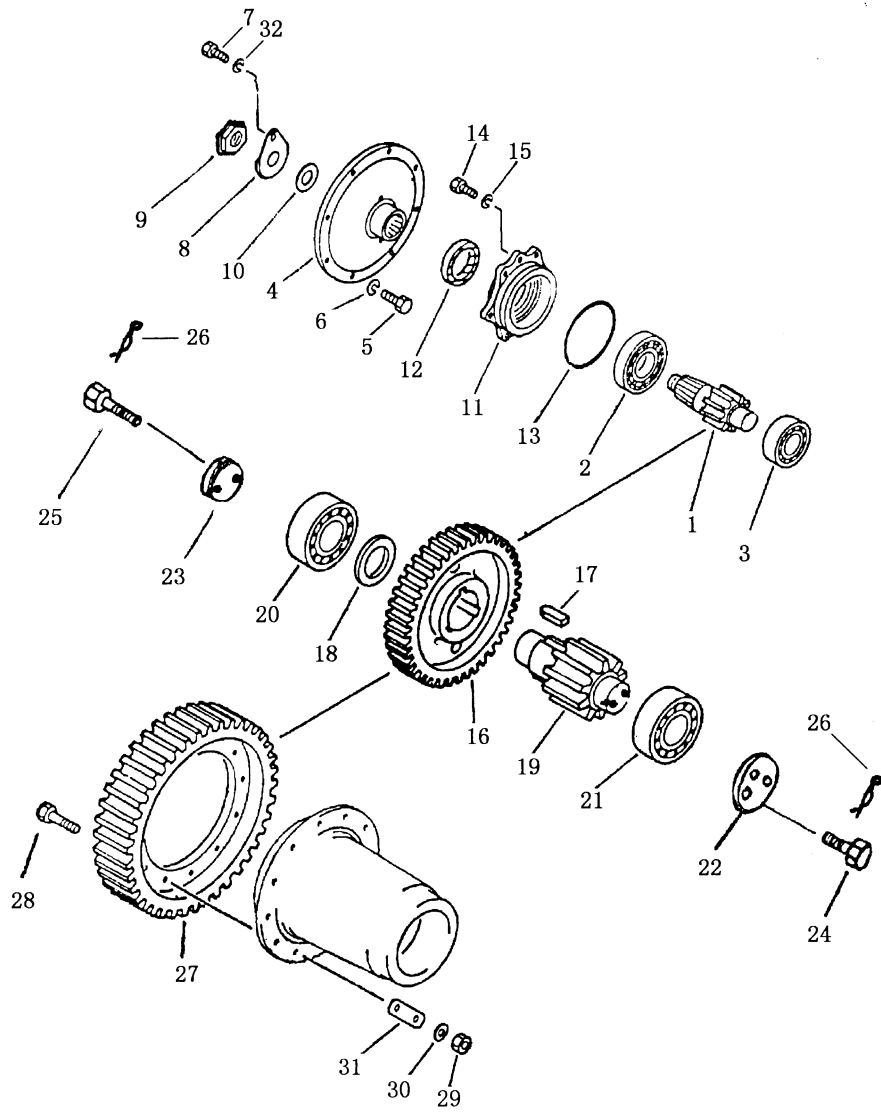


终传动箱和链轮

FINAL DRIVE CASE AND SPROCKET

序号 INDEX NO.	图号 PART NO.	名称 DESCRIPTION	数量 Q' TY
			SD16L
28	16Y-18-00047	盖 cover	2
29	16Y-18-00048	盖 cover	2
30	07000-05160	O形圈 O-ring	2
31	16Y-18-00046	定位销 pin, dowel	4
32	07000-05110	O形密封圈 O-ring	2
33	01010-31430	螺栓 bolt	8
34	01010-32050	螺栓 bolt	4
35	01602-02060	弹簧垫圈 washer, spring	4

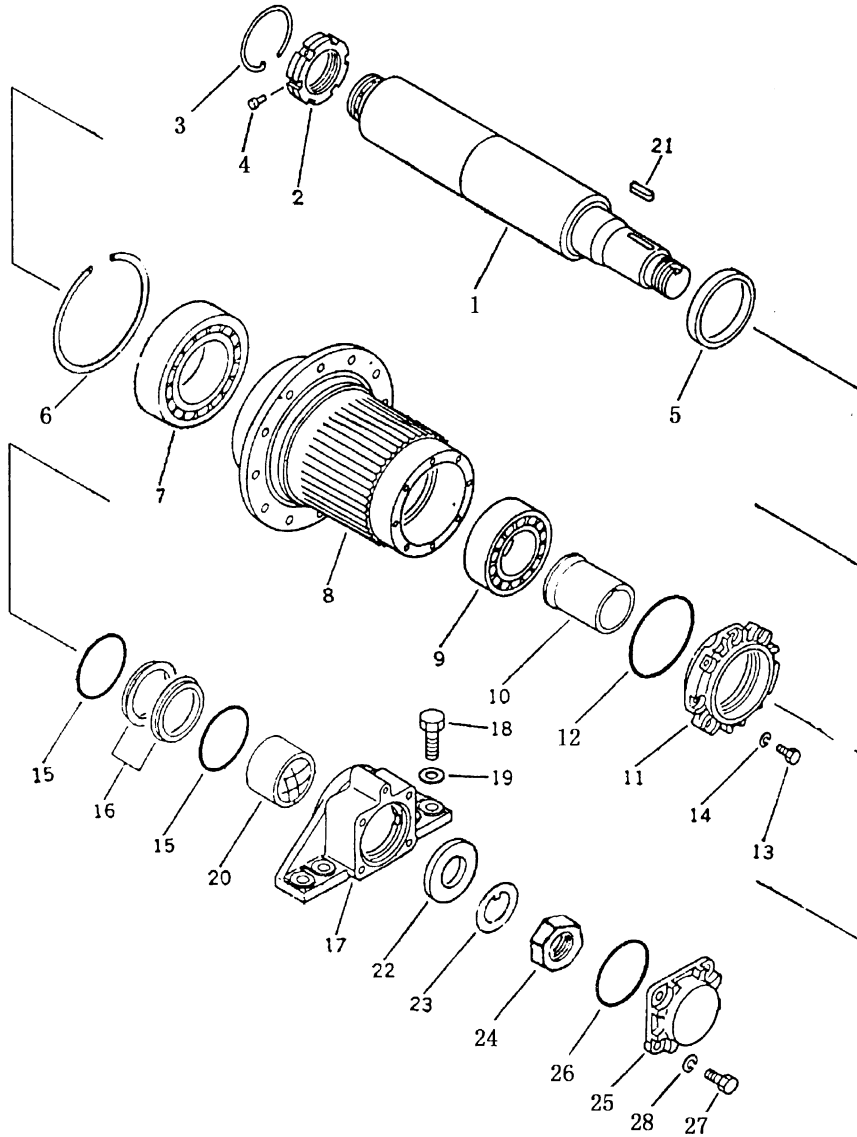
第 1803 图 终传动齿轮
Fig. 1803 FINAL DRIVE GEAR



终传动齿轮
FINAL DRIVE GEAR

序号 INDEX NO.	图号 PART NO.	名称 DESCRIPTION	数量 Q' TY
1	16Y-18-00024	小齿轮 (I) 级 pinion, first	2
2	16Y-18-02000	轴承 bearing	2
3	CGB283-87	轴承 bearing	2
4	16Y-18-00022	法兰盘 flange	2
5	01010-31430	螺栓 bolt	16
6	01602-01442	垫圈 washer	16
7	01010-51630	螺栓 bolt	2
8	16Y-18-00026	锁垫 plate, lock	2
9	16Y-16-00018	螺母 nut	2
10	16Y-18-00023	衬垫 packing	2
11	16Y-18-00021	轴承座 cage	2
12	07013-00090	油封 seal, oil	2
13	07000-05165	O形圈 O-ring	2
14	01010-31235	螺栓 bolt	12
15	01602-01236	垫圈 washer	12
16	16Y-18-00018	齿轮 (I) gear	2
17	16Y-18-00017	平键 key	6
18	16Y-18-00027	挡板 spacer	2
19	16Y-18-00016	小齿轮轴 II 级 pinion, 2nd	2
20	16Y-18-03000	轴承 bearing	2
21	16Y-18-03000	轴承 bearing	2
22	16Y-18-00015	盖 plate	2
23	16Y-18-00028	盖 plate	2
24	01014-31025	带孔螺栓 bolt	4
25	01014-31020	带孔螺栓 bolt	4
26	GB3206-82	铁丝 wire	4
27	16Y-18-00036	大齿轮 gear	2
28	01084-02060	螺栓 bolt	24
29	16Y-18-00040	螺母 nut	24
30	16Y-18-00038	垫圈 washer	24
31	16Y-18-00039	锁片 lock	12
32	01643-31645	垫圈 washer	2

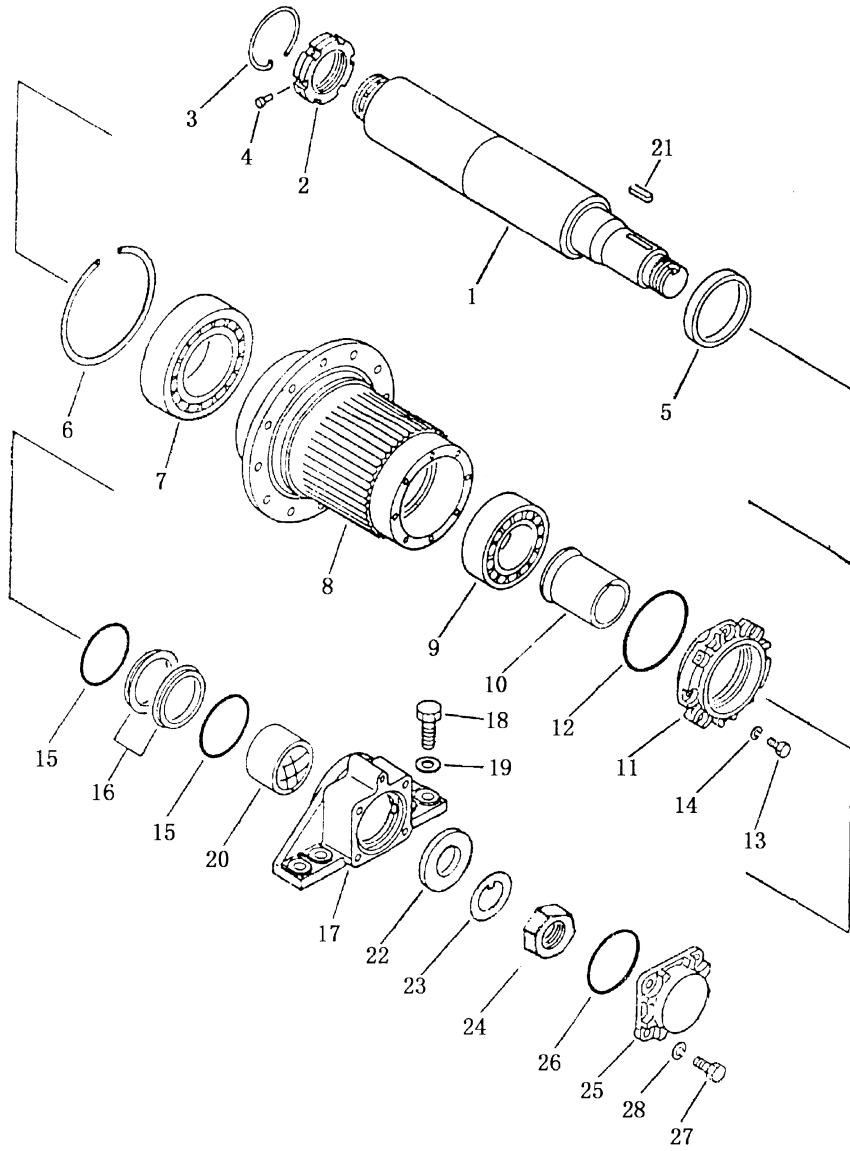
第1804图 终传动轴和轮毂
Fig. 1804 FINAL DRIVE SHAFT AND HUB



终传动轴和轮毂
FINAL DRIVE SHAFT AND HUB

序号 INDEX NO.	图号 PART NO.	名称 DESCRIPTION	数量 Q' TY
			SD16 SD16E
1	16Y-18-00001	半轴 shaft, sprocket	2
2	16Y-18-00031	螺母 nut	2
3	16Y-18-00030	卡环 ring, snap	2
4	16Y-18-00032	锁销 pin	2
5	16Y-18-00029	轴承挡圈 collar	2
6	04071-00250	挡圈 ring, snap	2
7	GB283-87	轴承 C4G42528 bearing	2
8	16Y-18-00033	齿轮毂 hub	2
9	GB288-87	轴承 bearing	2
10	16Y-18-00006	隔套 collar	2
11	16Y-18-00010	盖 retainer	2
12	07000-05170	O形圈 O-ring	2
13	01010-31230	螺栓 bolt	16
14	01602-01236	弹簧垫圈 washer, spring	16
15	16Y-18-00009	O形圈 O-ring	4
16	16Y-18-00008	浮动油封 ring, seal	4
17	16Y-18-00007	座 cage	2
18	01010-32465	螺栓 bolt	8
19	01602-02472	弹簧垫圈 washer, spring	8
20	16Y-18-01000	衬套 bushing	2
21	04000-01063	键 key	2
22	16Y-18-00002	挡圈 washer	2
23	16Y-18-00003	锁片 plate, lock	2
24	16Y-18-00004	大螺母 nut	2
25	16Y-18-00005	盖 cap	2
26	07000-02130	O形圈 O-ring	2
27	01010-31845	螺栓 bolt	8
28	01602-01854	弹簧垫圈 washer, spring	8

第1805图 终传动轴和轮毂
Fig. 1805 FINAL DRIVE SHAFT AND HUB



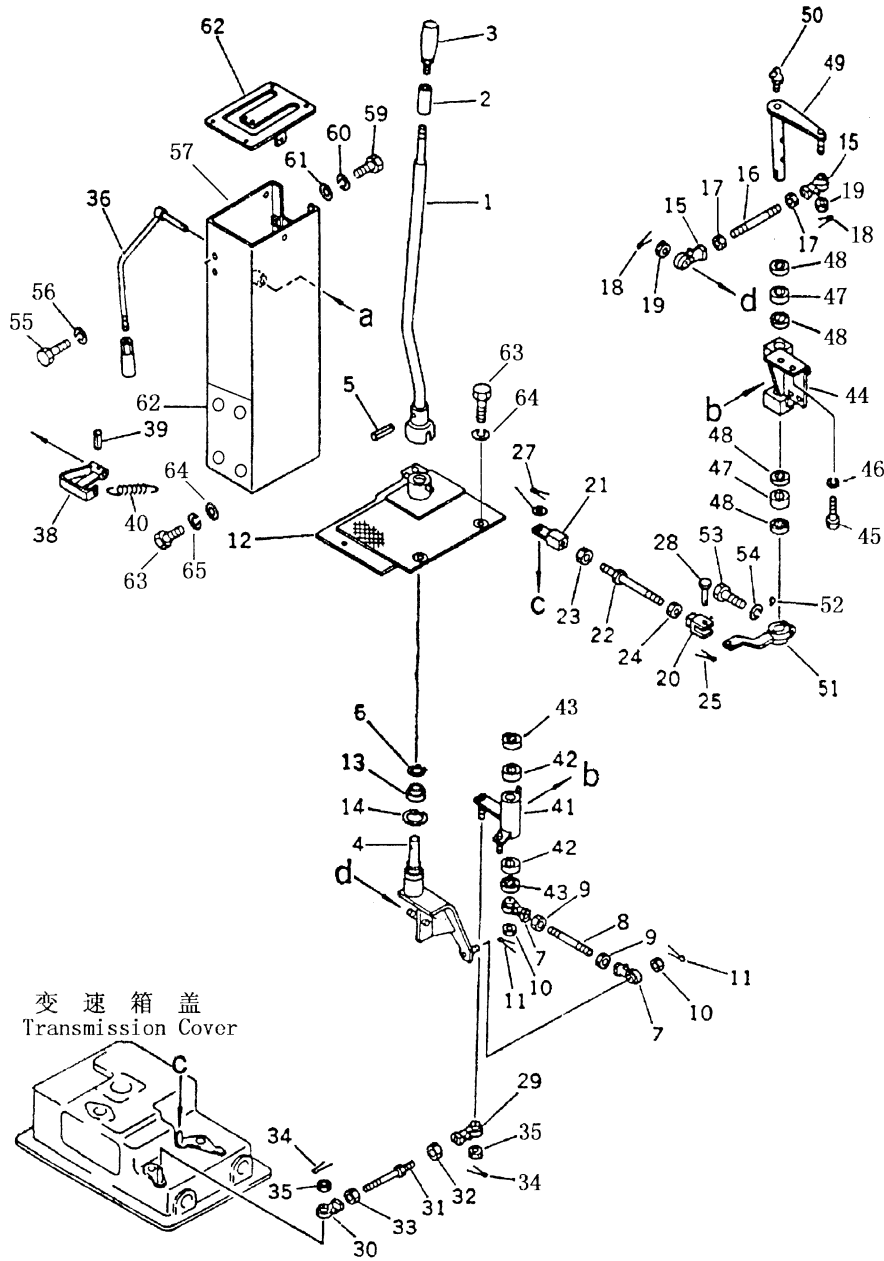
终传动轴和轮毂
FINAL DRIVE SHAFT AND HUB

序号 INDEX NO.	图号 PART NO.	名称 DESCRIPTION	数量 Q' TY
			SD16L
1	16L-18-00001	半轴 shaft, sprocket	2
2	16Y-18-00031	螺母 nut	2
3	16Y-18-00030	卡环 ring, snap	2
4	16Y-18-00032	锁销 pin	2
5	16Y-18-00029	轴承挡圈 collar	2
6	04071-00250	挡圈 ring, snap	2
7	GB283-87	轴承 C4G42528 bearing	2
8	16L-18-00003	齿轮毂 hub	2
9	GB288-87	轴承 bearing	2
10	16Y-18-00006	隔套 collar	2
11	16Y-18-00010	盖 retainer	2
12	07000-05170	O形圈 O-ring	2
13	01010-31230	螺栓 bolt	16
14	01602-01236	弹簧垫圈 washer, spring	16
15	16Y-18-00009	O形圈 O-ring	4
16	16Y-18-00008	浮动油封 ring, seal	4
17	16Y-18-00007	座 cage	2
18	01010-32465	螺栓 bolt	8
19	01602-02472	弹簧垫圈 washer, spring	8
20	16Y-18-01000	衬套 bushing	2
21	04000-01063	键 key	2
22	16Y-18-00002	挡圈 washer	2
23	16Y-18-00003	锁片 plate, lock	2
24	16Y-18-00004	大螺母 nut	2
25	16Y-18-00005	盖 cap	2
26	07000-02130	O形圈 O-ring	2
27	01010-31845	螺栓 bolt	8
28	01602-01854	弹簧垫圈 washer, spring	8

第 2501 图

动力换档变速箱变速杆

Fig. 2501 TORQFLOW TRANSMISSION CHANGE LEVER



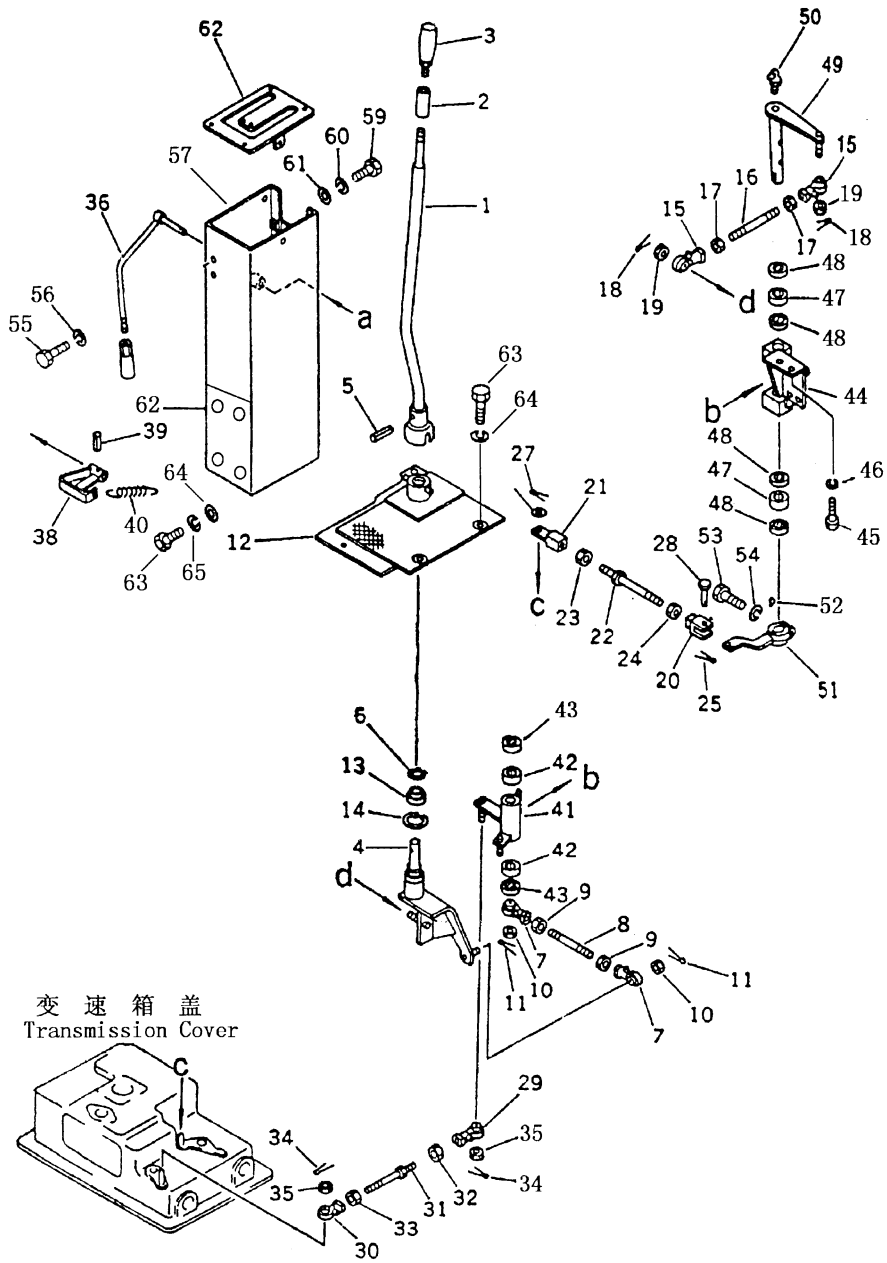
动力换挡变速箱变速杆
TORQFLOW TRANSMISSION CHANGE LEVER

序号 INDEX NO.	图号 PART NO.	名称 DESCRIPTION	数量 QTY
1	16Y-25C-04000	操纵杆 control lever	1
2	09361-01460	衬套 bushing	1
3	09304-01240	手柄 knob	1
4	16Y-25C-05000	摇臂 shaft	1
5	04025-00532	销 pin	1
6	04064-02012	挡圈 ring	1
7	04250-41056	关节轴承 end	2
8	04248-31011	杆 rod	1
9	01582-11008	螺母 nut	2
10	01593-11008	螺母 nut	2
11	04050-12018	开口销 pin, cotter	2
12	16Y-25C-06000	支撑板 floor	1
13	GB3045-81	关节轴承 GE20ES end, bearing	1
14	04065-03715	挡圈 ring, snap	1
15	04250-41056	关节轴承 end bearing	2
16	04248-31011	杆 rod	1
17	01582-11008	螺母 nut	2
18	04050-12018	开口销 pin, cotter	2
19	01593-11008	螺母 nut	2
20	16Y-25-00003	接头 yoke	1
21	16Y-25-00004	接头 yoke	1
22	04248-31009	杆 rod	1
23	01582-11008	螺母 nut	1
24	01508-21006	左旋螺母 nut, left turn screw	1
25	04050-12018	开口销 pin, cotter	1
26	01641-21016	垫圈 washer	1
27	04050-13020	开口销 pin, cotter	1
28	04205-11028	销轴 pin	1
29	04250-41056	关节轴承 end bearing	1
30	04250-61056	关节轴承 (左螺纹) left turn screw	1
31	04248-31013	杆 rod	1
32	01582-11008	螺母 nut	1

第 2501 图

动力换档变速箱变速杆

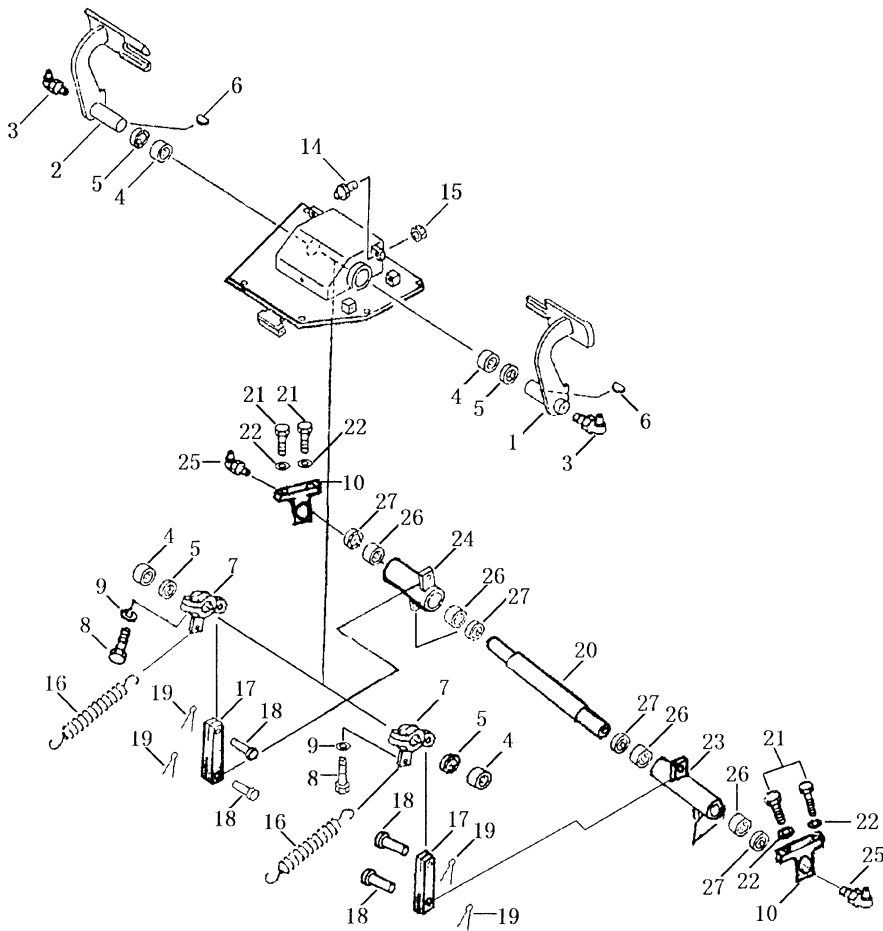
Fig. 2501 TORQFLOW TRANSMISSION CHANGE LEVER



动力换挡变速箱变速杆
TORQFLOW TRANSMISSION CHANGE LEVER

序号 INDEX NO.	图号 PART NO.	名称 DESCRIPTION	数量 Q' TY
33	01508-21006	左旋螺母 nut, left turn screw	1
34	04050-12018	开口销 pin, cotter	2
35	01593-11008	螺母 nut	2
36	16Y-25C-03000	锁紧手柄 lever	1
37	09305-00800	手柄 knob	1
38	16Y-25C-02000	锁板 plate, lock	1
39	04025-00322	销 pin	1
40	10Y-25-00001	弹簧 spring	1
41	16Y-25-10000	摇臂 level	1
42	GB290-82	滚针轴承 57941/20 bearing	2
43	06122-02004	防尘密封圈 seal, bearing	2
44	16Y-25-09000	支架 bracket	1
45	01010-51230	螺栓 bolt	2
46	01602-21236	弹簧垫圈 washer, spring	2
47	GB290-82	滚针轴承 bearing	2
48	06122-02004	防尘密封圈 seal, bearing	4
49	16Y-15-08000	摇臂 level	1
50	07021-01090	油杯 fitting, grease	1
51	16Y-25-05000	摇臂 level	1
52	04010-00519	键 key	1
53	01010-50830	螺栓 bolt	1
54	01602-20825	垫圈 washer	1
55	01220-30816	螺钉 screw	4
56	01643-30823	垫圈 washer	4
57	16Y-25C-01000	操纵罩 box	1
58	01010-31230	螺栓 bolt	3
59	01602-31236	垫圈 washer	3
60	01643-31232	垫圈 washer	3
61	154-43-43110	导座 guide	1
62	16Y-25C-00001	板 plate	1
63	01010-31230	螺栓 bolt	6
64	01643-31232	垫圈 washer	6
65	01602-31236	垫圈 washer	4

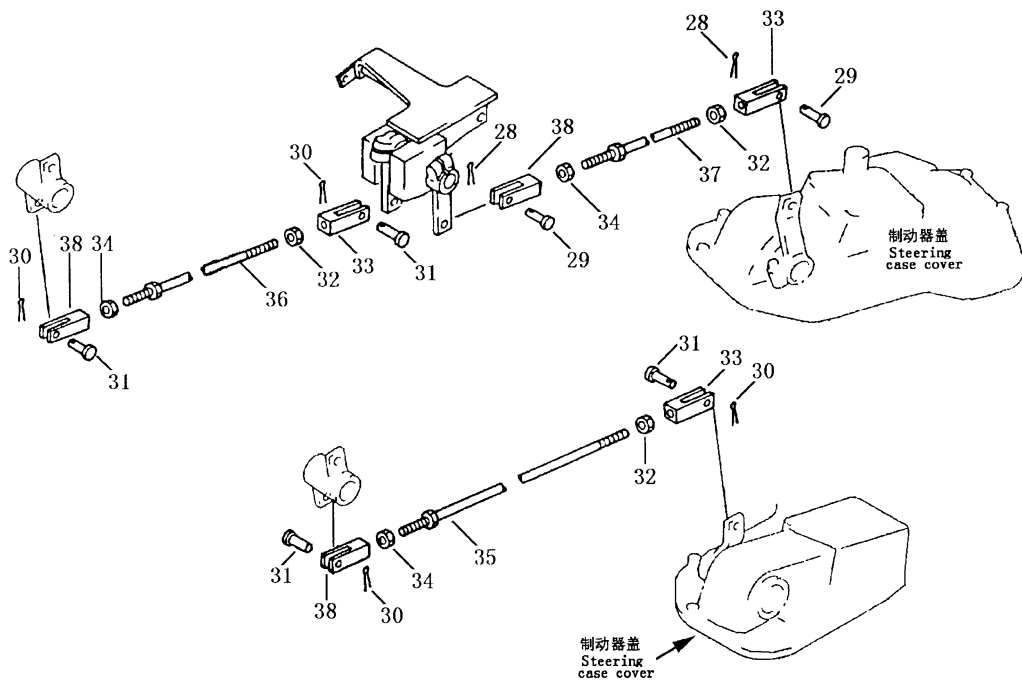
第 2601 图 制动踏板以及连杆 (1/2)
 Fig.2601 BRAKE PEDAL AND LINKAGE



制动踏板以及连杆
BRAKE PEDAL AND LINKAGE

序号 INDEX NO.	图号 PART NO.	名称 DESCRIPTION	数量 Q'ty
1	16Y-26C-01000	踏板(左) pedal, L.H	1
2	16Y-26C-02000	踏板(右) pedal, R.H	1
3	07021-01090	油杯 fitting grease	2
4	HK354220	轴承 bearing	4
5	01622-03504	防尘圈 seal, dust	4
6	04010-01032	半圆键 key	2
7	10Y-26-13000	摇臂 lever	2
8	01010-51235	螺栓 bolt	2
9	01643-31232	垫圈 washer	2
10	10Y-26-00003	支架 bracket	2
14	09311-41237	缓冲螺栓 bolt bumper	2
15	01580-11210	螺母 nut	2
16	154-43-41260	弹簧 spring	2
17	10Y-26-00004	接头 joint	2
18	04205-11440	销轴 pin, shaft	4
19	04050-14022	开口销 pin, cotter	4
20	10Y-26-00007	轴 shaft	1
21	01010-51225	螺栓 bolt	4
22	01643-31232	垫圈 washer	4
23	16Y-26C-08000	摇臂(左) lever L.H	1
24	16Y-26C-09000	摇臂(右) lever R.H	1
25	07021-01090	油杯 fitting grease	2
26	HK303720	轴承 bearing	4
27	06122-03004	防尘圈 seal, dust	4
28	04050-13018	开口销 pin, cotter	2
29	04205-11028	销轴 pin, shaft	2
30	04050-14022	开口销 pin, cotter	4
31	04205-11440	销轴 pin, shaft	4
32	01508-21408	螺母 nut	3
33	04221-21478	叉口板 yoke	3
34	01582-11411	螺母 nut	3
35	16Y-26C-00003	杆 rod	1
36	04248-31420	杆 rod	1
37	04248-31442	杆 rod	1
38	04211-21478	叉口板 yoke	3

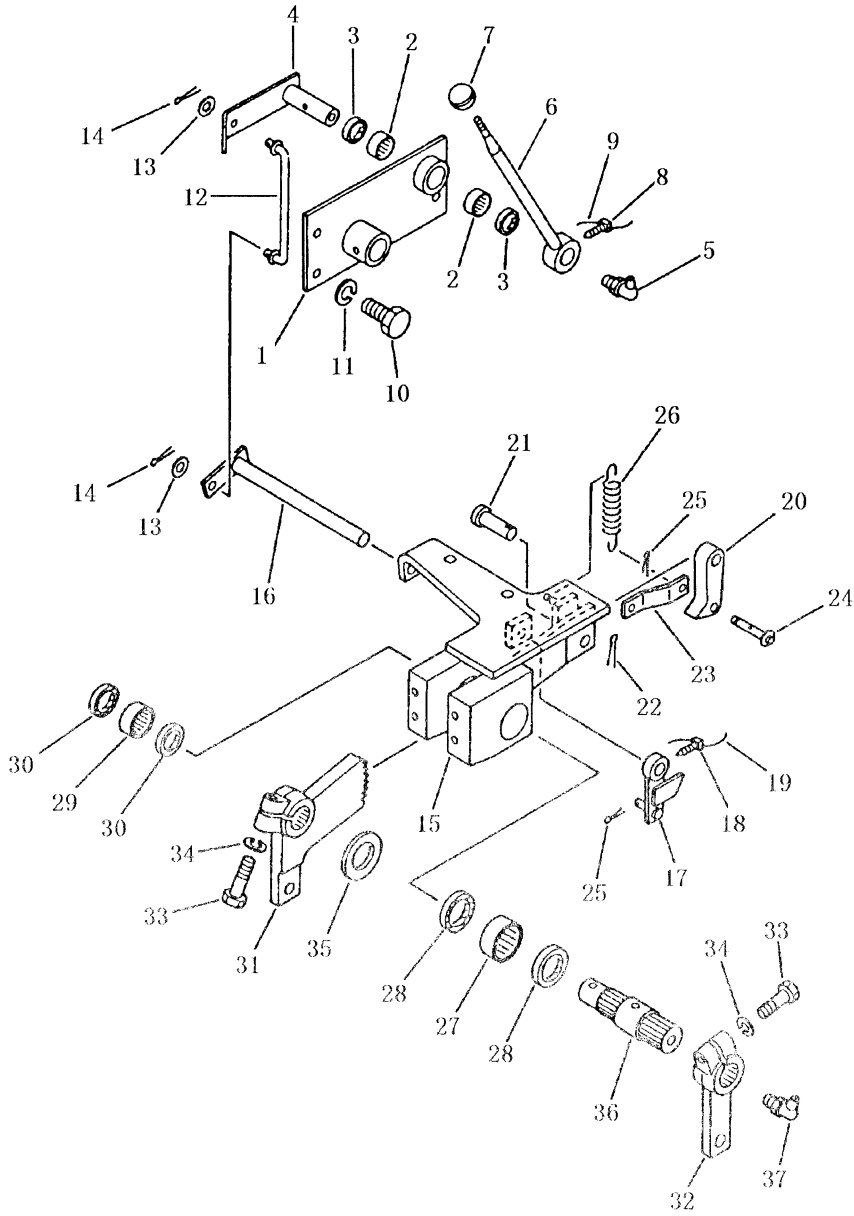
第 2602 图 制动踏板以及连杆 (2/2)
Fig. 2602 BRAKE PEDAL AND LINKAGE



制动踏板以及连杆
BRAKE PEDAL AND LINKAGE

序号 INDEX NO.	图号 PART NO.	名称 DESCRIPTION	数量 Q'ty
1	16Y-26C-01000	踏板(左) pedal, L.H	1
2	16Y-26C-02000	踏板(右) pedal, R.H	1
3	07021-01090	油杯 fitting grease	2
4	HK354220	轴承 bearing	4
5	01622-03504	防尘圈 seal, dust	4
6	04010-01032	半圆键 key	2
7	10Y-26-13000	摇臂 lever	2
8	01010-51235	螺栓 bolt	2
9	01643-31232	垫圈 washer	2
10	10Y-26-00003	支架 bracket	2
14	09311-41237	缓冲螺栓 bolt bumper	2
15	01580-11210	螺母 nut	2
16	154-43-41260	弹簧 spring	2
17	10Y-26-00004	接头 joint	2
18	04205-11440	销轴 pin, shaft	4
19	04050-14022	开口销 pin, cotter	4
20	10Y-26-00007	轴 shaft	1
21	01010-51225	螺栓 bolt	4
22	01643-31232	垫圈 washer	4
23	16Y-26C-08000	摇臂(左) lever L.H	1
24	16Y-26C-09000	摇臂(右) lever R.H	1
25	07021-01090	油杯 fitting grease	2
26	HK303720	轴承 bearing	4
27	06122-03004	防尘圈 seal, dust	4
28	04050-13018	开口销 pin, cotter	2
29	04205-11028	销轴 pin, shaft	2
30	04050-14022	开口销 pin, cotter	4
31	04205-11440	销轴 pin, shaft	4
32	01508-21408	螺母 nut	3
33	04221-21478	叉口板 yoke	3
34	01582-11411	螺母 nut	3
35	16Y-26C-00003	杆 rod	1
36	04248-31420	杆 rod	1
37	04248-31442	杆 rod	1
38	04211-21478	叉口板 yoke	3

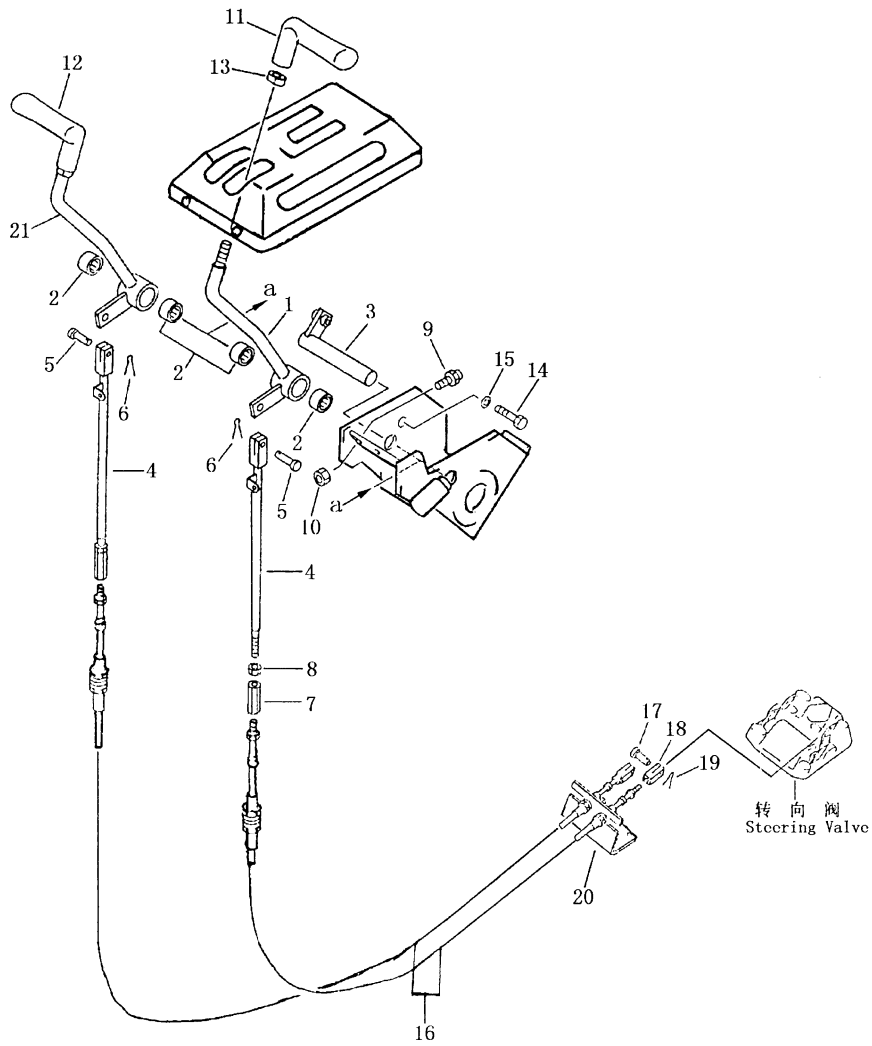
第 2603 图 制动锁紧机构
 Fig. 2603 BRAKE LOCK LEVER



制动锁紧机构
BRAKE LOCK LEVER

序号 INDEX NO.	图号 PART NO.	名称 DESCRIPTION	数量 Q'ty
1	16Y-26-17000	联板 plate	1
2	HK202616	轴承 bearing	2
3	06122-02004	防尘圈 seal, dust	2
4	16Y-26-16000	锁紧摇臂 lever, lock	1
5	07021-01090	油杯 fitting grease	1
6	16Y-26C-12000	锁紧手柄 knob, lock	1
7	09304-00835	手柄 knob	1
8	01306-10616	螺钉 screw	1
9	GB3081-82	钢丝 wire	1
10	01010-51225	螺栓 bolt	3
11	01643-31232	垫圈 washer	3
12	10Y-26-00008	锁紧拉杆 rod, lock	1
13	01642-20810	垫圈 washer	2
14	04050-12018	开口销 pin, cotter	2
15	16Y-26C-04000	支架 bracket	1
16	16Y-26C-06000	杆 rod	1
17	10Y-26-05000	摇臂 lever	1
18	01306-10616	螺钉 screw	1
19	GB3081-82	钢丝 wire	1
20	16Y-26-00011	销板 plate	1
21	04205-11445	销轴 shaft	1
22	04050-14022	开口销 pin, cotter	1
23	10Y-26-00001	板 plate	1
24	16Y-26-30000	销轴 pin, shaft	1
25	04050-12016	开口销 pin, cotter	2
26	16Y-26-00010	锁紧弹簧 spring, lock	1
27	HK354220	轴承 bearing	1
28	06122-03504	防尘圈 seal, dust	2
29	HK253220	轴承 bearing	1
30	06122-02504	防尘圈 seal, dust	2
31	10Y-26-06000	扇形板 plate	1
32	10Y-26-09000	摇臂 lever	1
33	01010-51245	螺栓 bolt	2
34	01643-31232	垫圈 washer	2
35	01640-23045	垫圈 washer	1
36	10Y-26-00002	花键轴 shaft	1
37	07021-01090	油杯 fitting, grease	1

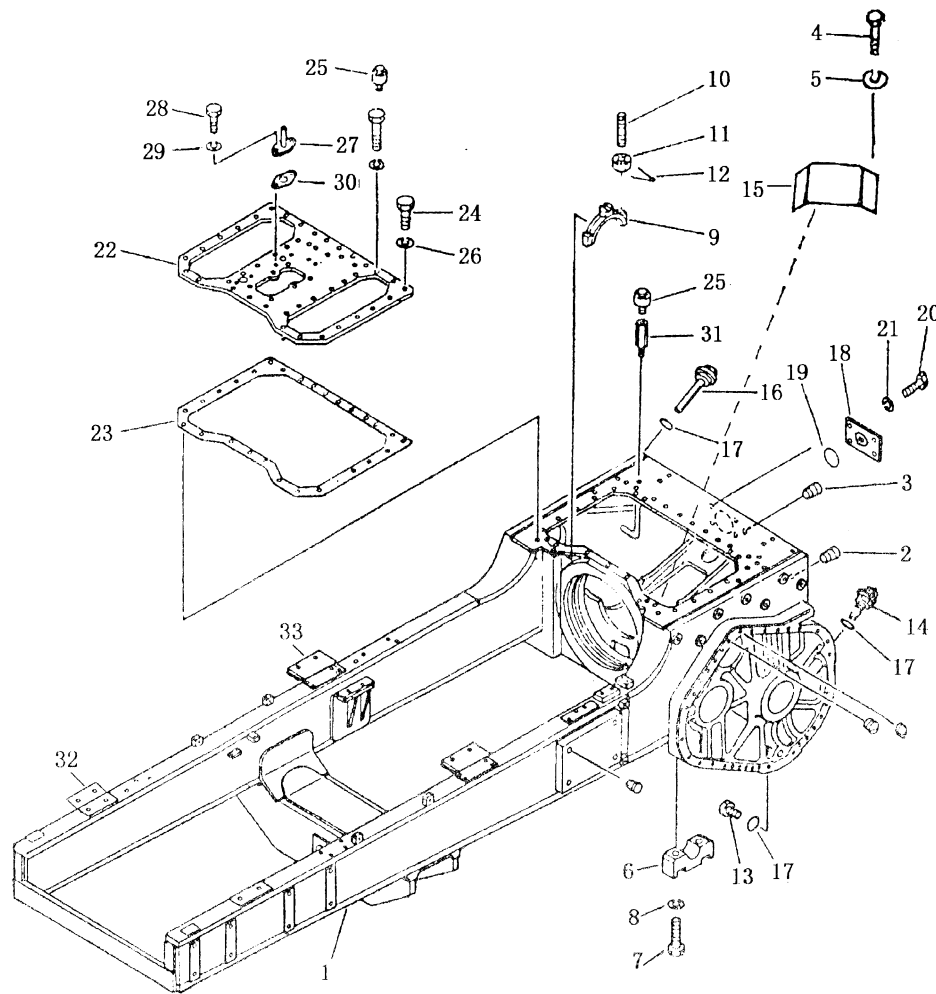
第2604图 转向操纵杆
 Fig. 2604 STEERING CONTROL LEVER



转向操纵杆
STEERING CONTROL LEVER

序号 INDEX NO.	图号 PART NO.	名称 DESCRIPTION	数量 Q' ty
1	16Y-26C-11000	摇臂 (左) lever, L.H	1
2	HK202616	轴承 bearing	6
3	16Y-26C-07000	轴 shaft	1
4	10Y-26-11000	杆 rod	2
5	04205-10822	销轴 pin, shaft	2
6	04050-12016	开口销 pin, cotter	2
7	144-43-51130	接头 joint	2
8	01508-20805	螺母 nut	2
9	195-43-41360	缓冲器 damper	1
10	01583-11006	螺母 nut	2
11	195-43-41560	手柄 (左) knob L.H	1
12	195-43-41570	手柄 (右) knob R.H	1
13	19M-43-11170	螺母 nut	1
14	01010-50816	螺栓 bolt	1
15	01643-30823	垫圈 washer	1
16	16Y-26C-05000	软轴 cable	2
17	04205-11028	销轴 pin, shaft	2
18	10Y-26-00006	叉口板 yoke	2
19	04050-13018	开口销 pin, cotter	2
20	16Y-26C-13000	板 plate	1
21	16Y-26C-03000	摇臂 (右) lever, R.H	1

第3001图 转向箱和主机架
 Fig. 3001 STEERING CASE AND MAIN FRAME

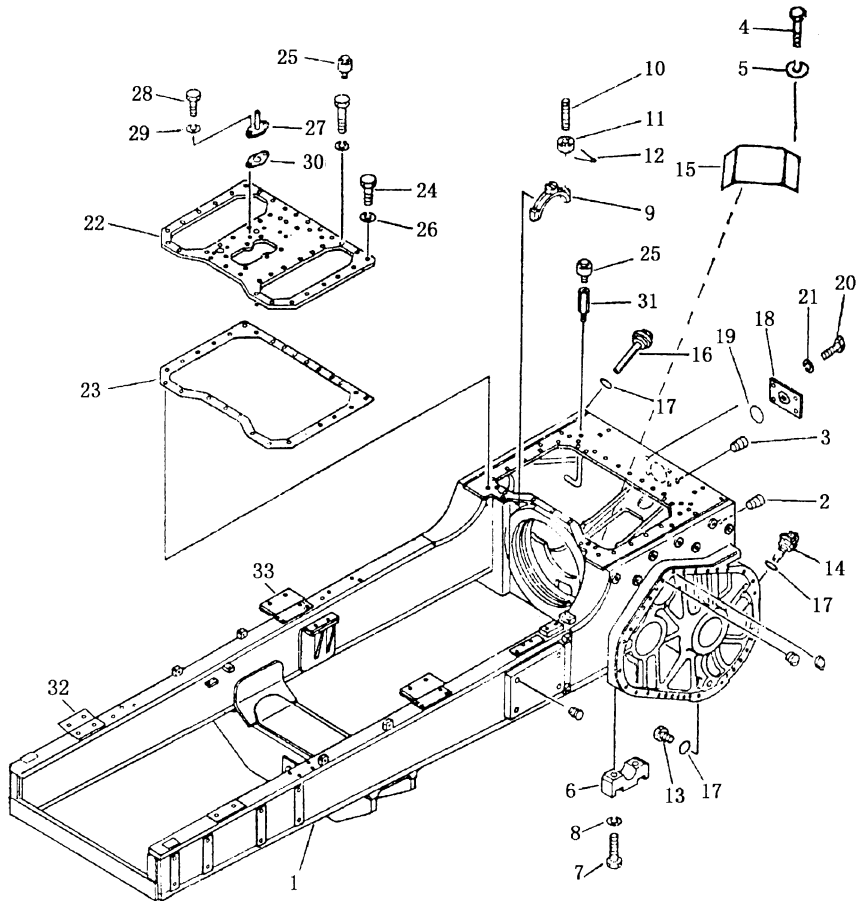


转向箱和主机架

STEERING CASE AND MAIN FRAME

序号 INDEX NO.	图号 PART NO.	名称 DESCRIPTION	数量 Q' TY
			SD16 SD16E
1	16Y-30-10000	机架 frame	1
2	07049-03342	锥形防尘木塞 plug	6
3	07049-02430	锥形防尘木塞 plug	12
4	01010-31016	螺栓 bolt	4
5	01602-01030	垫圈 washer	4
6	16Y-30-00008	下瓦座 cap	4
7	01010-32295	螺栓 bolt	8
8	01602-02268	垫圈 washer	8
9	16Y-30-00004	瓦盖 bushing cap	2
10	16Y-30-00005	双头螺栓 bipitch bolt	4
11	01592-02226	螺母 nut	4
12	04050-05040	开口销 pin, cotter	4
13	07044-13620	放油塞 plug, drain	4
14	16Y-30-30000	油尺零件 gauge	1
15	16Y-30-00007	盖板 cover	1
16	16Y-30-40000	油尺合作 gauge, ass'y	2
17	07000-03032	O形密封圈 O-ring	7
18	16Y-30-00006	盖 cover	1
19	07000-03110	O形密封圈 O-ring	1
20	01010-31630	螺栓 bolt	4
21	01602-01648	垫圈 washer	4
22	16Y-30-00003	盖板 cover	1
23	16Y-30-00002	密封垫 gasket	1
24	01010-31435	螺栓 bolt	10
25	07030-00252	通气塞 breather plug	2
26	01602-01442	垫圈 washer	10
27	16Y-30-20000	通气座 breather pedestal	1
28	01010-51025	螺栓 bolt	2
29	01602-01030	垫圈 washer	2
30	16Y-30-00001	垫片 gasket	1
31	16Y-30-00009	接管 nipple	2
32	16Y-30-00010	垫板 plate	2
33	16Y-30-00011	垫板 plate	2

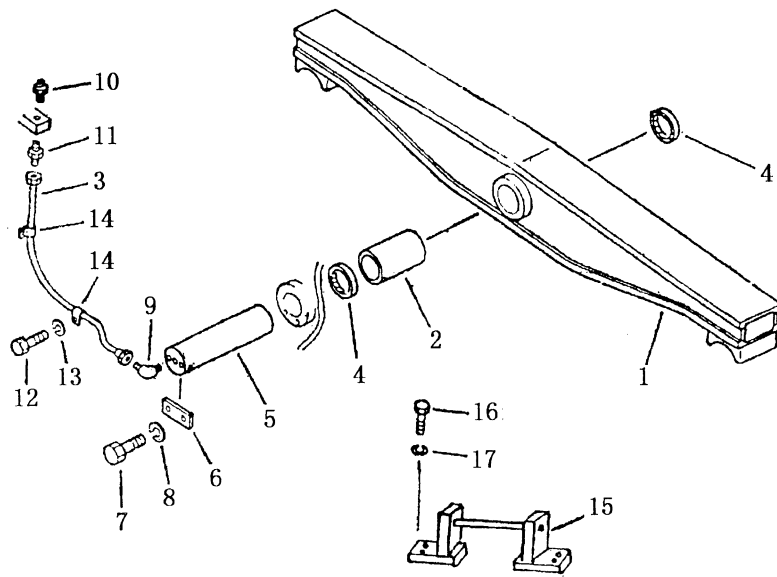
第3002图 转向箱和主机架
 Fig. 3002 STEERING CASE AND MAIN FRAME



转向箱和主机架
STEERING CASE AND MAIN FRAME

序号 INDEX NO.	图 号 PART NO.	名 称 DESCRIPTION	数量 Q' TY
			SD16L
1	16L-30-10000	机架 frame	1
2	07049-03342	锥形防尘木塞 plug	6
3	07049-02430	锥形防尘木塞 plug	12
4	01010-31016	螺栓 bolt	4
5	01602-01030	垫圈 washer	4
6	16Y-30-00008	下瓦座 cap	4
7	01010-32295	螺栓 bolt	8
8	01602-02268	垫圈 washer	8
9	16Y-30-00004	瓦盖 cap	2
10	16Y-30-00005	双头螺栓 bipitch bolt	4
11	01592-02226	螺母 nut	4
12	04050-05040	开口销 pin, cotter	4
13	07044-13620	放油塞 plug, drain	4
14	16Y-30-30000	油尺零件 gauge	1
15	16Y-30-00007	盖板 cover	2
16	16Y-30-40000	油尺合件 gauge, ass'y	2
17	07000-03032	O形密封圈 O-ring	7
18	16Y-30-00006	盖 plate	1
19	07000-03110	O形密封圈 O-ring	1
20	01010-31630	螺栓 bolt	4
21	01602-01648	垫圈 washer	4
22	16Y-30-00003	盖板 cover	1
23	16Y-30-00002	密封圈 gasket	1
24	01010-31435	螺栓 bolt	10
25	07030-00252	通气帽 breather cap	2
26	01602-01442	垫圈 washer	10
27	16Y-30-21000	通气座 breather pedestal	1
28	01010-51025	螺栓 bolt	2
29	01602-01030	垫片 gasket	2
30	16Y-30-00001	垫片 gasket	1
31	16Y-30-00009	接管 nipple	2
32	16Y-30-00010	垫板 plate	2
33	16Y-30-00011	垫板 plate	2

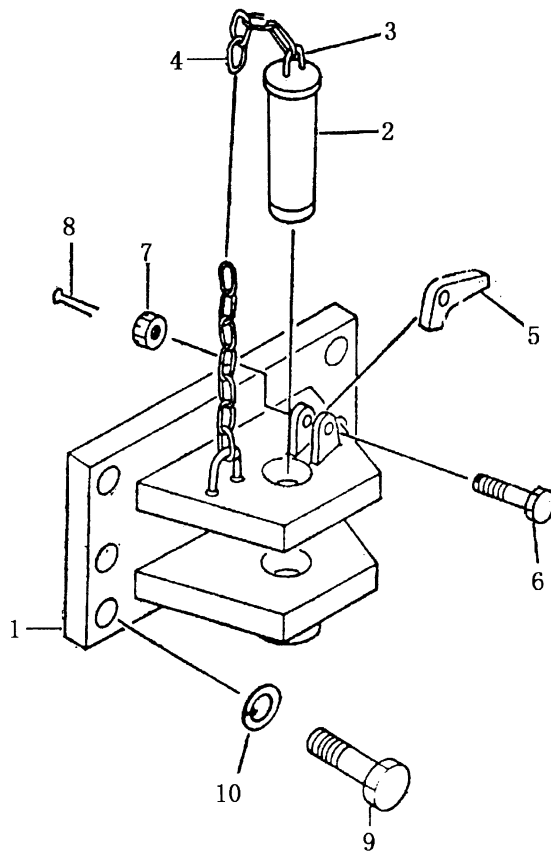
第 3101 图 平 衡 梁
Fig. 3101 EQUALIZER BAR



平衡梁
EQUALIZER BAR

序号 INDEX NO.	图号 PART NO.	名称 DESCRIPTION	数量 Q' TY		
			SD16	SD16L	SD16E
1	16Y-31-30000	平衡梁 equalizer	1		1
1	16L-31-10000	平衡梁 equalizer		1	
2	16Y-31-00001	衬套 bushing	1		1
3	16Y-31-20000	油管 tube	1		1
3	16L-31-30000	油管 tube		1	
4	16Y-31-10000	防尘圈 seal, dust	2	2	2
5	16Y-31-00002	中心销 pin	1	1	1
6	16Y-31-00003	压板 lock	1	1	1
7	01010-31435	螺栓 bolt	2	2	2
8	01602-01442	弹簧垫圈 washer, spring	2	2	2
9	07217-50510	弯管接头 elbow	1	1	1
10	07020-01018	油杯 fitting, grease	1	1	1
11	07213-50510	管接头 nipple	1	1	1
12	01010-31016	螺栓 bolt	2	2	2
13	01602-01030	弹簧垫圈 washer, spring	2	2	2
14	08036-10614	管夹 clip	2	2	2
15	16L-31-20000	挡驾 bracket		2	
16	01010-32050	螺栓 bolt		8	
17	01602-02060	弹簧垫圈 washer, spring		8	

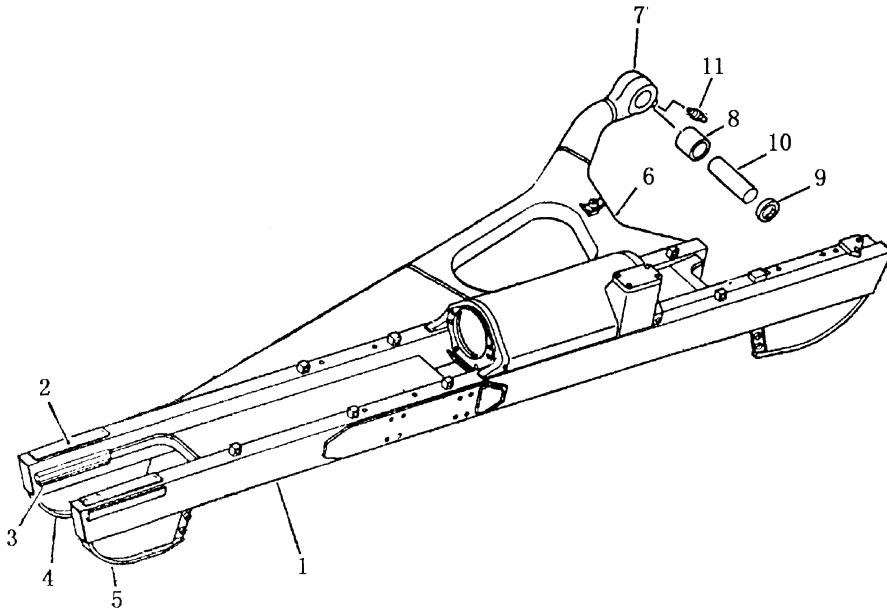
第 3201 图 牵引装置
Fig. 3201 TOW EQUIPMENT



牵引装置
TOW EQUIPMENT

序号 INDEX NO.	图号 PART NO.	名称 DESCRIPTION	数量 Q' TY
1	16Y-32-10000	牵引架 tow bracket	1
2	09247-45180	销 pin	1
3	16Y-32-00001	环 hook	2
4	09245-04830	环形链环 chain	1
5	16Y-32-00002	掣爪 ratchet	1
6	01052-31260	螺栓 bolt	1
7	01592-01215	螺母 nut	1
8	04050-03025	开口销 pin, cotter	1
9	01010-32465	螺栓 bolt	6
10	01602-02472	垫圈 washer	6

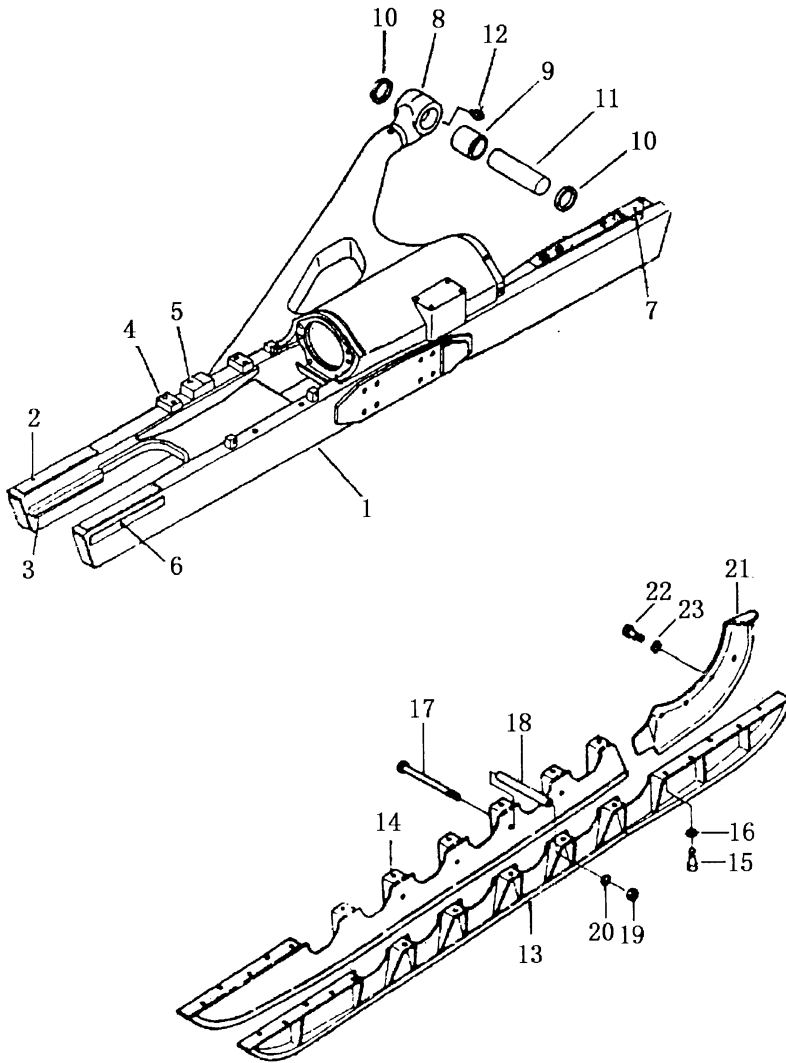
第 4001 图 台车架
Fig. 4001 TRACK FRAME



台车架
TRACK FRAME

序号 INDEX NO.	图号 PART NO.	名称 DESCRIPTION	数量 Q' TY
			SD16L
1	16L-40-10000	台车架(左) frame, track, L.H	1
1	16L-40-30000	台车架(右) frame, track, R.H	1
2	16Y-40-01024	上摩擦板 plate	4
3	16Y-40-01022	下摩擦板 plate	4
4	16L-40-12000	挡板(一) guard	3
5	16L-40-13000	挡板(二) guard	3
6	16L-40-11000	左支撑 plate, L.H	1
	16L-40-31000	右支撑 plate, R.H	1
7	16Y-40-01200	支撑后段 head	2
8	16Y-40-00006	轴瓦 bushing	2
9	16Y-40-18000	油封 seal, oil	4
10	16Y-40-00005	销 pin	2
11	07020-01018	直通式压注油杯 fitting, grease	2

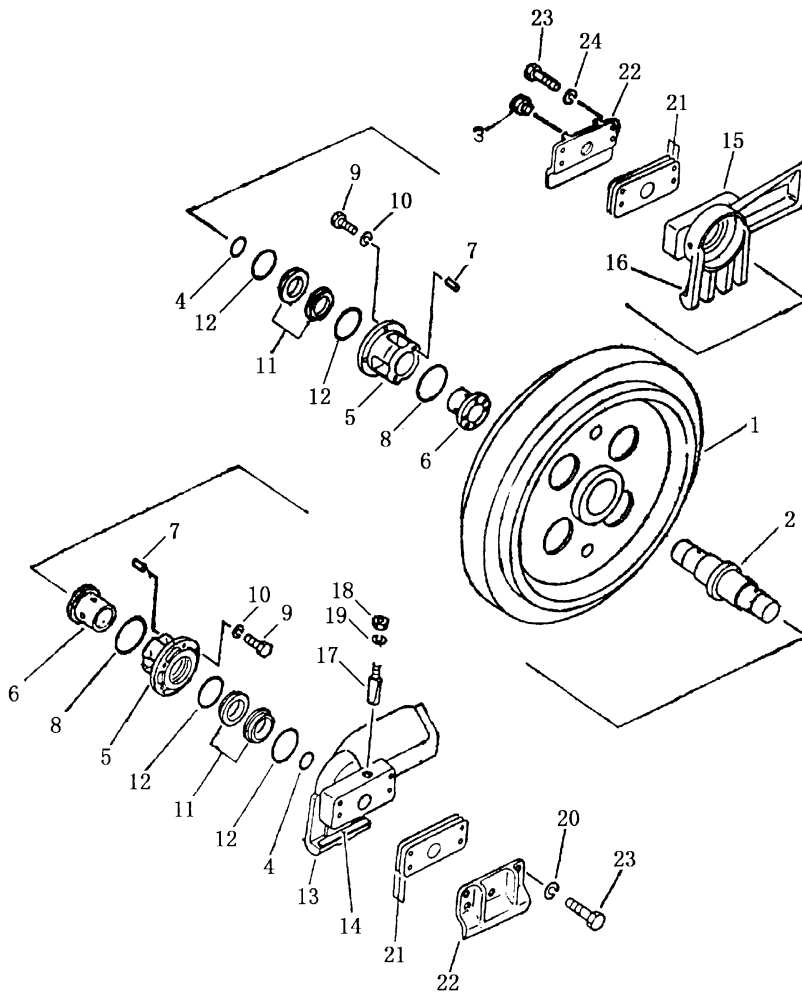
第 4002 图 台车架
Fig. 4002 TRACK FRAME



台车架
TRACK FRAME

序号 INDEX NO.	图号 PART NO.	名称 DESCRIPTION	数量 Q' TY
			SD16 SD16E
1	16Y-40-01000	台车架 (左) frame, track, L. H	1
	16Y-40E-01000	台车架 (左) frame, track, L. H	1
	16Y-40-02000	台车架 (右) frame, track, R. H	1
	16Y-40E-02000	台车架 (右) frame, track, R. H	1
2	16Y-40-01024	上摩擦板 plate	4
3	16Y-40-01022	下摩擦板 plate	4
4	16Y-40-01039	座板 plate	4
5	16Y-40-01040	弧形板 seal	2
6	16Y-40-01023	侧摩擦板 plate	4
7	16Y-40-01003	座板 plate	2
8	16Y-40-01200	支撑后段 head	2
9	16Y-40-00006	轴瓦 bushing	2
10	16Y-40-18000	油封 seal, oil	4
11	16Y-40-00005	销 pin	2
12	07020-01018	直通式压注油杯 fitting, grease	2
13	16Y-40-14000	外护板 (左) guard, outer, L. H	1
	16Y-40E-40000	外护板 (左) guard, outer, L. H	1
13	16Y-40-15000	外护板 (右) guard, outer, R. H	1
	16Y-40E-50000	外护板 (右) guard, outer, R. H	1
14	16Y-40-16000	内护板 (左) guard, outer, L. H	1
	16Y-40E-60000	内护板 (左) guard, outer, L. H	1
14	16Y-40-17000	内护板 (右) guard, outer, R. H	1
	16Y-40E-70000	内护板 (右) guard, outer, R. H	1
15	01010-31840	螺栓 bolt	48
16	01602-01845	垫圈 washer	48
17	16Y-40-00003	护板螺栓 bolt	10
18	16Y-40-00004	套筒 collar	10
19	01602-01854	垫圈 washer	10
20	01580-01815	螺母 nut	10
21	16Y-18-00043	护板 (左) guard, L. H	1
	16Y-18-00044	护板 (右) guard, R. H	1
22	01010-32050	螺栓 bolt	8
23	01602-02060	垫圈 washer	8

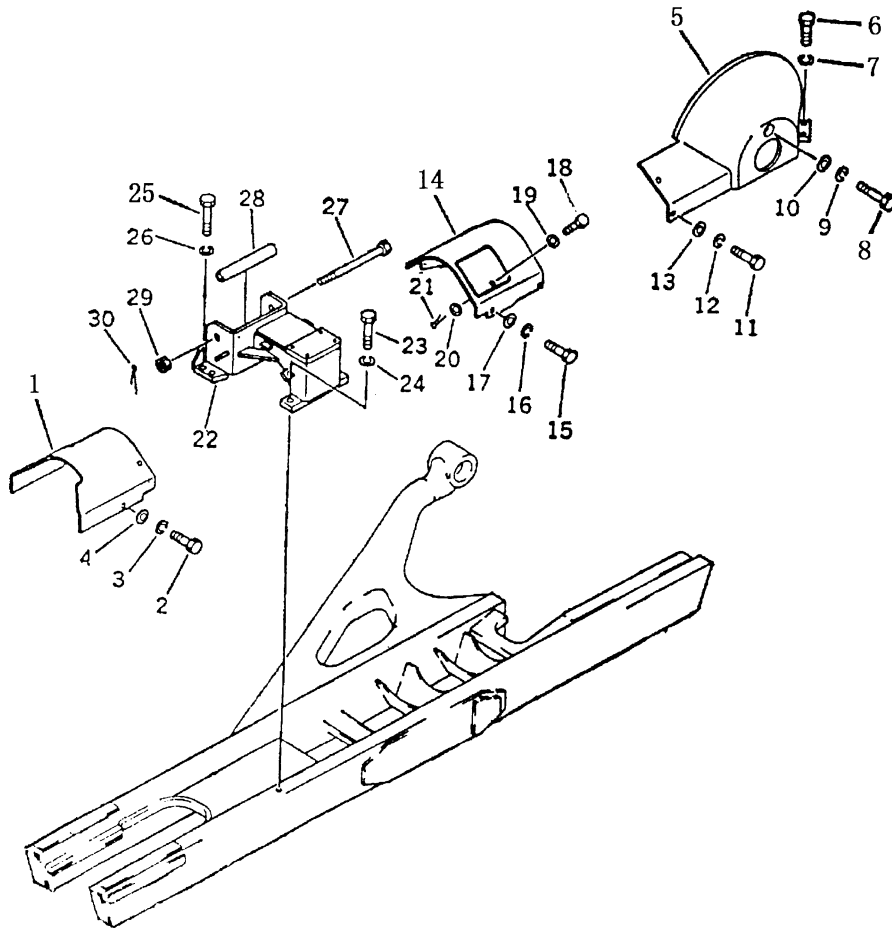
第 4003 图 引导轮
Fig. 4003 IDLER



引导轮 IDLER

序号 INDEX NO.	图号 PART NO.	名称 DESCRIPTION	数量 Q' TY
	16Y-40-03000	引导轮总成 front idler ass'y	2
1	16Y-40-03300	引导轮体 idler	2
2	16Y-40-03003	引导轮轴 shaft, idler	2
3	07052-21624	螺塞 plug	2
4	07000-03055	O形密封圈 O-ring	4
5	16Y-40-03201	轴套 bushing	4
6	16Y-40-03210	轴套瓦 bushing	4
7	04025-00512	弹性销 pin, roll	4
8	07000-05105	O形密封圈 O-ring	4
9	01010-01030	螺栓 bolt	24
10	01602-01030	弹簧垫圈 washer, spring	24
11	16Y-40-03005	浮封环 ring, seal	8
12	16Y-40-03006	O形圈 O-ring	8
	16Y-40-03100	左支架(焊合件) bracket(welded)	
13	16Y-40-03101	左支架 bracket, L.H	2
14	16Y-40-03102	减磨板 plate, guide	2
	16Y-40-03400	右支架(焊合件) bracket(welded)	
15	16Y-40-03401	右支架 bracket, R.H	2
16	16Y-40-03102	减磨板 plate, guide	2
17	16Y-40-03001	定位销 pin, dowel	4
18	01582-01613	螺母 nut	4
19	01602-01648	垫圈 washer	4
20	01602-01648	垫圈 washer	16
21	16Y-40-03004	调整垫 shim	40
22	16Y-40-03002	侧板 cover	4
23	01010-31650	螺栓 bolt	16

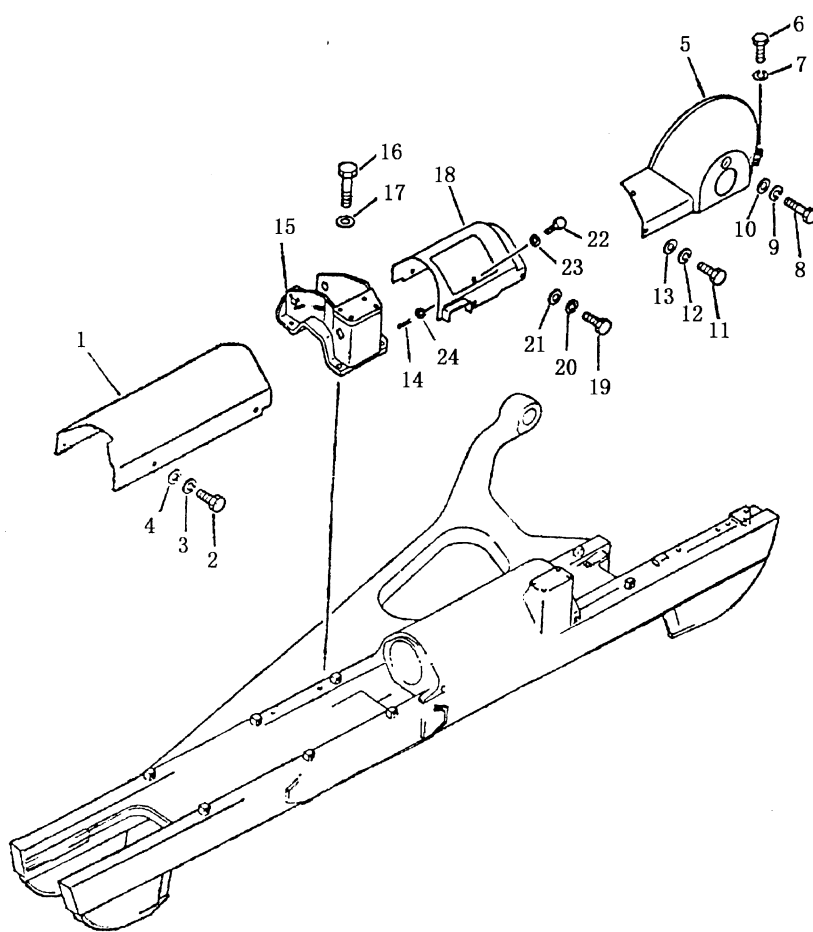
第4004图 台车架盖
Fig. 4004 TRACK FRAME COVER



台车架盖
TRACK FRAME COVER

序号 INDEX NO.	图号 PART NO.	名称 DESCRIPTION	数量 Q' TY	
			SD16	SD16E
1	16Y-40-00001	前罩(左) cover, L. H	1	
	16Y-40E-00001	前罩(左) cover, L. H		1
1	16Y-40-00002	前罩(右) cover, R. H	1	
	16Y-40E-00002	前罩(右) cover, R. H		1
2	01010-31425	螺栓 bolt	6	6
3	01602-01442	弹簧垫圈 washer, spring	6	6
4	01643-31445	垫圈 washer	6	6
5	16Y-40-12000	驱动轮罩(左) cover, L. H	1	1
5	16Y-40-13000	驱动轮罩(右) cover, R. H	1	1
6	01010-31435	螺栓 bolt	4	4
7	01602-01442	垫圈 washer	4	4
8	01010-31475	螺栓 bolt	2	2
9	01602-01442	垫圈 washer	2	2
10	01643-31445	垫圈 washer	2	2
11	01010-31425	螺栓 bolt	4	4
12	01602-01442	垫圈 washer	4	4
13	01643-31445	垫圈 washer	4	4
14	16Y-40-07000	中罩(左) cover, L. H	1	
	16Y-40E-09000	中罩(左) cover, L. H		1
	16Y-40-08000	中罩(右) cover, R. H	1	1
15	01010-31430	螺栓 bolt	8	8
16	01602-01442	垫圈 washer	8	8
17	01643-31445	垫圈 washer	8	8
18	16Y-40-07001	螺栓 bolt	2	2
19	01640-21016	垫圈 washer	2	2
20	01641-21016	垫圈 washer	2	2
21	04056-03015	开口销 pin, cotter	2	2
22	16Y-40-04000	支架(左) support, L. H	1	1
22	16Y-40-05000	支架(右) support, R. H	1	1
23	01010-32050	螺栓 bolt	4	4
24	01602-02060	垫圈 washer	4	4
25	01010-32250	螺栓 bolt	8	8
26	01602-02268	垫圈 washer	8	8
27	16Y-40-00007	螺栓 bolt	2	2
28	16Y-40-00008	套筒 collar	2	2
29	01590-03033	螺母 nut	2	2
30	04050-06045	开口销 pin, cotter	2	2

第4005图 台车架盖
Fig. 4005 TRACK FRAME COVER

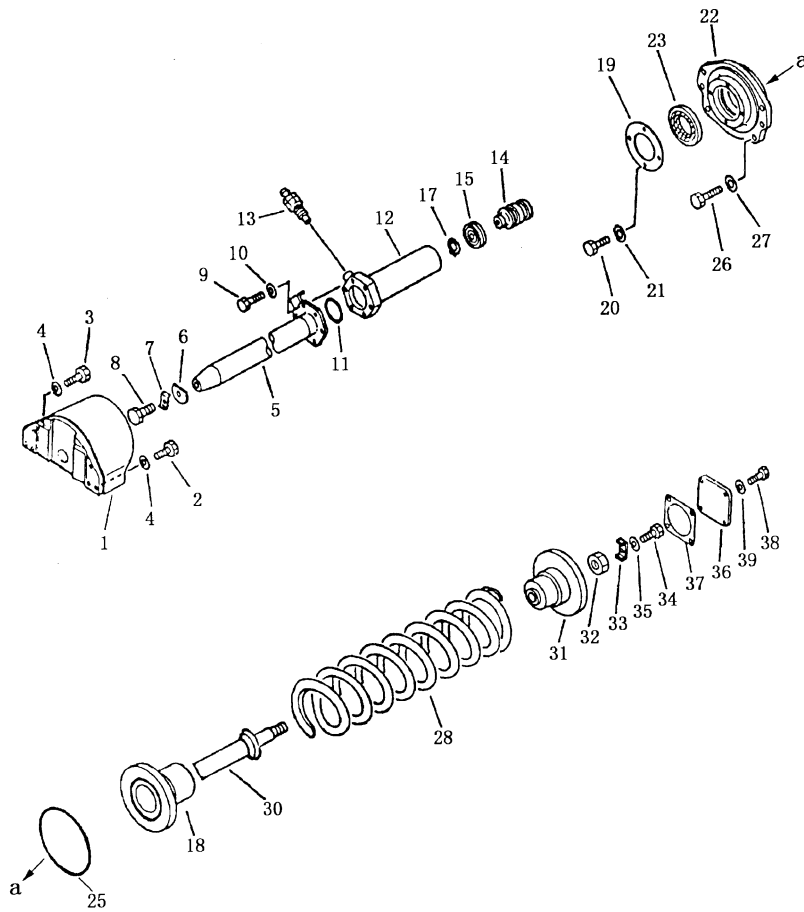


台车架盖

TRACK FRAME COVER

序号 INDEX NO.	图号 PART NO.	名称 DESCRIPTION		数量 Q' TY
				SD16L
1	16L-40-00001	前罩(左)	cover, L.H	1
1	16L-40-00002	前罩(右)	cover, R.H	1
2	01010-31425	螺栓	bolt	8
3	01602-01442	垫圈	washer	8
4	01643-31445	垫圈	washer	8
5	16Y-40-12000	驱动轮罩(左)	cover, L.H	1
5	16Y-40-13000	驱动轮罩(右)	cover, R.H	1
6	01010-31435	螺栓	bolt	4
7	01602-01442	垫圈	washer	4
8	01010-31475	螺栓	bolt	2
9	01602-01442	垫圈	washer	2
10	01640-21426	垫圈	washer	2
11	01010-31425	螺栓	bolt	4
12	01602-01442	垫圈	washer	4
13	01643-31445	垫圈	washer	4
14	04056-03015	开口销	pin, cotter	2
15	16L-40-40000	支架	support	2
16	01010-32050	螺栓	bolt	8
17	01602-02060	垫圈	washer	8
18	16L-40-20000	中罩(左)	cover, L.H	1
18	16L-40-50000	中罩(右)	cover, R.H	1
19	01010-31430	螺栓	bolt	8
20	01602-01442	垫圈	washer	8
21	01643-31445	垫圈	washer	8
22	16Y-40-07001	螺栓	bolt	2
23	01640-21016	垫圈	washer	2
24	01641-21016	垫圈	washer	2

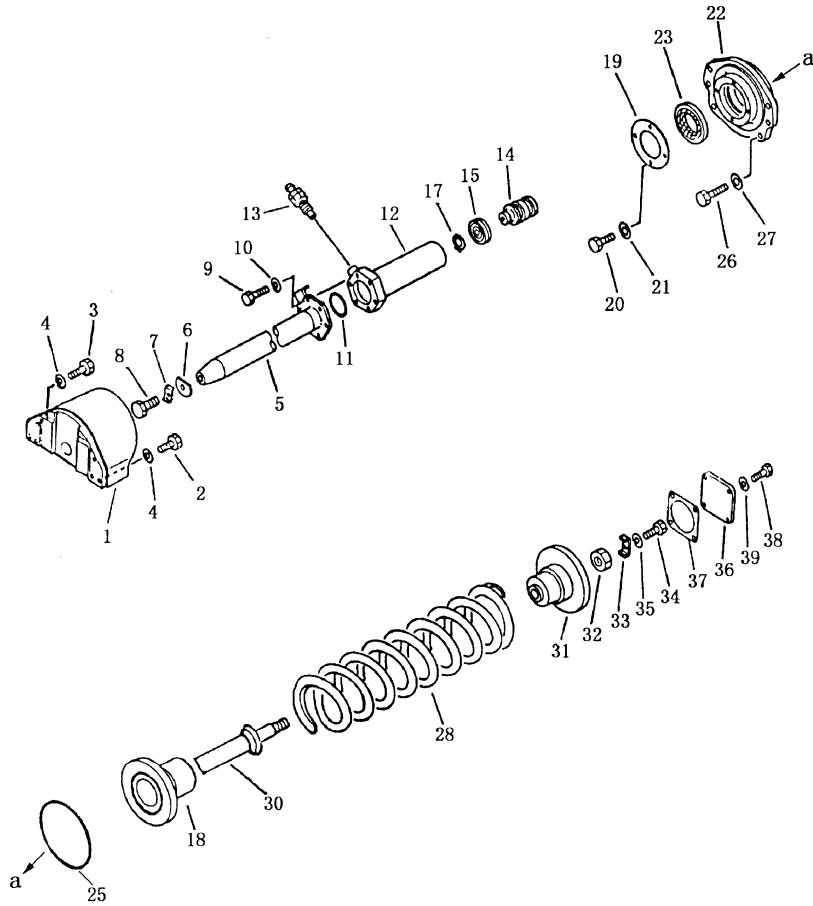
第 4006 图 涨紧弹簧
 Fig. 4006 RECOIL SPRING



涨紧弹簧
RECOIL SPRING

序号 INDEX NO.	图号 PART NO.	名称 DESCRIPTION	数量 Q' TY		
			SD16	SD16L	SD16E
1	16Y-40-11100	支座焊合件 (左) yoke, frontidler L.H	1		1
	16L-40-61000	支座焊合件 yoke, front idler		2	
1	16Y-40-19100	支座焊合件 (右) yoke, front idler L.H	1		1
2	01010-31655	螺栓 bolt	8	8	8
3	01010-31670	螺栓 bolt	4	4	4
4	01602-01648	垫圈 washer	12	12	12
5	16Y-40-11200	轴 shaft	2		
	16L-40-62000	轴 shaft		2	
	16Y-40E-03100	轴 shaft			2
6	16Y-40-11002	垫圈 washer	2	2	2
7	16Y-40-11001	锁垫 gasket, lock	2	2	2
8	01010-31840	螺栓 bolt	2	2	2
9	01010-31235	螺栓 bolt	12	12	12
10	01602-01236	垫圈 washer	12	12	12
11	07000-15068	O形圈 O-ring	2	2	2
12	16Y-40-11400	油缸 cylinder	2	2	2
13	16Y-40-11300	注油器 valve, lubricating	2	2	2
14	16Y-40-11005	活塞 piston	2	2	2
15	16Y-40-11003	油封 packing	2	2	2
17	04064-04518	轴用弹性挡圈 ring, snap	2	2	2
18	16Y-40-11006	座 pilot	2	2	2
19	16Y-40-11015	挡板 cover	2	2	2
20	01010-31225	螺栓 bolt	8	8	8
21	01602-01236	垫圈 washer	8	8	8
22	16Y-40-11016	盖 cover	2	2	2
23	16Y-40-11500	油封 seal, oil	2	2	2
25	07000-05230	O形圈 O-ring	2	2	2

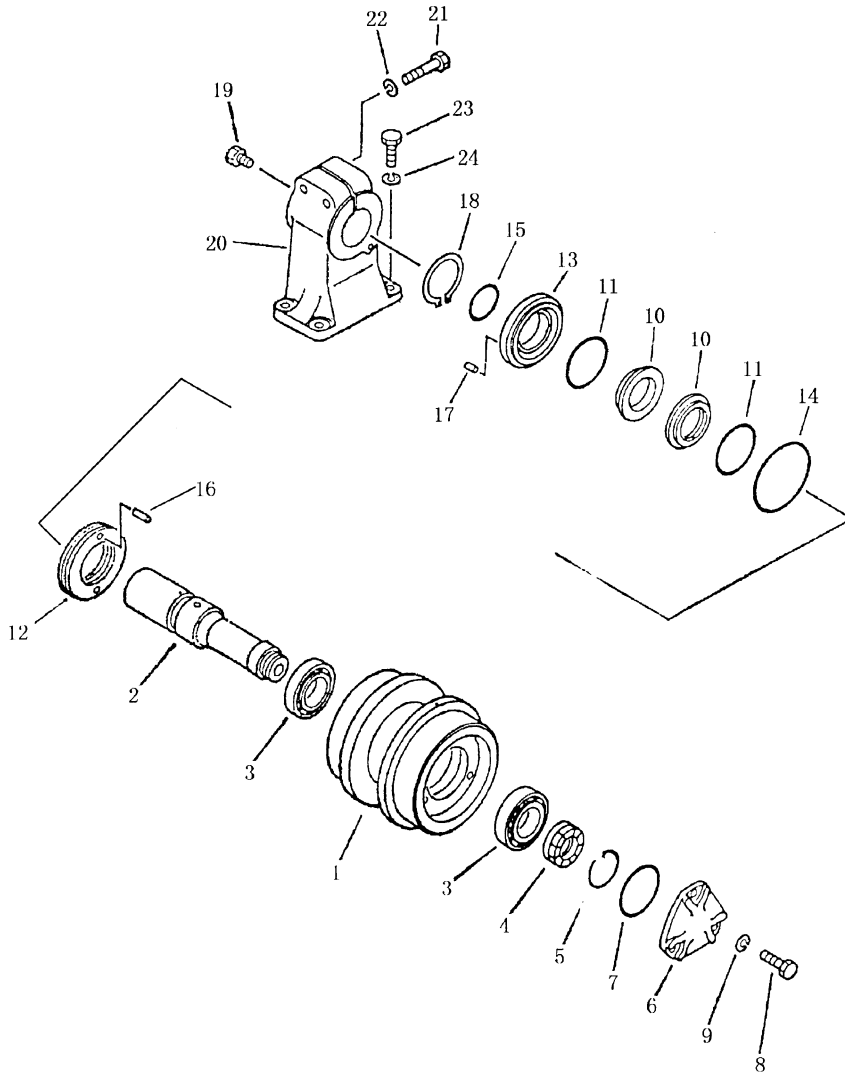
第 4006 图 涨紧弹簧
Fig. 4006 RECOIL SPRING



涨紧装置
RECOIL SPRING

序号 INDEX NO.	图 号 PART NO.	名 称 DESCRIPTION	数 量 Q' TY		
			SD16	SD16L	SD16E
26	01010-62055	螺栓 bolt	12	12	12
27	01602-02060	垫圈 washer	12	12	12
28	16Y-40-11008	涨紧弹簧 spring, recoil	2	2	2
30	16Y-40-11007	杆 rod	2	2	2
31	16Y-40-11009	导向座 pilot	2	2	2
32	01582-03629	螺母 nut	2	2	2
33	16Y-40-11010	锁垫 gasket, lock	2	2	2
34	01010-31016	螺栓 bolt	2	2	2
35	01602-01030	垫圈 washer	2	2	2
36	16Y-40-11012	盖 cover	2	2	2
37	16Y-40-11011	石棉垫 packing	2	2	2
38	01010-31230	螺栓 bolt	8	8	8
39	01602-01236	垫圈 washer	8	8	8

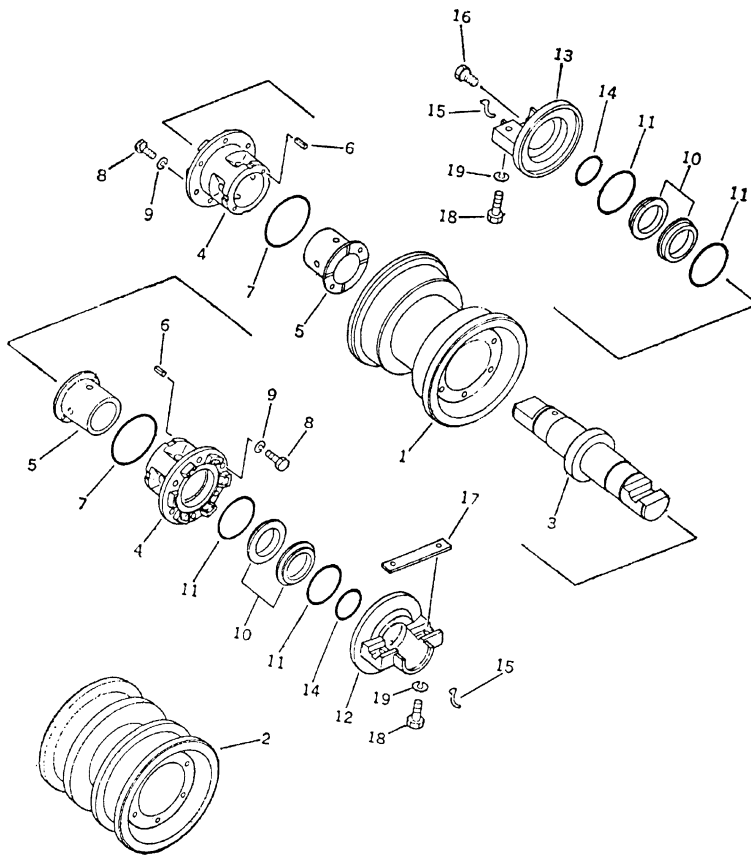
第 4007 图 托 轮
Fig. 4007 CARRIER ROLLER



托 轮
CARRIER ROLLER

序号 INDEX NO.	图 号 PART NO.	名 称 DESCRIPTION	数 量 Q' TY
	16Y-40-06000	托轮总成 carrier roller ass' y	4
1	16Y-40-06004	托轮总成 roller carrier	4
2	16Y-40-06005	托轮轮轴 shaft, carrier roller	4
3	GB297-64(7210)	单列圆锥 滚子轴承 bearing, roller	8
4	16Y-40-06006	锁帽 nut	4
5	16Y-40-06008	卡杯 ring	4
6	16Y-40-06007	托轮盖 cover	4
7	07000-12085	O形圈 O-ring	4
8	01010-31025	螺栓 bolt	12
9	01602-01030	垫圈 washer	12
10	16Y-40-03005	密封环 ring, seal	8
11	16Y-40-03006	O形圈 O-ring	8
12	16Y-40-06003	浮封座 seal	4
13	16Y-40-06002	浮封盖 collar	4
14	07000-03120	O形圈 O-ring	4
15	07000-03055	O形圈 O-ring	4
16	04020-00616	圆柱销 pin, dowel	8
17	04020-00616	圆柱销 pin, dowel	4
18	04064-06020	轴用弹性挡圈 ring, snap	4
19	07052-21624	螺塞 plug	4
20	16Y-40-06001	托轮支架 support, carrier roller	4
21	01010-31885	螺栓 bolt	8
22	01602-01854	垫圈 washer	8
23	01010-31645	螺栓 bolt	16
24	01602-01648	垫圈 washer	16

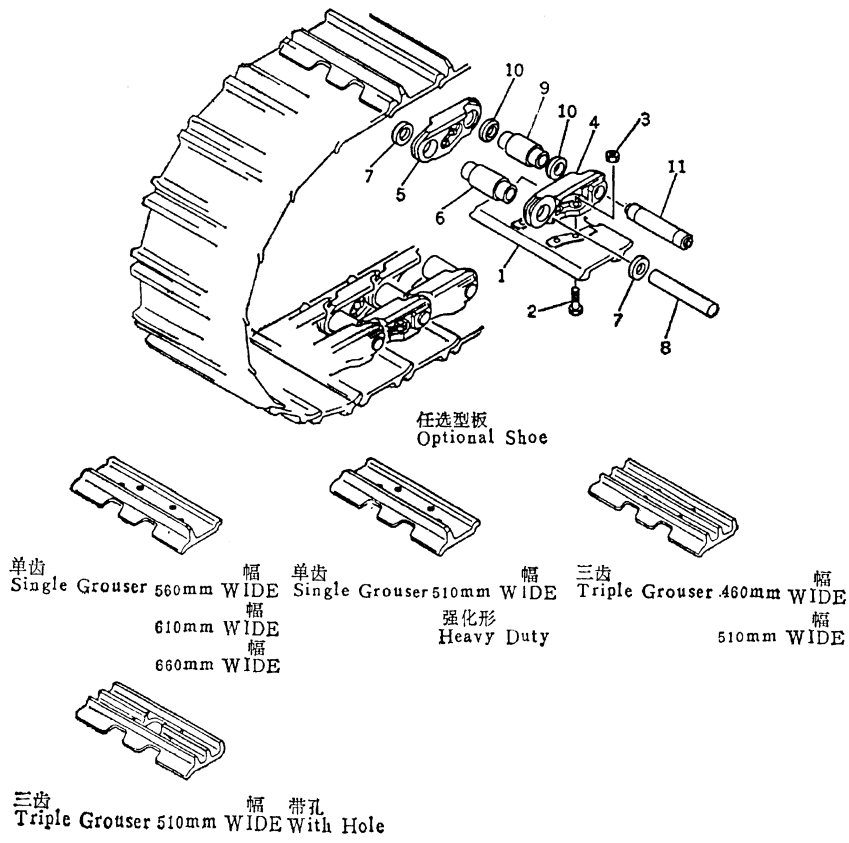
第 4008 图 支重轮
Fig. 4008 TRACK ROLLER



支重轮
TRACK ROLLER

序号 INDEX NO.	图号 PART NO.	名称 DESCRIPTION	数量 Q'TY	
			SD16	SD16E SD16L
	16Y-40-09000	单边支重轮总成 track roller ass' y	8	8
	16Y-40-10000	双边支重轮总成 track roller ass' y	4	6
1	16Y-40-09100	单边支重轮体 body track roller	8	8
2	16Y-40-10100	双边支重轮体 body track roller	4	6
3	16Y-40-09002	支重轮轴 shaft, track roller	12	14
4	16Y-40-03201	轴套 bushing	24	28
5	16Y-40-03210	轴套瓦 bushing	24	28
6	04025-00512	弹性销 pin, roll	24	28
7	07000-05105	O形圈 O-ring	24	28
8	01010-01030	螺栓 bolt	144	168
9	01602-21030	弹簧垫圈 washer, spring	144	168
10	16Y-40-03005	密封环 ring, seal	24	28
11	16Y-40-03006	O形圈 O-ring	48	56
12	16Y-40-09003	内盖 collar, inner	12	14
13	16Y-40-09001	外盖 collar, outer	12	14
14	07000-03055	O形圈 O-ring	24	28
15	16Y-40-09005	挡圈 ring	24	28
16	07052-21624	螺塞 plug	12	14
17	16Y-40-09004	键 key	12	14
18	01010-51865	螺栓 bolt	48	56
19	01602-01854	弹簧垫圈 washer, spring	48	56

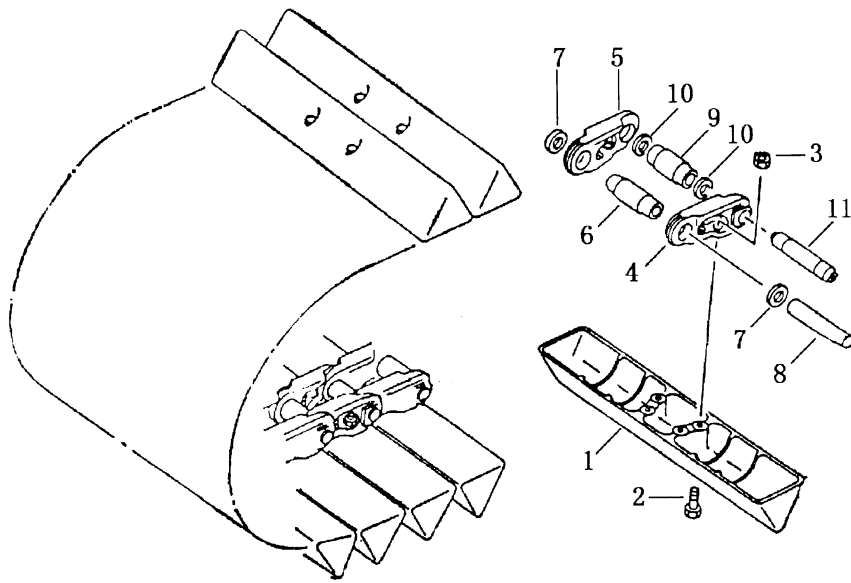
第 4101 图 履带板
Fig. 4101 TRACK SHOE



履带板
TRACK SHOE

序号 INDEX NO.	图号 PART NO.	名称 DESCRIPTION	数量 Q'TY
			SD16 SD16E
	A-203-510-00	履带总成 track shoe ass' y	1
1	A-203-510-01	履带板 shoe, track	74
2	A-203-510-10	履带板螺栓 bolt, shoe	296
3	JB/ZQ3745-86	螺母 nut	296
4	A-203-510-03	链轨节(左) link, track L.H	74
5	A-203-510-02	链轨节(右) link, track R.H	74
6	A-203-510-04	履带衬套 bushing, regular	70
7	A-203-510-05	W型防尘圈 seal dust, regular	140
8	A-203-510-06	履带销 pin, regular	70
9	A-203-510-07	履带主衬套 bushing, master	4
10	A-203-510-08	E型防尘圈 seal dust, master	8
11	A-203-510-09	履带主销 pin, master	4

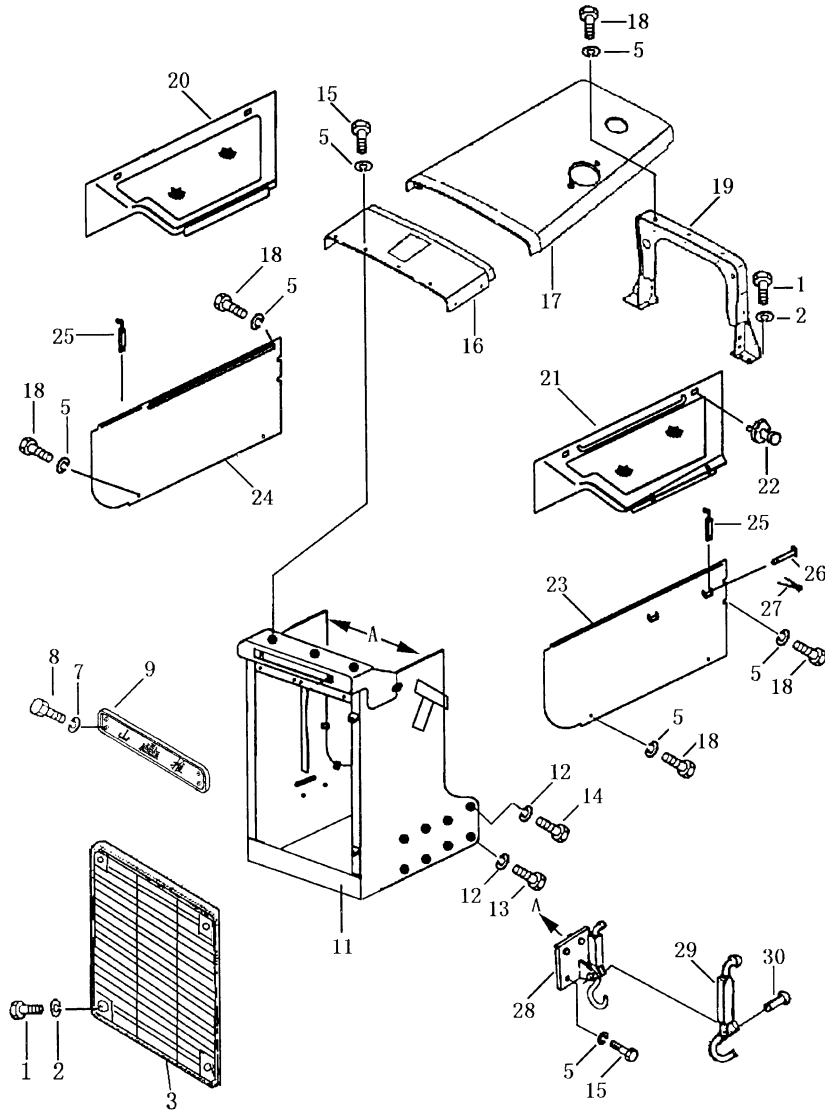
第 4102 图 履带板
Fig. 4102 TRACK SHOE



履带板
TRACK SHOE

序号 INDEX NO.	图号 PART NO.	名称 DESCRIPTION	数量 Q'TY
			SD16L
	16L-41-00000	履带总成 track, shoe ass' y	2
1	16L-41-00001	履带板 shoe, track	84
2	16L-41-00002	履带板螺栓 bolt, shoe	336
3	JB/ZQ3745-86	螺母 nut	336
4	A-203-510-03	链轨节(左) link, track L.H	84
5	A-203-510-02	链轨节(右) link, track R.H	84
6	A-203-510-04	履带衬套 bushing, regular	80
7	A-203-510-05	W型防尘圈 seal dust, regular	160
8	A-203-510-06	履带销 pin, regular	80
9	A-203-510-07	履带主衬套 bushing, master	4
10	A-203-510-08	E型防尘圈 seal dust, master	8
11	A-203-510-09	履带主销 pin, master	4

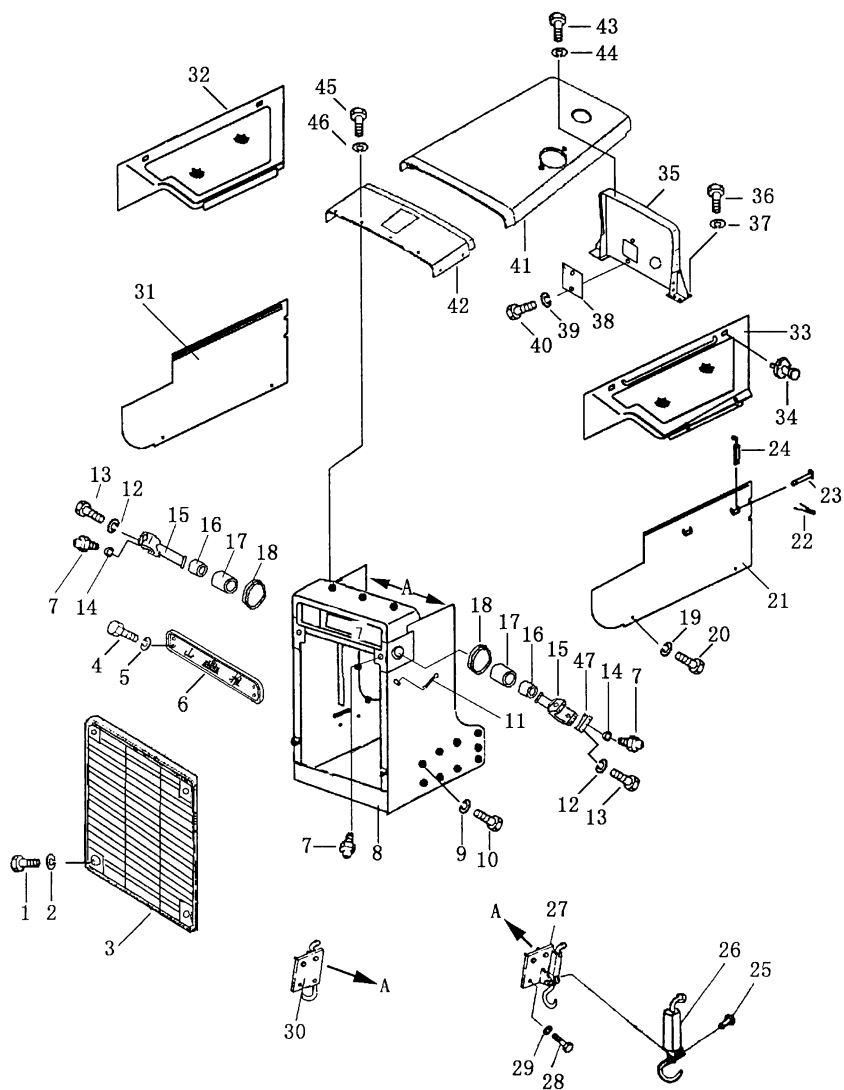
第 5001 图 机罩总成
 Fig. 5001 ENGINE HOOD ASSY



机罩总成
ENGINE HOOD ASS'Y

序号 INDEX NO.	图号 PART NO.	名称 DESCRIPTION	数量 Q'ty
			SD16 SD16E
1	01010-51440	螺栓 bolt	16
2	01643-31445	垫圈 washer	16
3	16Y-50C-01000	护栅 grill	2
5	01643-31232	垫圈 washer	30
7	01643-31032	垫圈 washer	4
8	01010-31030	螺栓 bolt	4
9	16Y-50C-00001	标牌 market	1
11	16Y-50C-03000	前机罩 engine hood, front	1
12	01643-32060	垫圈 washer	16
13	01011-52030	螺栓 bolt	14
14	01011-52025	螺栓 bolt	2
15	01010-51220	螺栓 bolt	13
16	16Y-50C-04000	上罩(一) cover, upper	1
17	16Y-50C-05000	上罩(二) cover, upper	1
18	01010-31235	螺栓 bolt	13
19	16Y-50C-10000	龙门架 rack	1
20	16Y-50C-07000	护罩(右) guard, R.H	1
21	16Y-50C-06000	护罩(左) guard, L.H	1
22	09459-00000	弹簧销 pin, spring	4
23	16Y-50C-08000	左侧罩 side cover, L.H	1
24	16Y-50C-09000	右侧罩 side cover, R.H	1
25	16Y-50-12000	钩 hook	2
26	04205-00540	销轴 pin shaft	4
27	04050-01208	开口销 pin, cotter	4
28	16Y-50-13000	座(左) pedestal, L.H	1
	16Y-50-14000	座(右) pedestal, R.H	1
29	16Y-50-15000	钩 hook	2
30	04412-00517	铆钉 rivet	2

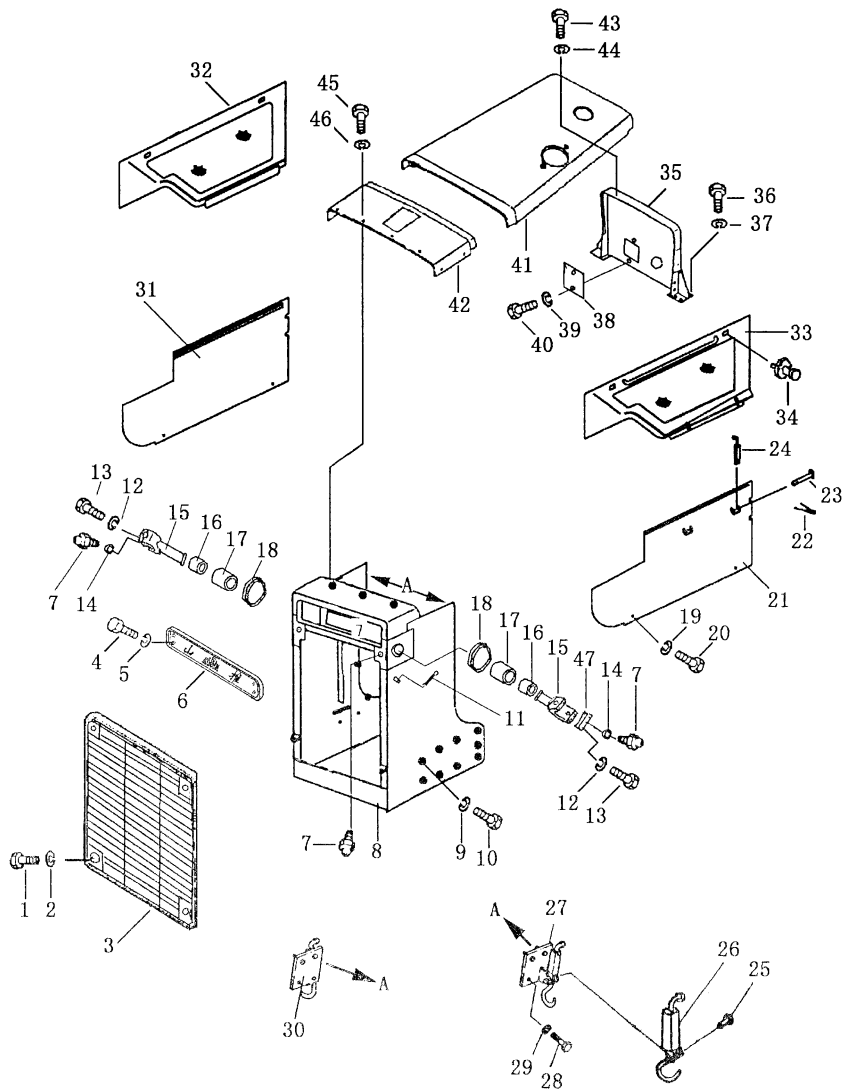
第 5002 图 机罩总成
Fig. 5002 ENGINE HOOD ASSY



机 罩 总 成
ENGINE HOOD ASS'Y

序 号 INDEX NO.	图 号 PART NO.	名 称 DESCRIPTION	数量 Q'ty
			SD16L
1	01010-51440	螺栓 bolt	4
2	01643-31445	垫圈 washer	4
3	16L-50C-01000	护栅 grill	1
4	01010-31030	螺栓 bolt	4
5	01643-31032	垫圈 washer	4
6	16Y-50C-00001	标牌 marks plate	1
7	07020-01018	油杯 fitting grease	6
8	16L-50C-03000	前机罩 engine-hood, front	1
9	01643-32060	垫圈 washer	18
10	01011-52025	螺栓 bolt	18
11	04050-18045	销 pin	2
12	01643-31445	垫圈 washer	8
13	01010-51470	螺栓 bolt	8
14	16Y-85-00001	套 collar	4
15	16Y-85-00003	叉臂 york	2
16	16Y-85-40000	衬套 bushing	2
17	16Y-85-30000	衬套 bushing	2
18	16Y-85-10000	防尘圈 seal, dust	2
19	01643-31232	垫圈 washer	8
20	01010-31235	螺栓 bolt	8
21	16Y-50C-08000	左侧罩 side cover, L.H	1
22	04050-01208	开口销 pin, cotter	4
23	04205-00540	销轴 shaft, pin	4
24	10Y-50-12000	钩 hook	4
25	04412-00517	铆钉 rivet	2
26	16Y-50-15000	钩 hook	2
27	16Y-50-13000	座(左) pedestal, L.H	1
28	01010-51220	螺栓 bolt	6
29	01643-31232	垫圈 washer	6
30	16Y-50-14000	座(右) pedestal, R.H	1

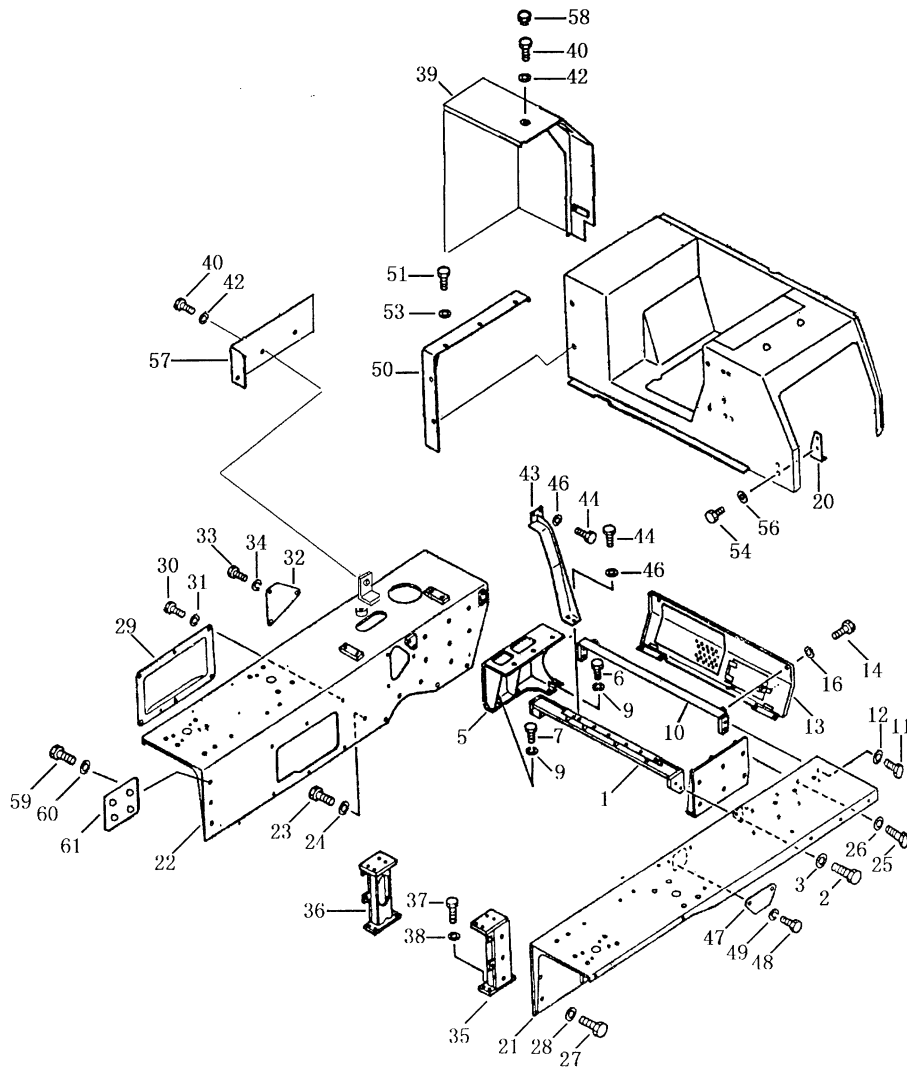
第 5002 图 机罩总成
 Fig. 5002 ENGINE HOOD ASSY



机 罩 总 成
ENGINE HOOD ASS'Y

序 号 INDEX NO.	图 号 PART NO.	名 称 DESCRIPTION	数 量 Q' ty
			SD16L
31	16Y-50C-09000	右侧罩 side cover, R.H	1
32	16L-50C-05000	右护罩 cover, R.H	1
33	16L-50C-04000	左护罩 cover, L.H	1
34	09459-00000	弹簧销 pin	4
35	16Y-50C-10000	龙门架 rack	1
36	01010-51440	螺栓 bolt	8
37	01643-31445	垫圈 washer	8
38	16Y-50C-00002	盖板 plate	1
39	01643-30823	垫圈 washer	2
40	01010-50814	螺栓 bolt	2
41	16Y-50C-05000	上罩(二) cover, upper	1
42	16L-50C-02000	上罩(一) cover, upper	1
43	01010-31235	螺栓 bolt	5
44	01643-31232	垫圈 washer	5
45	01010-51220	螺栓 bolt	7
46	01643-31232	垫圈 washer	7
47	16Y-85-00002	轴承盖 cover, bearing	4

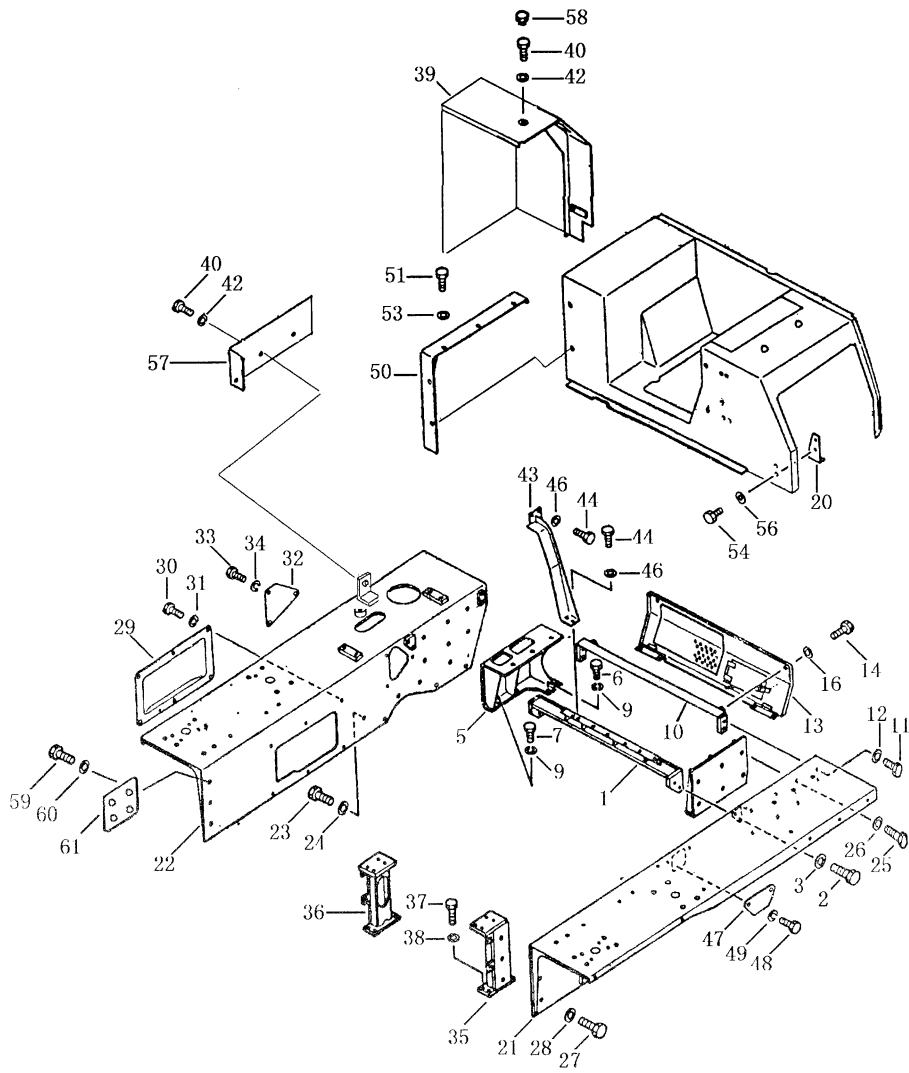
第 5101 图 翼板
 Fig. 5101 FENDER



翼 板
FENDER

序号 INDEX NO.	图 号 PART NO.	名 称 DESCRIPTION	数量 Q' ty
1	16Y-51-08000	支架 steadier	1
2	01010-51640	螺栓 bolt	4
3	01643-31645	垫圈 washer	4
4	16Y-51-15000	燃油箱支架 (左) steadier, L.H	1
5	16Y-51-14000	燃油箱支架 (右) steadier, R.H	1
6	01010-51435	螺栓 bolt	6
7	01010-51440	螺栓 bolt	4
9	01643-31445	垫圈 washer	10
10	16Y-51-13000	支架 steadier	1
11	01010-51640	螺栓 bolt	4
12	01643-31645	垫圈 washer	4
13	16Y-51-07000	后盖 cover, rear	1
	16Y-51-00004	后盖 (松土器专用) cover, rear	1
14	01010-51225	螺栓 bolt	2
16	01643-31232	垫圈 washer	2
20	16Y-51-06000	托架 bracket	1
21	16Y-51C-04000	左翼板 fender, L.H	1
22	16Y-51C-05000	右翼板 fender, R.H	1
23	01010-51635	螺栓 bolt	14
24	01643-31645	垫圈 washer	14
25	01010-51650	螺栓 bolt	12
26	01643-31645	垫圈 washer	12
27	01010-51635	螺栓 bolt	6
28	01643-31645	垫圈 washer	6
29	16Y-51-00007	盖 cover	1
	16Y-51-00007A	盖 cover	1
30	01010-51225	螺栓 bolt	6
31	01643-31232	垫圈 washer	6
32	16Y-51-00009	盖 cover	1
33	01010-51225	螺栓 bolt	3
34	01643-31232	垫圈 washer	3
35	16Y-51-01000	左翼板支架 steadier	1
36	16Y-51-02000	右翼板支架 steadier	1
37	01010-51445	螺栓 bolt	8
38	01643-31445	垫圈 washer	8
39	16Y-51C-06000	盖 (右) cover, R.H(松土器专用)	1
	16Y-51C-07000	盖 (右) cover, R.H(松土器取消)	1

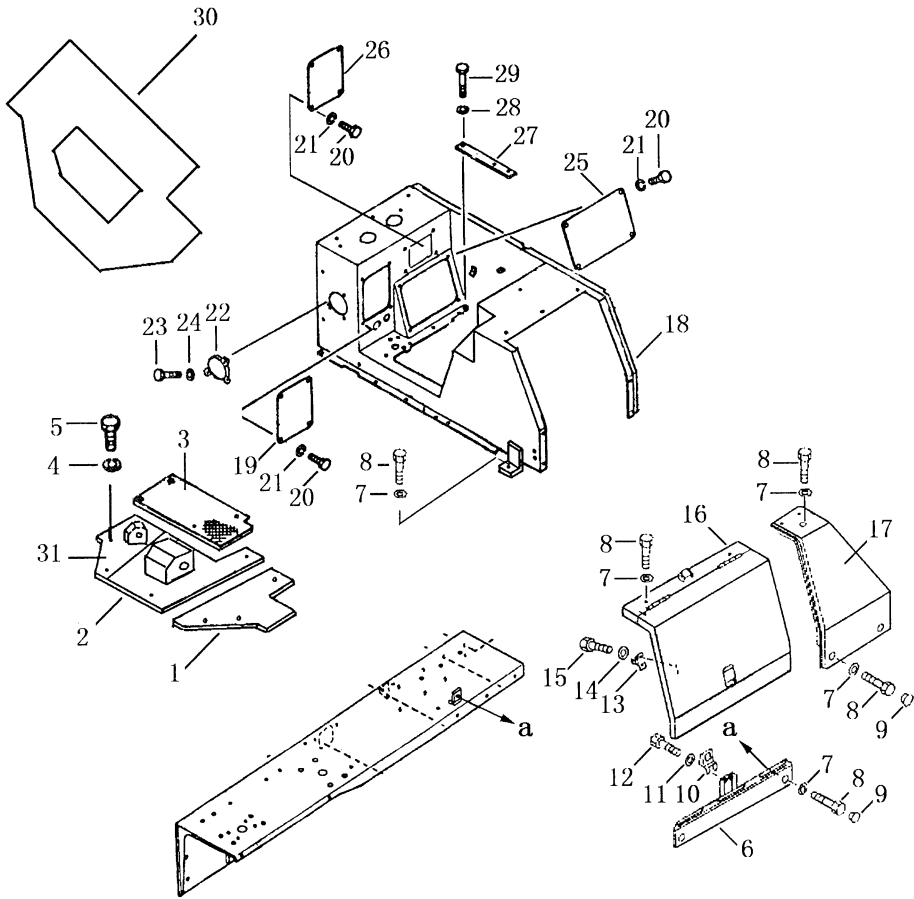
第 5101 图 翼板
Fig. 5101 FENDER



翼 板
FENDER

序号 INDEX NO.	图 号 PART NO.	名 称 DESCRIPTION	数量 Q' ty
40	01010-51230	螺栓 bolt	8
42	01643-31232	垫圈 washer	8
43	16Y-51C-12000	支架 steadier	1
44	01010-51230	螺栓 bolt	1
46	01643-31232	垫圈 washer	4
47	16Y-51-00003	盖 cover	1
48	01010-51225	螺栓 bolt	4
49	01643-31232	垫圈 washer	4
50	16Y-51-00005	罩 cover	1
51	01010-51225	螺栓 bolt	5
53	01643-31232	垫圈 washer	5
54	01010-51225	螺栓 bolt	2
56	01643-31232	垫圈 washer	2
57	16Y-51C-08000	盖 cover	1
58	198-54-41941	帽 cap	8
59	01010-51025	螺栓 bolt	4
60	01643-31032	垫圈 washer	4
61	16Y-51C-00006	板 plate	1

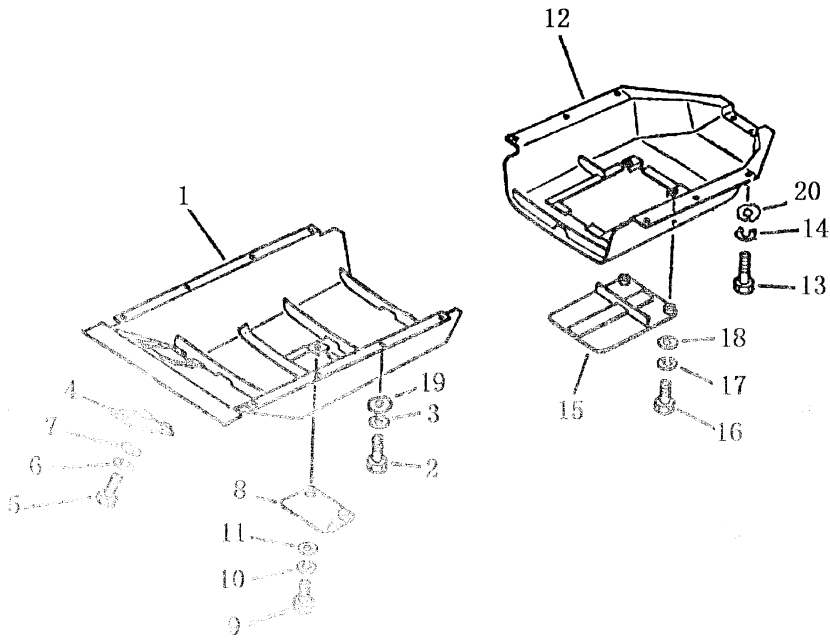
第 5102 图 箱和地板
Fig. 5102 BOX AND FLOOR



箱和地板
BOX AND FLOOR

序号 INDEX NO.	图号 PART NO.	名称 DESCRIPTION	数量 Q'ty
1	16Y-51C-00002	盖板 plate	1
2	16Y-51C-10000	支架 steadier	1
3	16Y-51C-00001	盖板 plate	1
4	01643-31032	垫圈 washer	14
5	01010-51230	螺栓 bolt	14
6	16Y-51C-02000	盖 cover	1
7	01643-31232	垫圈 washer	11
8	01010-51230	螺栓 bolt	11
9	198-54-41941	帽 cap	15
10	154-54-46150	支架 steadier	1
11	01643-31232	垫圈 washer	2
12	01010-51230	螺栓 bolt	2
13	198-54-19150	卡簧 spring	1
14	01643-30623	垫圈 washer	2
15	01010-50612	螺栓 bolt	2
16	16Y-51C-01000	电瓶罩 cover, battery	1
17	16Y-51C-03000	盖 cover	1
18	16Y-51C-09000	地板架 bracket, floor	1
19	16Y-51-12000	盖 cover	1
20	01010-51225	螺栓 bolt	12
21	01643-31232	垫圈 washer	12
22	16Y-51C-00004	盖 cover	1
23	01010-50816	螺栓 bolt	3
24	01643-30823	垫圈 washer	3
25	16Y-51-00008	盖 cover	1
26	16Y-51C-00003	盖 cover	1
27	16Y-51-00005	垫片 spacer	1
28	01643-31232	垫圈 washer	4
29	01010-51270	螺栓 bolt	4
30	16Y-51C-14000	地板垫 carpet	1
31	16Y-51C-15000	支架 bracket	1

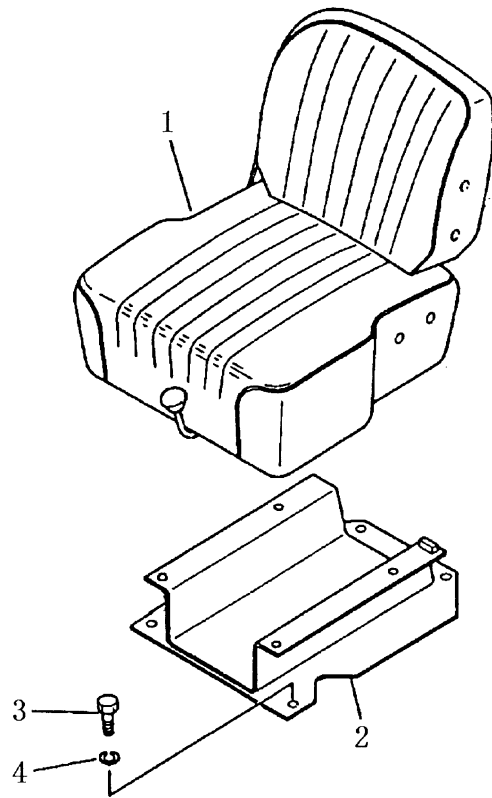
第 5201 图 底护板
Fig. 5201 UNDER GUARD



底 护 板
UNDER GUARD

序号 INDEX NO.	图 号 PART NO.	名 称 DESCRIPTION	数 量 Q'TY	
			SD16	SD16E
1	16Y-52-10000	前底护板 guard, engine bottom front	1	
2	01010-31645	螺栓 bolt	10	
3	01602-01648	垫圈 washer	10	
4	16Y-52-40000	盖 cover, access	1	
5	01010-31230	螺栓 bolt	2	
6	01602-01236	垫圈 washer, spring	2	
7	01640-21223	垫圈 washer	2	
8	16Y-52-30000	盖 cover, access	1	
9	01010-31230	螺栓 bolt	2	
10	01602-21236	垫圈 washer, spring	2	
11	01640-21223	垫圈 washer	2	
12	16Y-52-20000	后底护板 guard, engine bottom rear	1	
13	01010-31645	螺栓 bolt	8	
14	01602-01648	垫圈 washer	8	
15	16Y-52-50000	盖 cover, access	1	
16	01010-31230	螺栓 bolt	2	
17	01602-01236	垫圈 washer	2	
18	01640-21223	垫圈 washer	2	
19	01643-31645	垫圈 washer	10	
20	01643-31645	垫圈 washer	8	

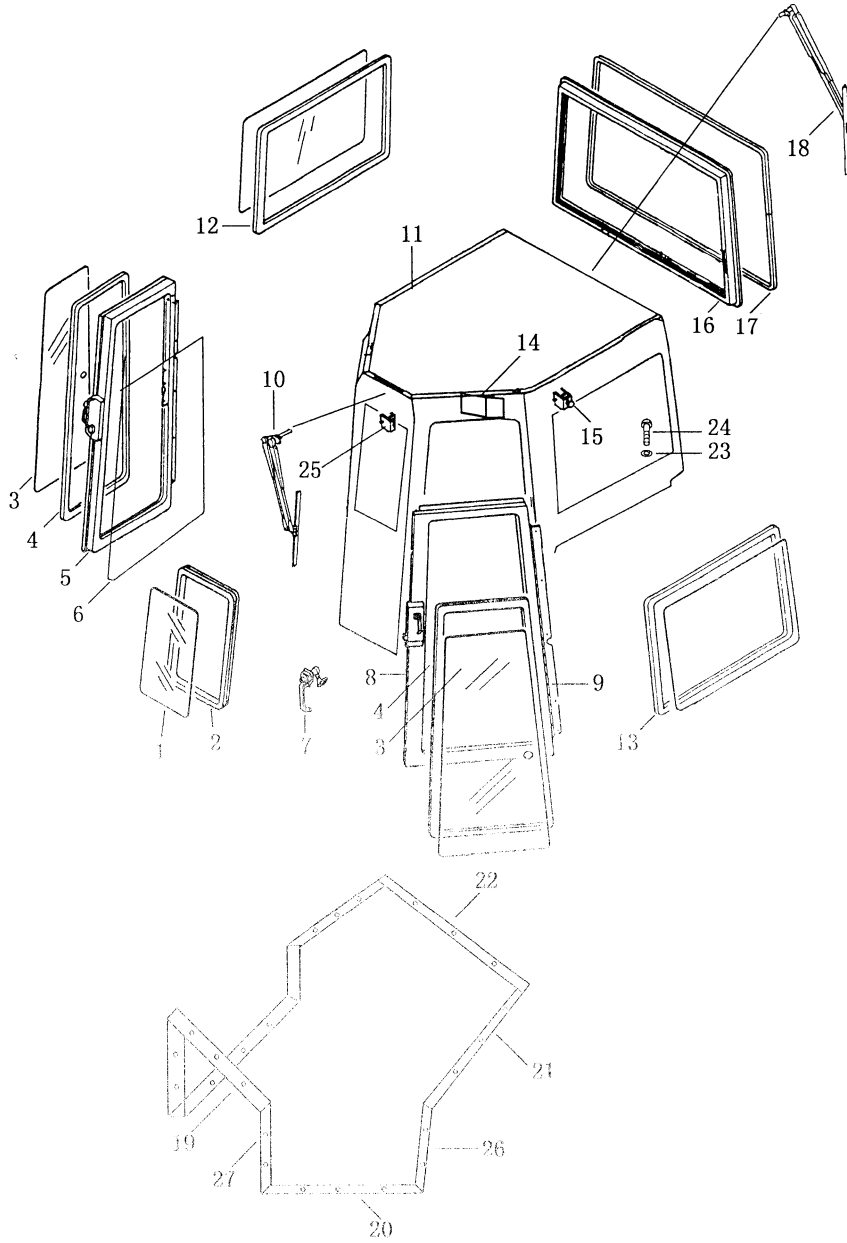
第 5301 图 司机座
FIG. 5301 OPERATOR'S SEAT



司 机 座
OPERATOR'S SEAT

序 号 INDEX NO.	件 号 Part No.	名 称 Description	数 量 Q' ty
1	16Y-53C-10000	司机座合作件 seat ass'y	1
2	16Y-53C-20000	座 seat	1
3	01010-31225	螺栓 bolt	4
4	01643-31232	垫圈 washer	4

第 5601 图 驾驶室
Fig. 5601 CAB

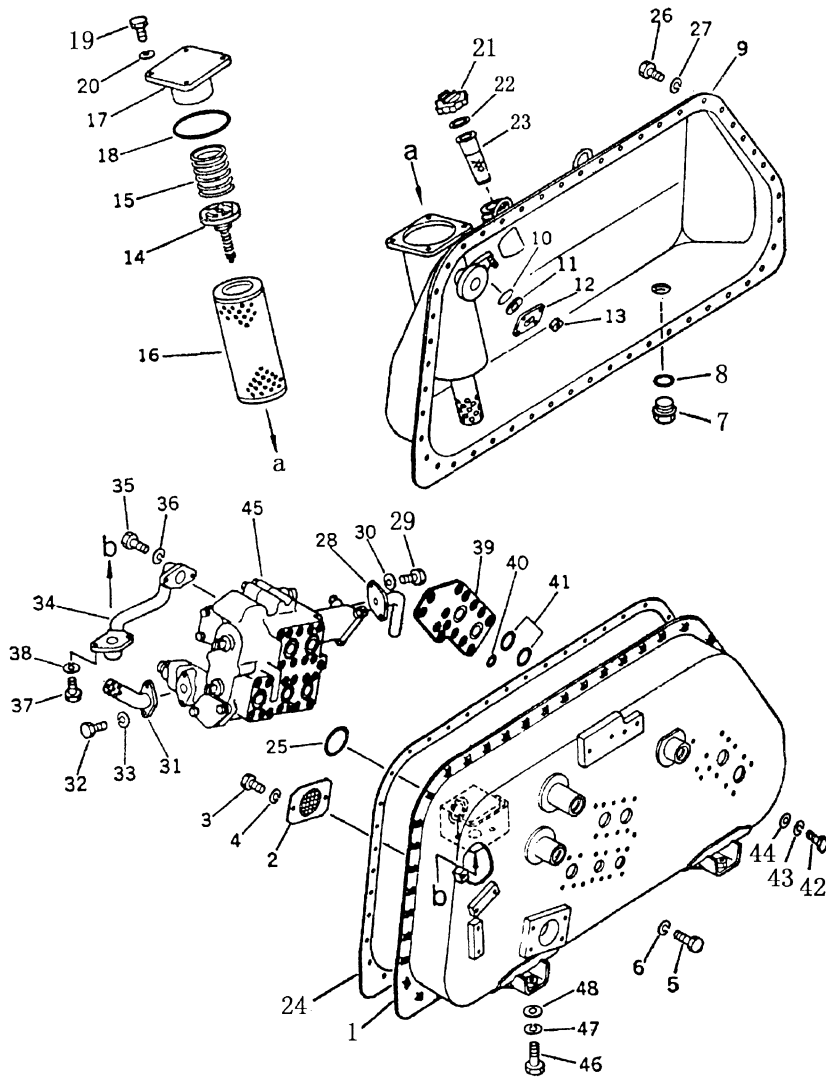


驾驶室

CAB

序号 INDEX NO.	图号 PART NO.	名称 DESCRIPTION	数量 Q'ty
1	16Y-56C-00003	玻璃 glass	1
2	16Y-56C-00005	玻璃镶条 strip	1
3	16Y-56C-00002	玻璃 glass	2
4	16Y-56C-00001	玻璃镶条 strip	2
5	16Y-56C-03000	门框总成(右) door frame, R.H	1
6	16Y-56C-06000	密封条 sealing strip	2
7	16Y-56A-02000	锁 lock	2
8	16Y-56C-02000	门框总成(左) door, L.H	1
9	17Y-56-04000	铰链 hinge	6
10	16Y-56C-00004	前雨刷 rain-brush, front	1
11	16Y-56C-01000	框架 frame	1
12	16Y-56C-05000	窗框总成(右) window frame, R.H	1
13	16Y-56C-04000	窗框总成(左) window frame, L.H	1
14	16Y-56C-00007	板 plate	2
15	17Y-56-08000	碰钩 touch hook	2
16	16Y-56C-00011	玻璃镶条 strip	1
17	16Y-56C-00012	玻璃 glass	1
18	16Y-56C-00013	后雨刷 rain-brush, rear	1
19	16Y-56C-00014	密封条 sealing strip	1
20	16Y-56C-00015	密封条 sealing strip	1
21	16Y-56C-00016	密封条 sealing strip	1
22	16Y-56C-00017	密封条 sealing strip	1
23	01643-31445	垫圈 washer	13
24	01010-51455	螺栓 bolt	13

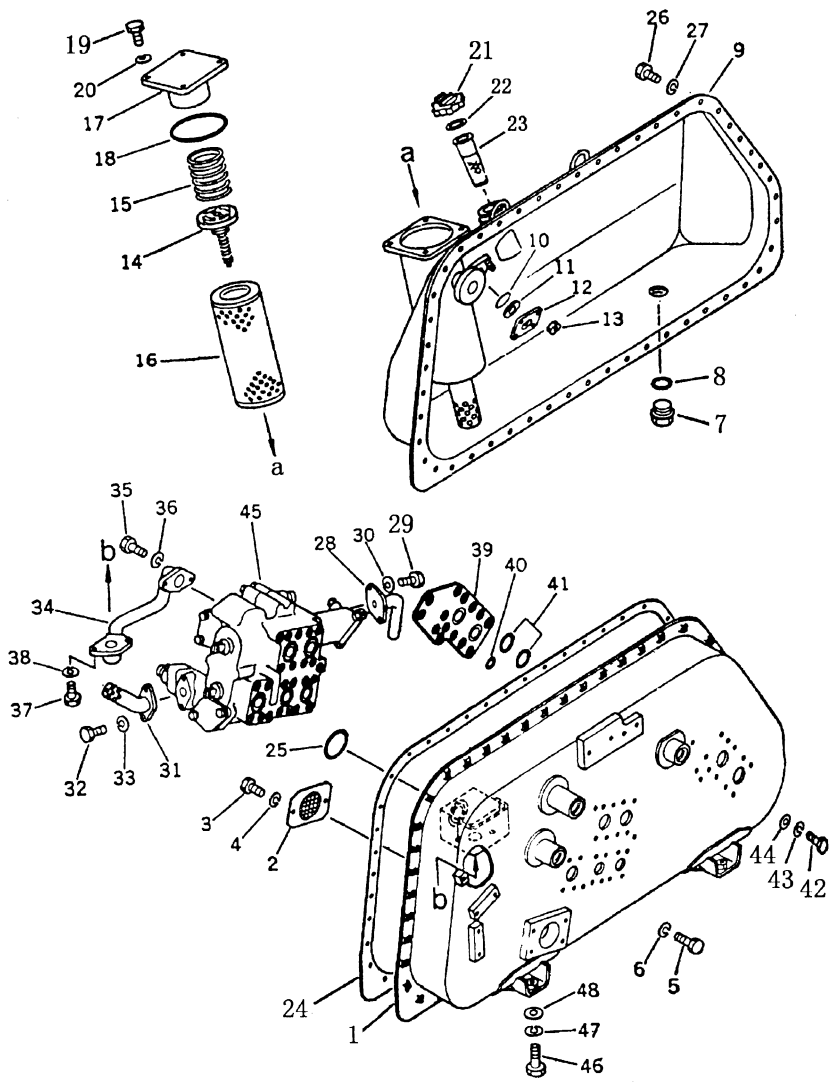
第 6001 图 液压油箱(1/2)
Fig.6001 HYDRAULIC TANK



液 压 油 箱
HYDRAULIC TANK

序号 INDEX NO.	图 号 PART NO.	名 称 DESCRIPTION	数 量 Q' TY
1	16Y-60-00000	液压油箱 hydraulic tank and control valve ass' y	1
1	16Y-60-02000	油箱壳体 body, tank	1
2	16Y-60-14000	网 strainer	1
3	01010-51016	螺栓 bolt	2
4	01602-21030	垫圈 washer	2
5	01010-51225	螺栓 bolt	3
6	01602-21236	垫圈 washer	3
7	07044-13620	放油塞 plug, drain	1
8	07002-03634	O形密封圈 O-ring	1
9	16Y-60-03000	油箱盖 over, tank	1
10	07715-00651	蒙 glass	1
11	07715-11257	胶圈 ring	1
12	07715-21074	盖 cover	1
13	01598-11011	螺母 nut	4
14	144-60-21160	安全组件 valve ass' y	1
15	16Y-60-00005	弹簧 spring	1
16	16Y-60-13000	滤芯 element	1
17	16Y-60-01000	盖 cover	1
18	07000-02125	O形圈 O-ring	1
19	01010-51030	螺栓 bolt	4
20	01602-21030	垫圈 washer	4
21	07051-20000	盖 cap	1
22	07051-00003	垫 gasket	1
23	16Y-60-00013	滤网 strainer	1
24	16Y-60-00003	垫 gasket	1
25	16Y-60-00002	O形圈 O-ring	1
26	01010-51025	螺栓 bolt	49
27	01602-21030	垫圈 washer	49

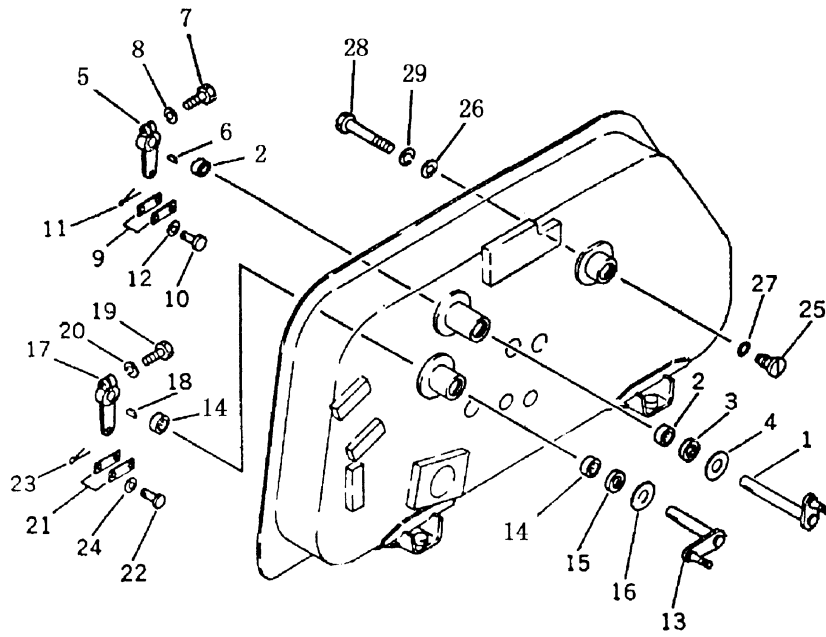
第 6001 图 液压油箱 (1/2)
Fig.6001 HYDRAULIC TANK



液 压 油 箱
HYDRAULIC TANK

序号 INDEX NO.	图 号 PART NO.	名 称 DESCRIPTION	数 量 Q' TY
28	16Y-60-06000	回油管 tube	1
29	01010-31030	螺栓 bolt	2
30	01602-21030	垫圈 washer	2
31	16Y-60-15000	泄油管 tube	1
32	01010-50825	螺栓 bolt	2
33	01602-20825	垫圈 washer	2
34	16Y-60-04000	回油管 tube	1
35	01010-51445	螺栓 bolt	2
36	01602-21442	垫圈 washer,	2
37	01010-51440	螺栓 bolt	2
38	01602-21442	垫圈 washer	2
39	16Y-60-00011	盖板 plate, cover	1
40	07000-02015	O形圈 O-ring	14
41	07000-02015	O形圈 O-ring	2
42	01010-51230	螺栓 bolt	14
43	01602-21236	垫圈 washer	14
44	01643-31232	垫圈 washer	14
45	16Y-60-05000	铲刀阀 valve ass' y	1
46	01010-51460	螺栓 bolt	5
47	01602-21442	垫圈 washer	5
48	01643-31445	垫圈 washer	5
14A.	01640-21223	平垫 spacer	1
14B.	16Y-60-00010	弹簧座 pedestal spring	2
14C.	16Y-60-00009	弹簧 spring	1
14D.	16Y-60-00008	螺栓 bolt	1
14E.	01590-00809	螺母 nut	1
14F.	04050-02016	销 pin	1
14G.	16Y-60-00004	油封 seal, oil	1

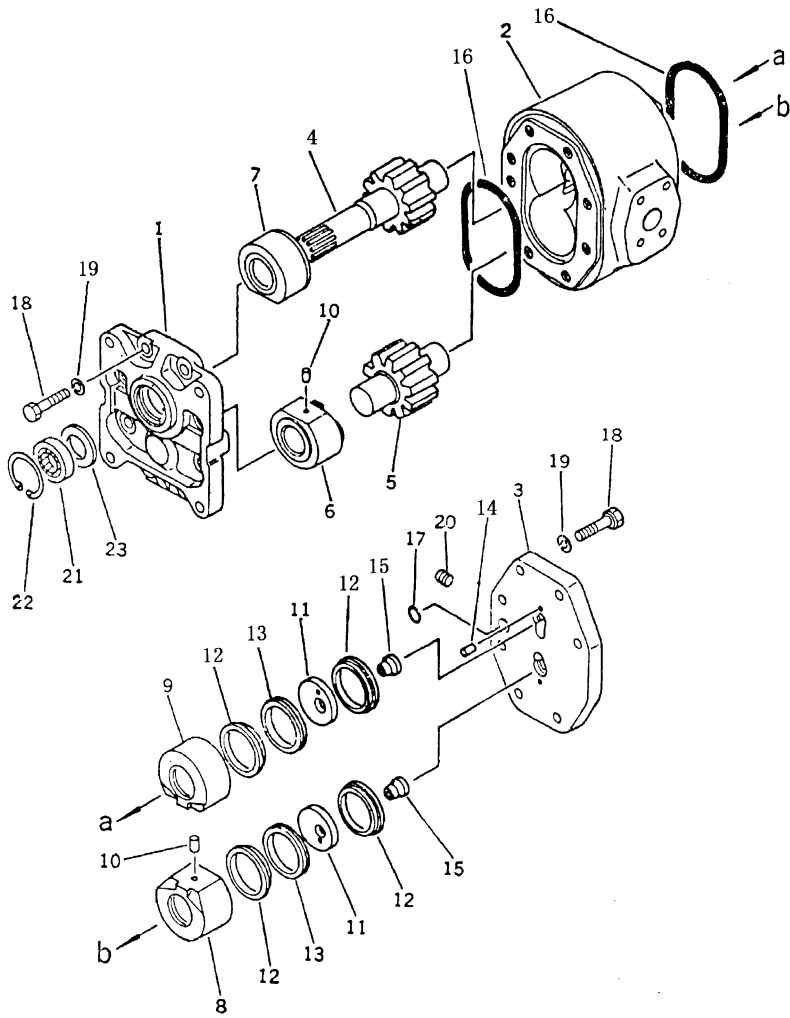
第 6002 图 液压油箱(2/2)
Fig.6002 HYDRAULIC TANK



液 压 油 箱
HYDRAULIC TANK

序 号 INDEX NO.	图 号 PART NO.	名 称 DESCRIPTION	数量 Q' TY
1	16Y-60-00000	工作油箱 hydraulic tank and control valve ass' y	1
1	16Y-60-08000	轴 shaft	1
2	GB290-82	滚针轴承 bearing57941/20	2
3	16Y-60-16000	油封 seal, oil	1
4	16Y-60-00006	垫 plate	1
5	16Y-60-00015	杠杆 lever	1
6	04010-00519	键 key	1
7	01010-30830	螺栓 bolt	1
8	01602-00825	垫圈 washer	1
9	16Y-60-00014	板 yoke	2
10	04205-01028	销轴 pin	2
11	04050-03015	销 pin, cotter	2
12	01641-01016	垫圈 washer	2
13	16Y-60-07000	轴 shaft	1
14	GB290-82	滚针轴承 bearing57941/20	2
15	16Y-60-16000	油封 seal, oil	1
16	16Y-60-00006	垫 plate	1
17	16Y-60-00004	杠杆 lever	1
18	04010-00519	键 key	1
19	01010-30830	螺栓 bolt	1
20	01602-00825	垫圈 washer	1
21	16Y-60-00014	板 yoke	2
22	04205-01028	销轴 pin	2
23	04050-03016	销 pin, cotter	2
24	01641-01016	垫圈 washer	2
25	16Y-60-00007	塞子 plug	1
26	16Y-60-00012	垫片 collar	1
27	07000-03020	O形密封圈 O-ring	1
28	01010-31090	螺栓 bolt	1
29	01602-01030	弹簧垫圈 washer, spring	1

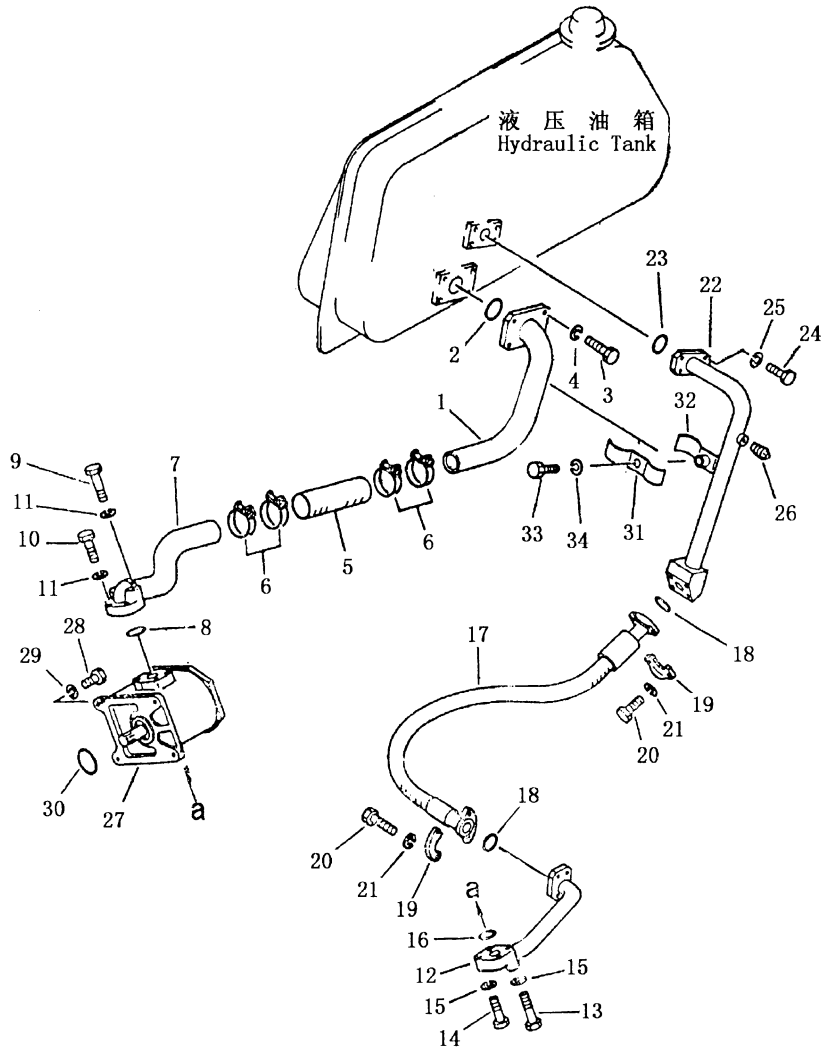
第 6101 图 液 压 泵
Fig. 6101 HYDRAULIC PUMP



液 压 泵
HYDRAULIC PUMP

序 号 INDEX NO.	图 号 PART NO.	名 称 DESCRIPTION	数量 Q' TY
1	16Y-61-01000	工作油泵 hydraulic pump ass' y (par112)	1
1	16Y-61-01004	前泵盖 bracket, pump	1
2	16Y-61-01002	泵体 body, pump	1
3	16Y-61-01006	后泵盖 cover	1
4	16Y-61-01001	主动齿轮 gear	1
5	16Y-61-01003	从动齿轮 gear, driven	1
6	16Y-61-01300	衬套总成 bushing ass' y	1
7	16Y-61-01200	衬套总成 bushing ass' y	1
8	16Y-61-01500	衬套总成 bushing ass' y	1
9	16Y-61-01400	衬套总成 bushing ass' y	1
10	16Y-61-01005	销 pin	2
11	16Y-61-01008	密封片 plate, seal	2
12	16Y-61-01009	固定圈 ring, bracket	4
13	16Y-61-01010	U形圈 U-ring	2
14	04025-00412	弹性销 pin	2
15	16Y-61-01007	轴环 collar	2
16	07000-13140	O形圈 O-ring	2
17	07000-12015	O形圈 O-ring	2
18	16Y-61-01012	螺栓 bolt	16
19	01602-21442	垫圈 washer	16
20	07043-00211	螺塞 plug	2
21	16Y-61-01100	油封 seal, oil	1
22	04065-05520	孔用挡圈 ring, snap	1
23	16Y-61-01011	板 plate	1

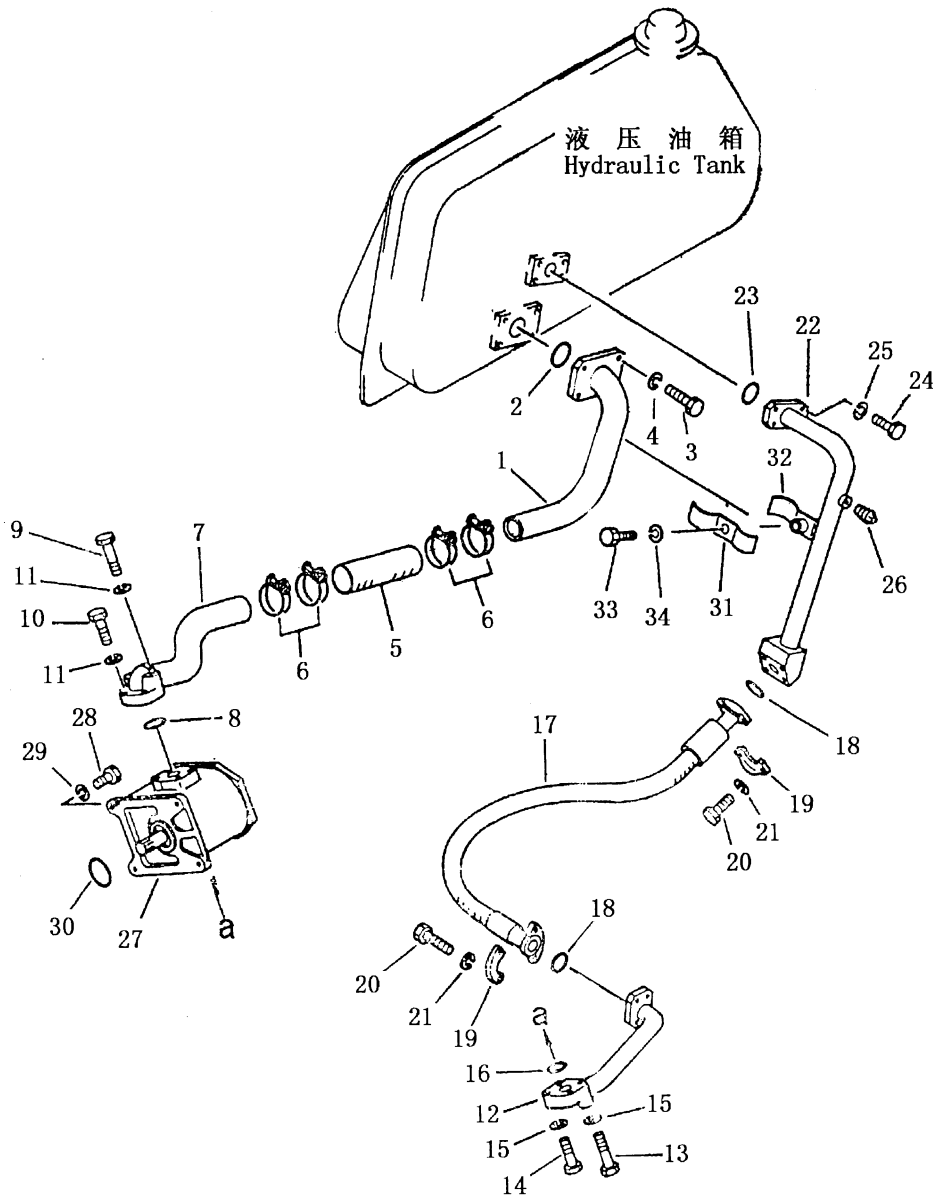
第 6102 图 液 压 管 路 (泵到液压箱)
 Fig.6102 HYDRAULIC PIPING(PUMP TO TANK)



液压管路（泵到液压箱）
HYDRAULIC PIPING(PUMP TO TANK)

序号 INDEX NO.	图号 PART NO.	名称 DESCRIPTION	数量 Q' TY
1	16Y-61-04000	吸油管 pipe	1
2	07000-02075	O形密封圈 O-ring	1
3	01010-51240	螺栓 bolt	4
4	01602-21236	垫圈 washer	4
5	07260-25820	软管 hose	1
6	07280-07429	管夹 clamp	4
7	16Y-61-02000	吸油管 tube	1
8	07000-02060	O形密封圈 O-ring	1
9	01010-51285	螺栓 bolt	2
10	01010-51240	螺栓 bolt	2
11	01602-21236	垫圈 washer	4
12	16Y-61-03000	压油管 tube	1
13	01010-51075	螺栓 bolt	2
14	01010-51055	螺栓 bolt	2
15	01602-21030	垫圈 washer	4
16	07000-13040	O形密封圈 O-ring	1
17	16Y-61-07000	软管 hose	1
18	07000-13038	O形密封圈 O-ring	2
19	07371-31255	法兰 flange	4
20	01010-21035	螺栓 bolt	8
21	01602-21030	垫圈 washer	8
22	16Y-61-05000	压油管 tube	1
23	07000-13048	O形密封圈 O-ring	1
24	01010-51245	螺栓 bolt	4
25	01602-21236	垫圈 washer	4

第 6102 图 液压管路 (泵到液压箱)
 Fig.6102 HYDRAULIC PIPING(PUMP TO TANK)

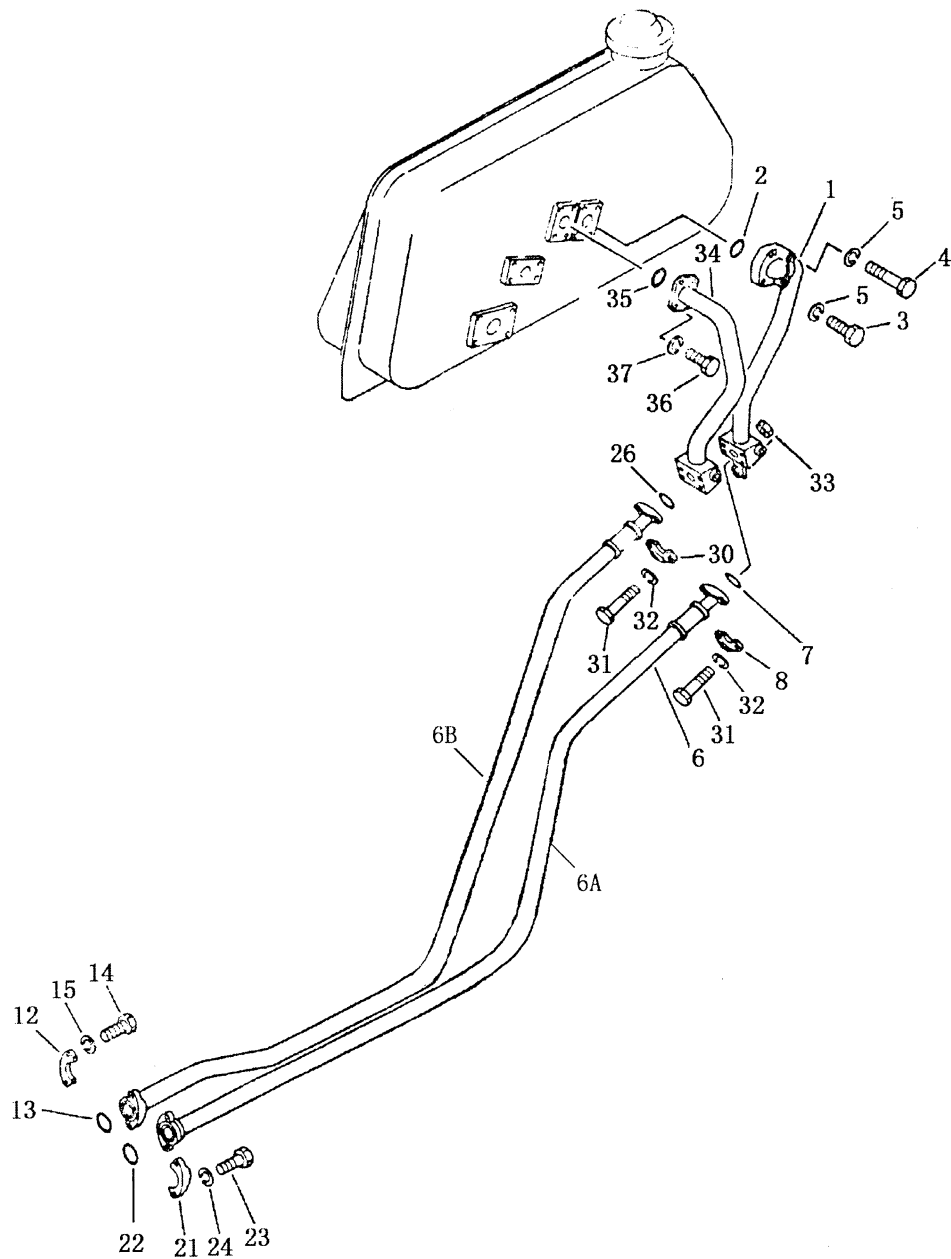


液压管路（泵到液压箱）
HYDRAULIC PIPING (PUMP TO TANK)

序 号 INDEX NO.	图 号 PART NO.	名 称 DESCRIPTION	数 量 Q' TY
26	07042-20108	螺塞 plug	1
27	16Y-61-01000	工作油泵 hydraulic pump ass'y	1
28	01010-51245	螺栓 bolt	4
29	01602-21236	垫圈 washer	4
30	07000-02080	O形密封圈 O-ring	1
31	16Y-61-00001	管夹 clamp	1
32	16Y-61-06000	管夹 clamp	1
33	01010-51225	螺栓 bolt	1
34	01602-21236	垫圈 washer	1

第 6201 图 液压管路 (1/2) (液压箱至提升油缸)

Fig.6201 HYDRAULIC PIPING (HYDRAULIC TANK TO LIET CYLINDER)

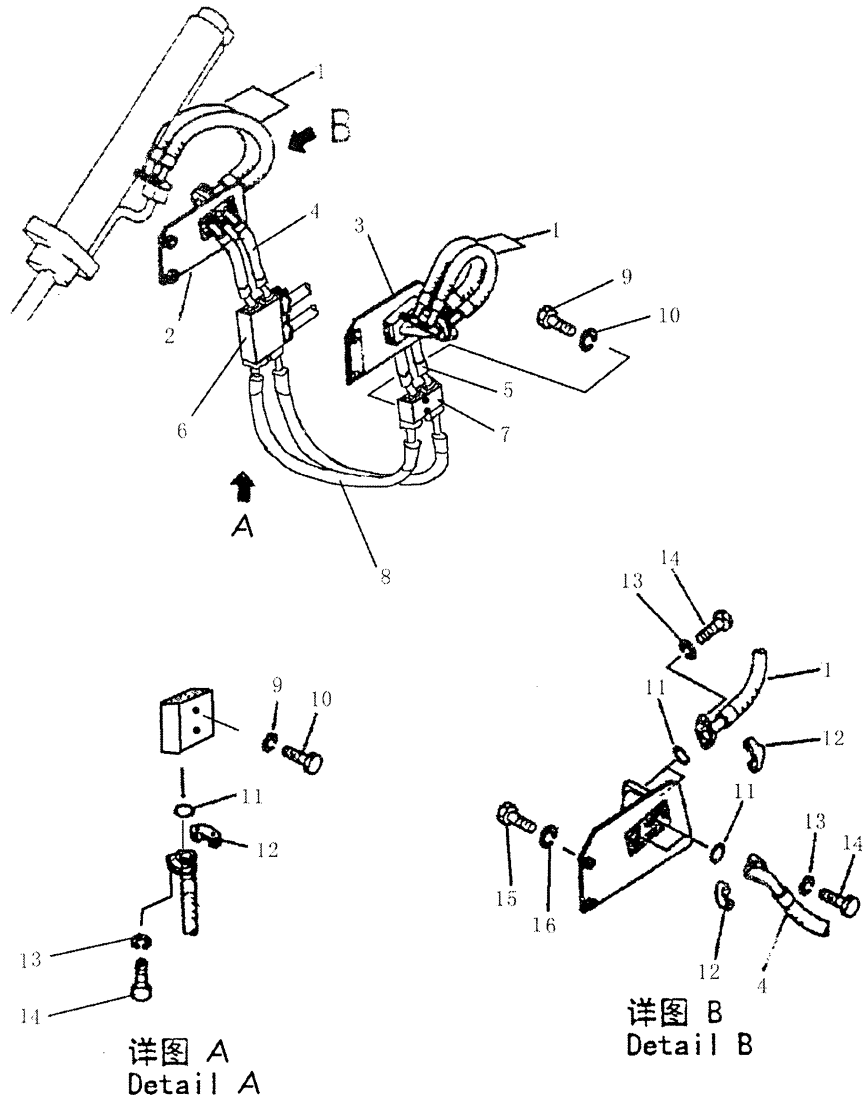


液压管路(1/2) (液压箱至提升油缸)

HYDRAULIC PIPING (HYDRAULIC TANK TO LIET CYLINDER)

序号 INDEX NO.	图号 PART NO.	名称 DESCRIPTION	数量 Q'TY
			SD16 SD16E
1	16Y-62-10000	管 tube	1
2	07000-23048	O形密封圈 O-ring	1
3	01010-51265	螺栓 bolt	2
4	01010-51275	螺栓 bolt	2
5	01602-21236	弹簧垫圈 washer, spring	4
6A	07119-01026	软管 hose	1
6B	07114-01026	软管 hose	1
7	07000-13032	O形密封圈 O-ring	2
8	07371-31049	法兰 flange	1
12	07371-31049	法兰 flange	2
13	07000-13032	O形密封圈 O-ring	1
14	01010-51035	螺栓 bolt	4
15	01602-21036	弹簧垫圈 washer, spring	4
21	07371-31049	法兰 flange	2
22	07000-13049	O形密封圈 O-ring	1
23	01010-21035	螺栓 bolt	4
24	01602-21030	弹簧垫圈 washer, spring	4
26	07000-13032	O形密封圈 O-ring	1
30	07371-31049	法兰 flange	2
31	01010-51090	螺栓 bolt	8
32	01602-21030	弹簧垫圈 washer, spring	8
33	01580-11008	螺母 nut	8
34	16Y-62-20000	油管 tube	1
35	07000-23048	O形密封圈 O-ring	1
36	01010-51245	螺栓 bolt	4
37	01602-21236	弹簧垫圈 washer, spring	4

第 6202 图 液 压 管 路 (2/2) (液 压 箱 至 提 升 油 缸)
 Fig.6202 HYDRAULIC PIPING (HYDRAULIC TANK TO LIET CYLINDER)

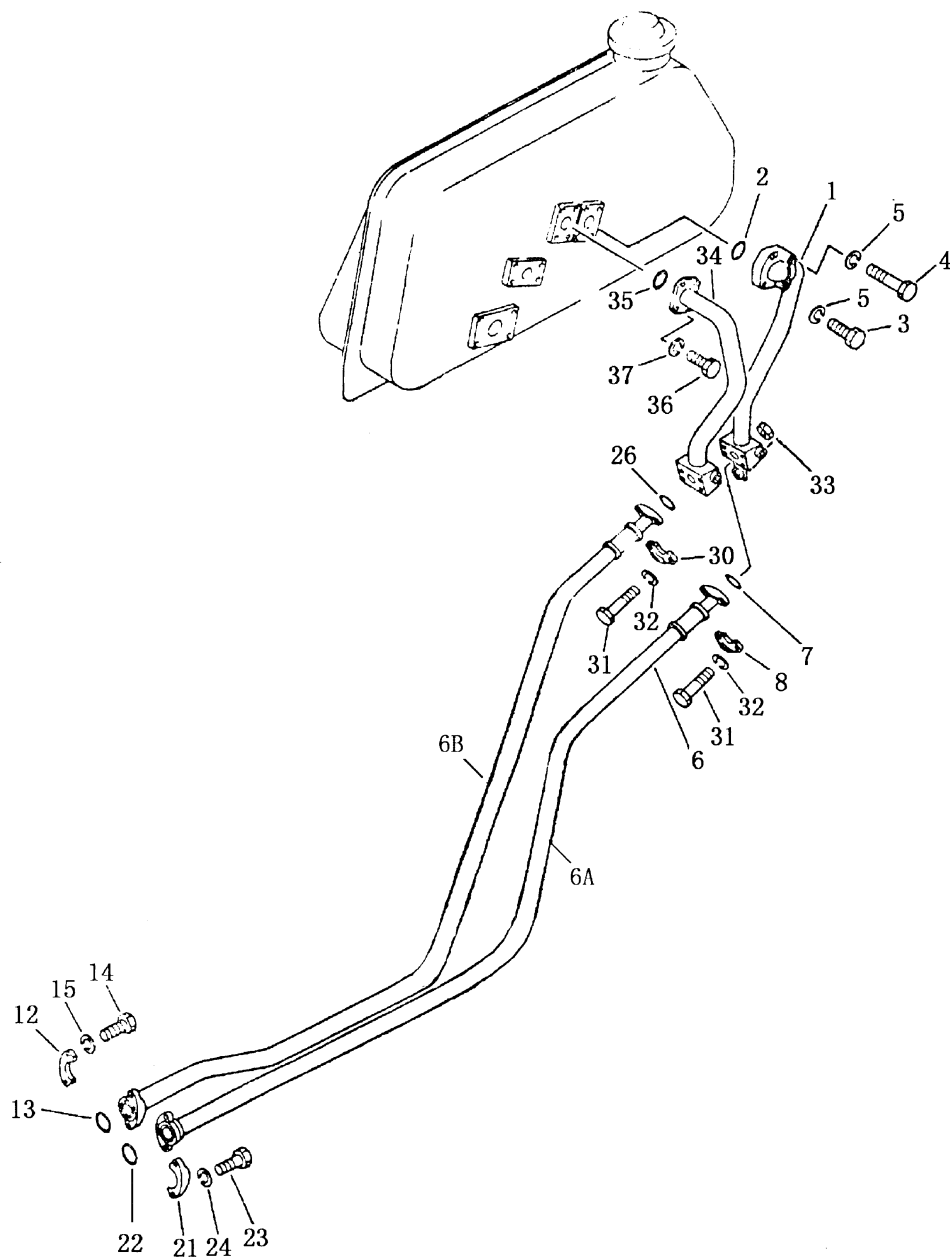


液压管路(2/2) (液压箱至提升油缸)

HYDRAULIC PIPING (HYDRAULIC TANK TO LIET CYLINDER)

序号 INDEX NO.	图号 PART NO.	名称 DESCRIPTION	数量 Q' TY
			SD16 SD16E
1	07119-40611	软管 hose	4
2	10Y-62-05000	右支架 block R.H	1
3	10Y-62-03000	左支架 block L.H	1
4	16Y-62-70000	软管 hose	2
5	16Y-62-40000	软管 hose	2
6	16Y-62-00002	集成管座(右) pedestal tube R.H	1
7	16Y-62-00001	集成管座(左) pedestal tube L.H	1
8	07118-00613	软管 hose	2
9	01010-51490	螺栓 bolt	4
10	01643-31445	垫圈 washer	4
11	07000-13025	O形圈 O-ring	20
12	07371-30638	分离式法兰 flange, split	40
13	01643-30823	垫圈 washer	80
14	01010-50830	螺栓 bolt	80
15	01010-51645	螺栓 bolt	4
16	01643-31645	垫圈 washer	4

第 6203 图 液 压 管 路 (1/2) (液 压 箱 至 提 升 油 缸)
 Fig. 6203 HYDRAULIC PIPING (HYDRAULIC TANK TO LIET CYLINDER)

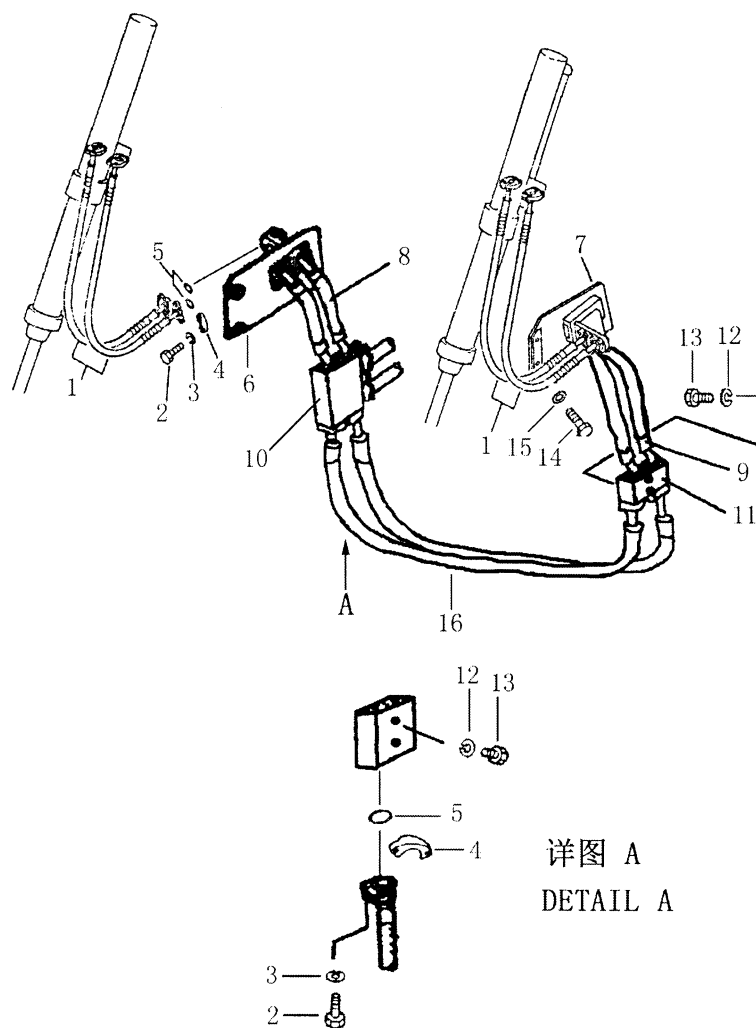


液 压 管 路 (1/2) (液 压 箱 至 提 升 油 缸)

HYDRAULIC PIPING (HYDRAULIC TANK TO LIET CYLINDER)

序 号 INDEX NO.	图 号 PART NO.	名 称 DESCRIPTION	数 量 Q' TY
			SD16L
1	16Y-62-10000	管 tube	1
2	07000-23048	O形圈 O-ring	1
3	01010-51265	螺栓 bolt	2
4	01010-51275	螺栓 bolt	2
5	01602-21236	垫圈 washer	4
6A	07119-01026	软管 hose	1
6B	07114-01026	软管 hose	1
7	07000-13032	O形圈 O-ring	1
8	07371-31049	法兰 flange	4
12	07371-31049	法兰 flange	2
13	07000-13032	O形密封圈 O-ring	1
14	01010-51035	螺栓 bolt	4
15	01602-21030	垫圈 washer	4
21	07371-31049	法兰 flange	2
22	07000-13032	O形密封圈 O-ring	1
23	01010-21035	螺栓 bolt	4
24	01602-21030	垫圈 washer	4
26	07000-13032	O形密封圈 O-ring	1
30	07371-31049	法兰 flange	2
31	01010-51090	螺栓 bolt	8
32	01602-21030	垫圈 washer	8
33	01580-11008	螺母 nut	8
34	16Y-62-20000	油管 tube	1
35	07000-23048	O形密封圈 O-ring	1
36	01010-51245	螺栓 bolt	4
37	01602-21236	垫圈 washer	4

第 6204 图 液压管路 (2/2) (液压箱至提升油缸)
 Fig.6204 HYDRAULIC PIPING (HYDRAULIC TANK TO LIET CYLINDER)

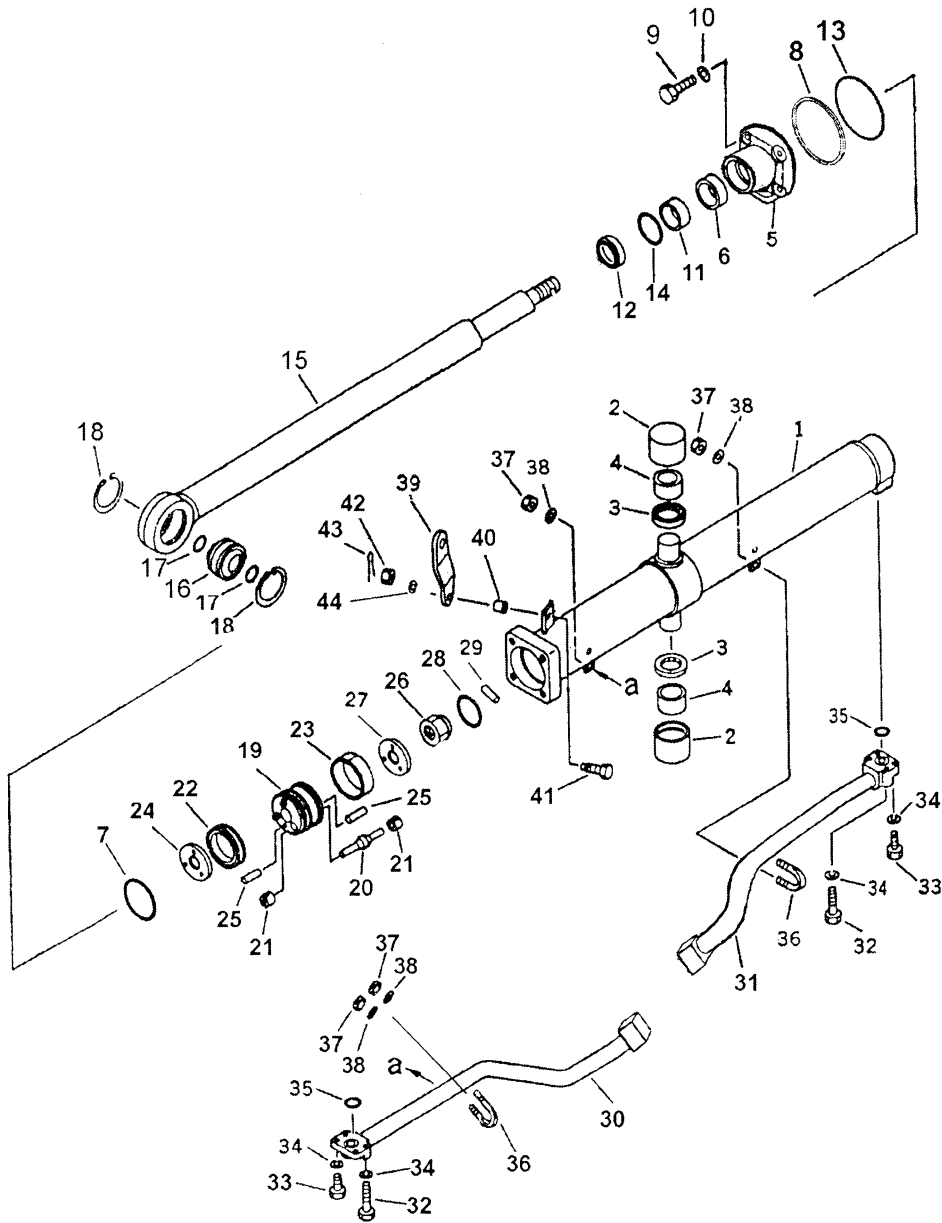


液压管路 (2/2) (液压箱至提升油缸 0022)

HYDRAULIC PIPING (HYDRAULIC TANK TO LIFT CYLINDER)

序号 INDEX NO.	图号 PART NO.	名称 DESCRIPTION	数量 Q'ty
			SD16L
1	07119-40609	软管 hose	4
2	01010-50830	螺栓 bolt	64
3	01643-30823	垫圈 washer	64
4	07371-30638	分离式法兰 split flange	32
5	07000-13025	O型圈 O-ring	16
6	16L-62C-01000	右支架 bracket, R.H	1
7	16L-62C-02000	左支架 bracket, L.H	1
8	16Y-62-70000	软管 hose	2
9	16Y-62-40000	软管 hose	2
10	16Y-62-00002	集成管座 (右) pedestal tube R.H	1
11	16Y-62-00001	集成管座 (左) pedestal tube L.H	1
12	01643-31445	垫圈 washer	4
13	01010-51490	螺栓 bolt	4
14	01010-51645	螺栓 bolt	4
15	01643-31645	垫圈 washer	8
16	07118-00613	软管 hose	2

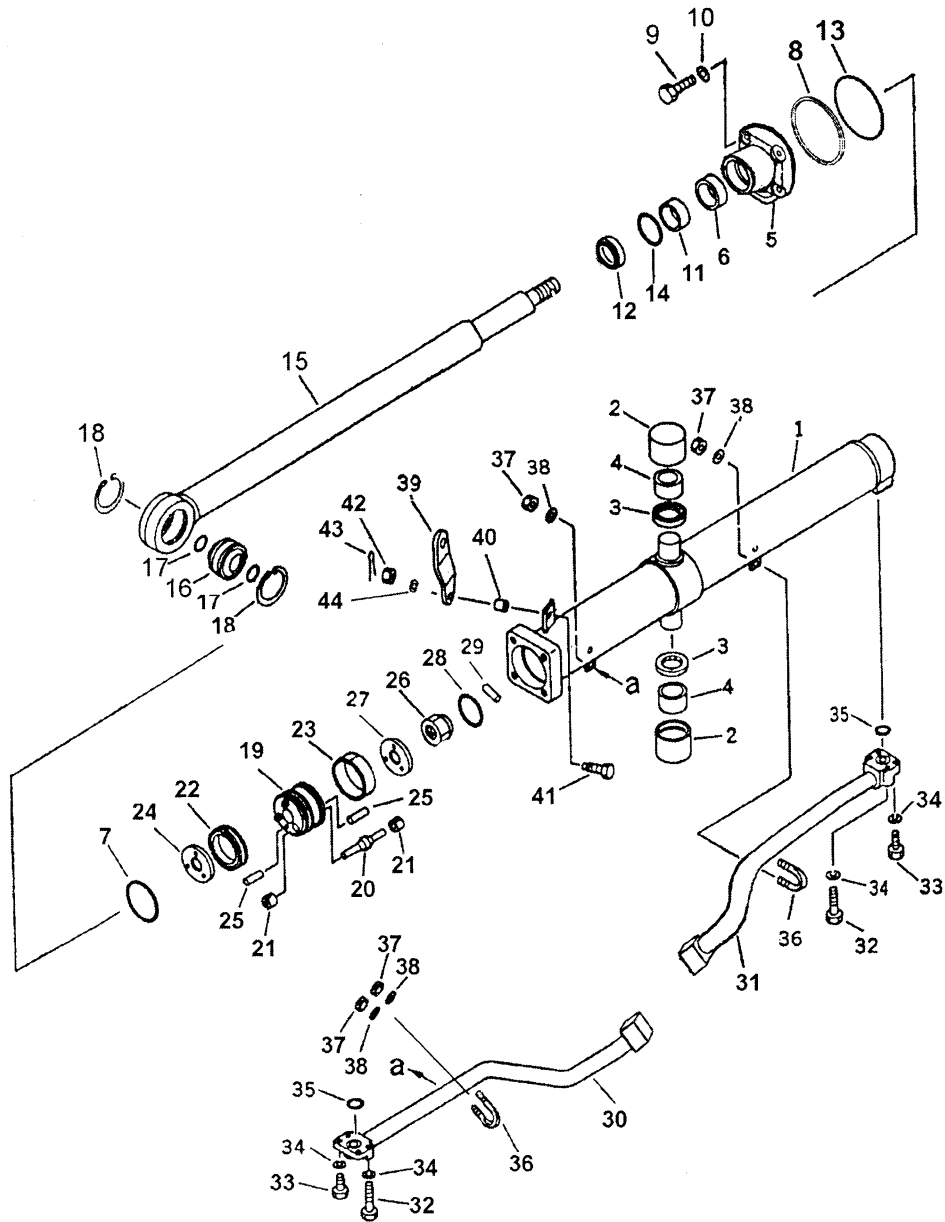
第6205图 铲刀提升油缸
FIG. 6205 BLADE LIFT CYLINDER



铲刀提升油缸
BLADE LIFT CYLINDER

序号 INDEX NO.	图号 PART NO.	名称 DESCRIPTION	数量 Q' TY	
			SD16	SD16E
1	16Y-62-50000	铲刀油缸 (左) blade lift cylinder ass'y, l.h	1	
1	16Y-62E-10000	铲刀油缸 (左) blade lift cylinder ass'y, l.h		1
1	16Y-62-60000	铲刀油缸 (右) blade lift cylinder ass'y, r.h	1	
1	16Y-62E-20000	铲刀油缸 (右) blade lift cylinder ass'y, r.h		1
1	16Y-62-50400	左油缸体 cylinder, l.h	1	
1	16Y-62E-12000	左油缸体 cylinder, l.h		1
1	16Y-62-60200	右油缸体 cylinder, r.h	1	
1	16Y-62E-22000	右油缸体 cylinder, r.h		1
2	16Y-62-50002	轴套 bushing	4	4
3	07145-00055	防尘圈 seal, dust	4	4
4	16Y-62-50500	衬套 bushing	4	4
5	16Y-62-50005	导向套 ring	2	2
6	16Y-62-50003	导向环 ring	2	2
7	07000-13038	O 型圈 O-ring	2	2
8	07146-02106	保护圈 ring, back-up	2	2
9	01010-52055	螺栓 bolt	8	8
10	01602-22060	弹簧垫圈 washer, spring	8	8
11	16Y-62-50200	斯特封 seal	2	2
12	16Y-62-50001	防尘圈 seal, dust	2	2
13	07000-12105	O 型圈 O-ring	2	2
14	16Y-62-50008	KY 圈 KY-ring	2	2
15	16Y-62-50100	活塞杆 rod, piston	2	2
16	07137-04006	向心关节轴承 bearing	2	2
17	07000-13040	O 型圈 O-ring	4	4
18	04065-09030	弹簧挡圈 ring, snap	4	4
19	16Y-62-50800	活塞 piston	2	2
20	16Y-62-50803	阀杆 valve, piston	6	6
21	16Y-62-50802	阀座 seat, valve	12	12
22	16Y-62-50700	格莱圈 ring	2	2
23	16Y-62-50009	支撑环 ring, support	4	4
24	16Y-62-50004	挡板 retainer	2	2
25	16Y-62-50804	圆柱销 pin	4	4
26	16Y-62-50011	螺母 nut	2	2
27	16Y-62-50010	挡板 retainer	2	2
28	04059-01032	铁丝 wire	2	2
29	01322-40812	垫圈 sping	2	2
30	16Y-62-50300	左前油管 tube, l.h	1	
	16Y-62E-11000	左前油管 tube, l.h		1

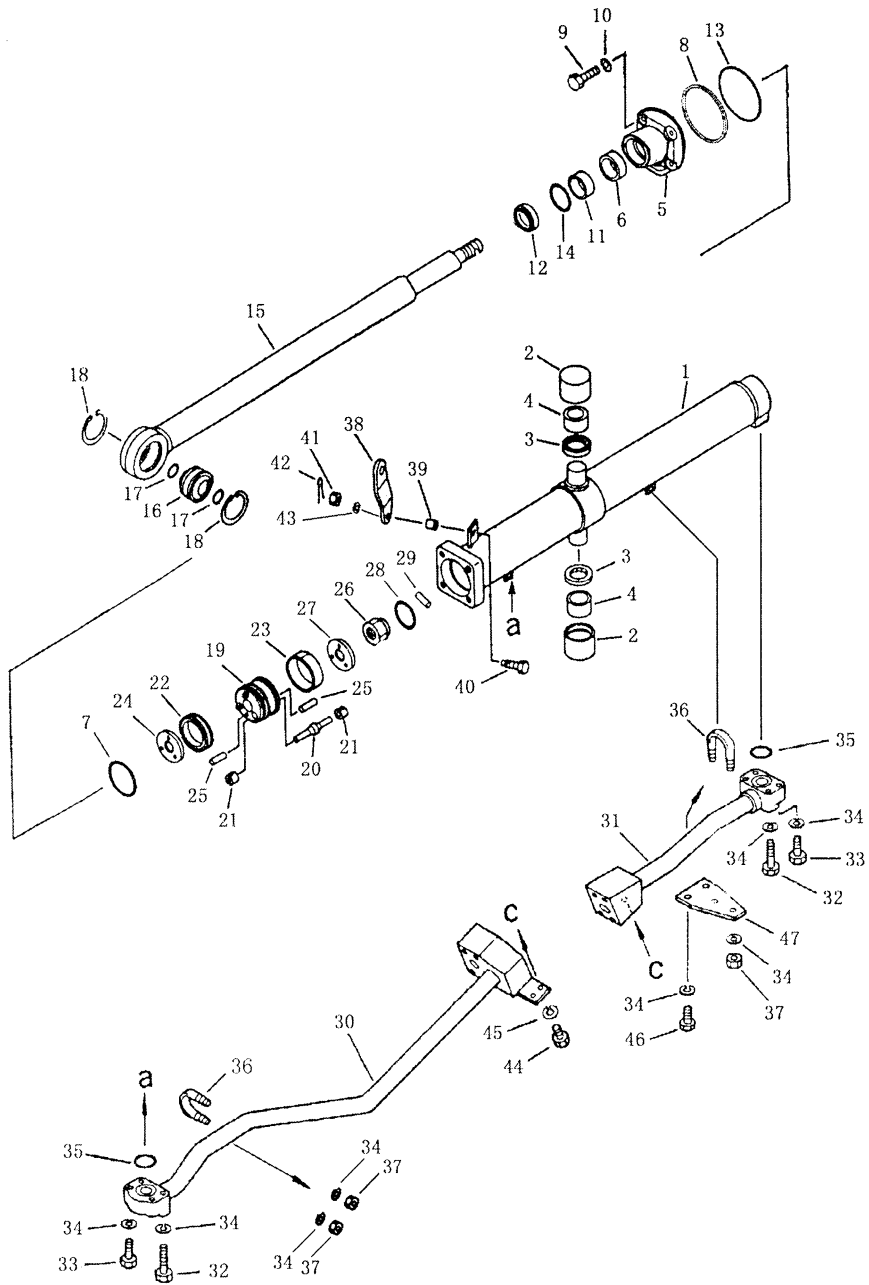
第 6205 图 铲刀提升油缸
 FIG. 6205 BLADE LIFT CYLINDER



铲刀提升油缸
BLADE LIFT CYLINDER

序号 INDEX NO.	图号 PART NO.	名称 DESCRIPTION	数量 Q' TY		
			SD16	SD16E	
31	16Y-62-50600	左后油管	tube, l.h	1	
	16Y-62E-13000	左后油管	tube, l.h		1
	16Y-62-60200	右后油管	tube, r.h	1	
	16Y-62E-23000	右后油管	tube, r.h		1
32	01010-51055	螺栓	bolt	8	8
33	01010-51045	螺栓	bolt	8	8
34	01602-21030	弹簧垫圈	washer, spring	16	16
35	07000-13035	O 型圈	O-ring	4	4
36	07283-13442	管夹	clip	4	4
37	01599-01011	螺母	nut	8	8
38	01643-31032	垫圈	washer	8	8
39	16Y-62-50006	支撑板	plate	2	2
40	16Y-62-50007	套	tube	2	2
41	01012-51245	螺栓	bolt	2	2
42	01590-11215	螺母	nut	2	2
43	04050-13036	开口销	pin, cotter	2	2
44	01643-31232	垫圈	washer	2	2

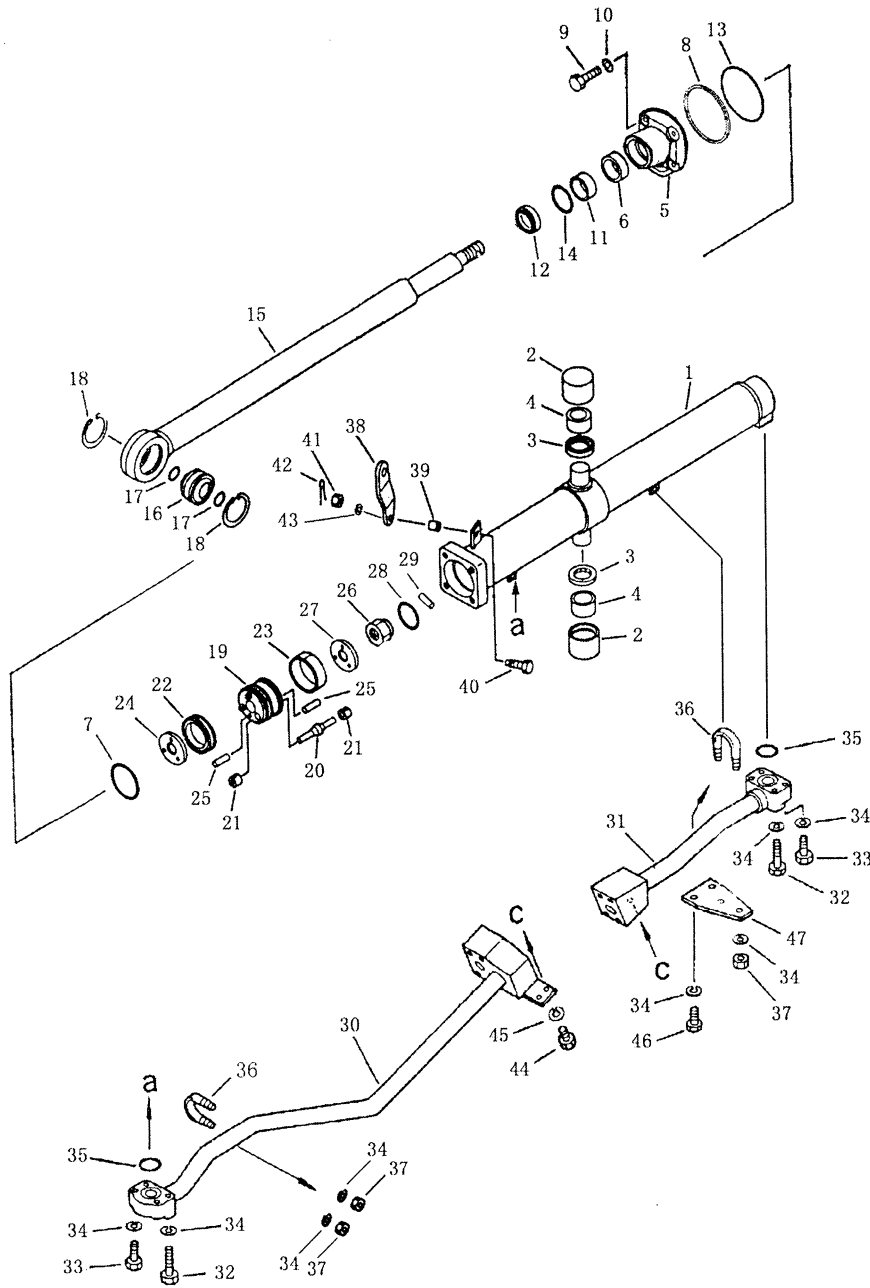
第 6206 图 铲刀提升油缸
 Fig. 6206 BLADE LIFT CYLINDER



铲刀提升油缸
BLADE LIFT CYLINDER

序号 INDEX NO.	图号 PART NO.	名称 DESCRIPTION	数量 Q'ty
			SD16L
1	16L-62C-20000	铲刀提升油缸 (左) blade lift cylinder L.H	1
	16L-62C-10000	铲刀提升油缸 (右) blade lift cylinder R.H	1
	16L-62C-20200	左油缸体 body, L.H	1
	16L-62C-10200	右油缸体 body. R.H	1
2	16Y-62-50002	轴套 bushing	4
3	07145-00055	防尘圈 seal, dust	4
4	16Y-62-50500	衬套 bushing	4
5	16Y-62-50005	压盖 cover	2
6	16Y-62-50003	导向环 ring	2
7	07000-13038	O型圈 O-ring	2
8	07146-02106	保护圈 packing, guard	2
9	01010-52055	螺栓 bolt	8
10	01643-32060	垫圈 washer	8
11	16Y-62-50200	斯特封 seal	2
12	16Y-62-50001	防尘圈 seal, dust	2
13	07000-12105	O型圈 o-ring	2
14	16Y-62-50008	KY圈 KY ring	2
15	16Y-62-50100	活塞杆 rod, piston	2
16	07137-04006	向心关节轴承 end, bearing	2
17	07000-13040	O型圈 O-ring	4
18	04065-09030	弹簧挡圈 ring, stopper	4
19	16Y-62-50800	活塞 piston	2
20	16Y-62-50803	阀杆 rod, valve	6
21	16Y-62-50802	阀座 pedestal, valve	12
22	16Y-62-50700	格莱圈 ring	2
23	16Y-62-50009	支撑环 ring, support	4
24	16Y-62-50004	挡板 plate, stopper	2
25	16Y-62-50804	圆柱销 pin	4
26	16Y-62-50011	螺母 nut	2
27	16Y-62-50010	挡板 plate, stopper	2
28	04059-01032	铁丝 wire	2
29	01322-40812	紧固螺钉 screw	2
30	16L-62C-20100	左前油管 tube, front L.H	1
	16L-62C-10100	右前油管 tube, front R.H	1
31	16L-62C-20300	左后油管 tube, rear L.H	1
	16L-62C-10300	右后油管 tube, rear R.H	1

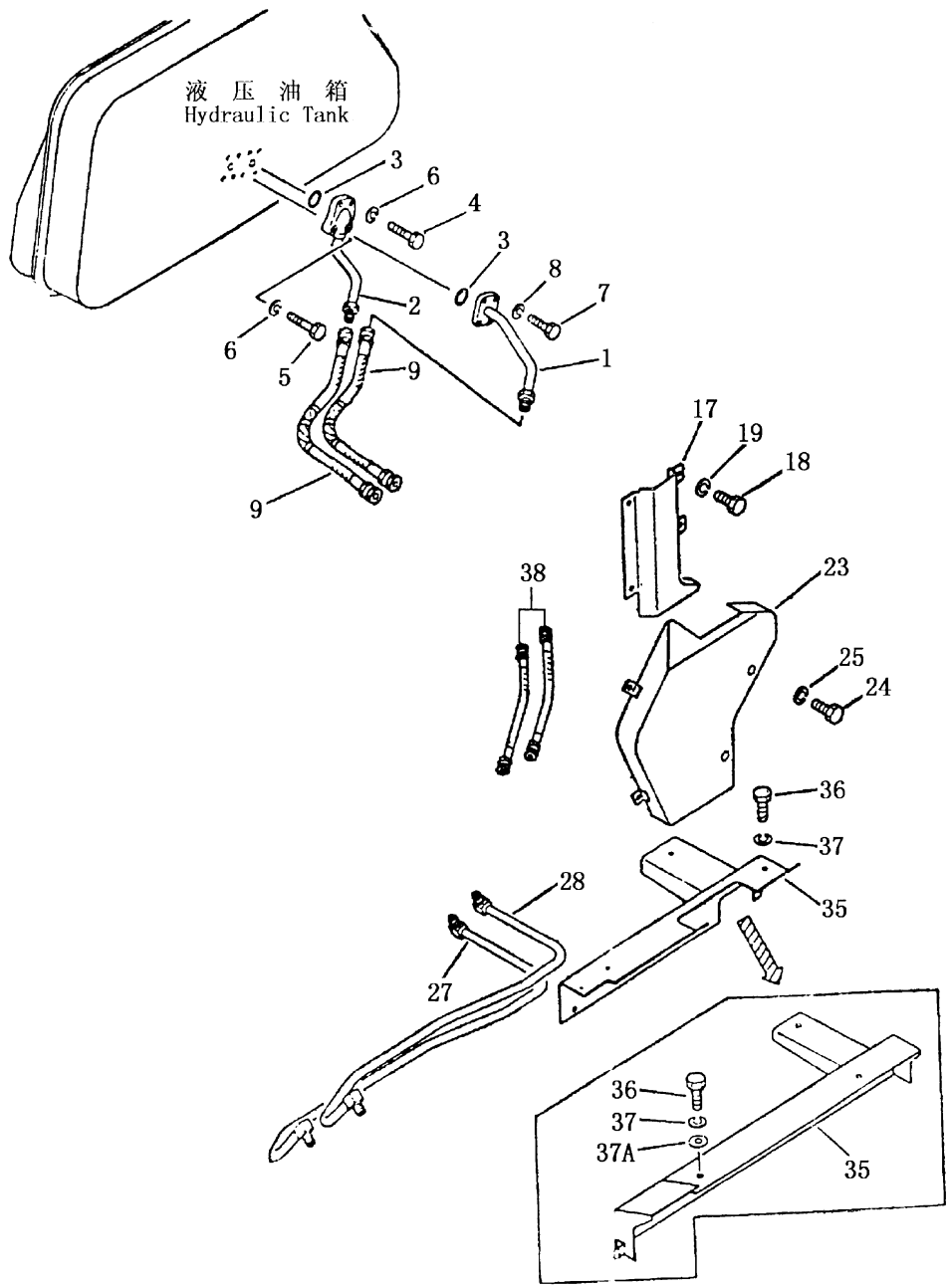
第 6206 图 铲刀提升油缸
 Fig. 6206 BLADE LIFT CYLINDER



铲刀提升油缸
BLADE LIFT CYLINDER

序号 INDEX NO.	图 号 PART NO.	名 称 DESCRIPTION	数量 Q' ty
			SD16L
32	01010-51055	螺栓 bolt	8
33	01010-51045	螺栓 bolt	8
34	01643-31032	垫圈 washer	24
35	07000-13035	O型圈 O-ring	4
36	07283-23442	U型管夹 U-clip	4
37	01599-01011	螺母 nut	8
38	16L-62C-10002	支撑板 plate, support	2
39	16Y-62-50007	套 collar	2
40	01010-31245	螺栓 bolt	2
41	01590-11215	螺母 nut	2
42	04050-13036	开口销 pin, cotter	2
43	01643-31232	垫圈 washer	2
44	01010-30820	螺栓 bolt	4
45	01643-30823	垫圈 washer	4
46	01010-31025	螺栓 bolt	4
47	16L-62C-10001	板 plate	2

第 6301 图 液 压 管 路 (1/2) (液 压 箱 至 倾 斜 油 缸)
 Fig. 6301 HYDRAULIC PIPING (HYDRAULIC TANK TO LIET CYLINDER)



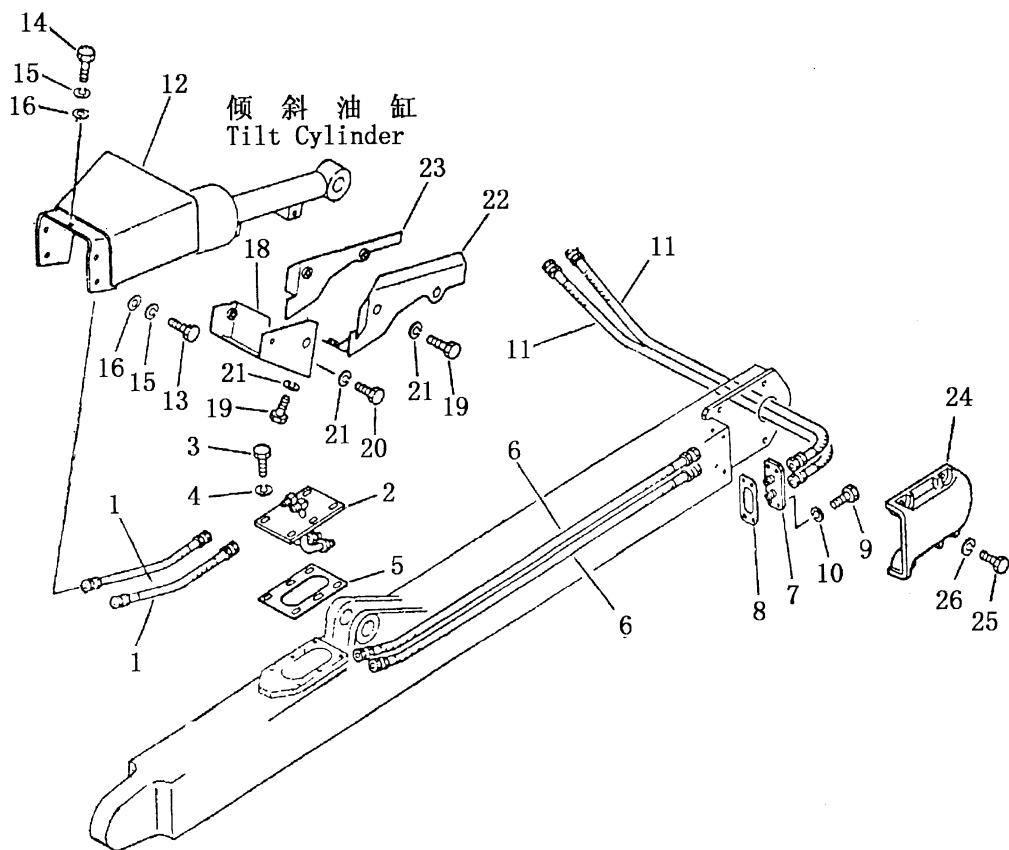
液压管路(1/2) (液压箱至倾斜油缸)

HYDRAULIC PIPING (HYDRAULIC TANK TO LIET CYLINDER)

序号 INDEX NO.	图号 PART NO.	名称 DESCRIPTION	数量 Q' TY		
			SD16	SD16E	SD16L
1	16Y-63-02000	管 tube	1	1	1
2	16Y-63-01000	管 tube	1	1	1
3	07000-23038	O形密封圈 O-ring	2	2	2
4	01010-51050	螺栓 bolt	2	2	2
5	01010-51060	螺栓 bolt	2	2	2
6	01602-21030	垫圈 washer	4	4	4
7	01010-51045	螺栓 bolt	4	4	4
8	01602-21030	垫圈 washer	4	4	4
9	07108-20409	软管 hose	2	2	2
17	16Y-63-03000	管接头 joint	1	1	1
18	01010-51225	螺栓 bolt	4	4	4
19	01602-21236	垫圈 washer	4	4	4
23	16Y-63-04000	罩 cover	1	1	1
24	01010-51225	螺栓 bolt	4	4	4
25	01602-21236	垫圈 washer	4	4	4
27	16Y-63-07000	管 tube	1		
	16Y-63E-10000	管 tube		1	
	16L-63-10000	管 tube			1
28	16Y-63-06000	管 tube	1		
	16Y-63E-20000	管 tube		1	
	16L-63-20000	管 tube			1
35	16Y-63-05000	罩 cover	1		
	16Y-63E-30000	罩 cover		1	
	16L-63-30000	罩 cover			1
36	01010-51230	螺栓 bolt	3	3	3
37	01602-21236	垫圈 washer	3	3	3
37A	01643-31232	垫圈 washer	3	3	3
38	07108-20406	软管 hose	2	2	2

第 6302 图 液压管路 (2/2) (液压箱至倾斜油缸)

Fig.6302 HYDRAULIC PIPING (HYDRAULIC TANK TO LIET CYLINDER)

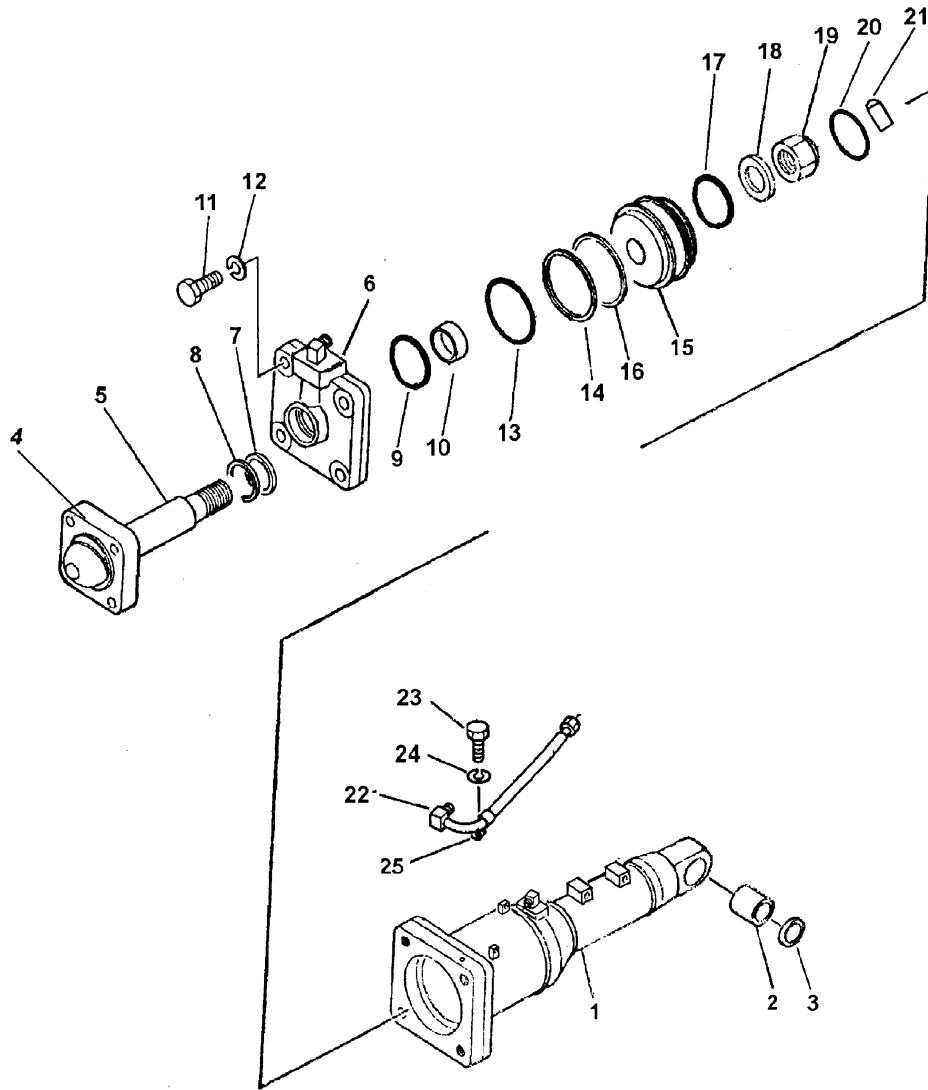


液压管路(2/2) (液压箱至倾斜油缸)

HYDRAULIC PIPING (HYDRAULIC TANK TO LIET CYLINDER)

序号 INDEX NO.	图号 PART NO.	名称 DESCRIPTION	数量 Q' TY	
			SD16, SD16E	SD16L
1	07113-00306	软管 hose	2	2
2	16Y-63-10000	接头座 bracket	1	1
3	01010-51230	螺栓 bolt	6	6
4	01602-21236	垫圈 washer	6	6
5	16Y-63-00005	垫 gasket	1	1
6	07113-00317	软管 hose	2	
	07113-00315	软管 hose		2
7	16Y-63-08000	接头座 bracket	1	1
8	16Y-63-00004	垫圈 gasket	1	1
9	01010-51225	螺栓 bolt	4	4
10	01602-21236	垫圈 washer	4	4
11	07113-00311	软管 hose	2	
	16L-63-60000	软管 hose		2
12	16Y-63-14000	护罩 cover	1	1
13	01010-51225	螺栓 bolt	4	4
14	01010-51235	螺栓 bolt	1	1
15	01602-21236	垫圈 washer	5	5
16	01643-31232	垫圈 washer	5	5
18	16Y-63-12000	底护罩 cover	1	1
19	01010-51230	螺栓 bolt	4	4
20	01010-51240	螺栓 bolt	3	3
21	01602-21236	垫圈 washer,	7	7
22	16Y-63-11000	护罩 cover	1	1
23	16Y-63-09000	护罩 cover	1	1
24	16Y-63-00006	护罩 cover	1	1
25	01010-51425	螺栓 bolt	4	4
26	01602-21442	垫圈 washer	4	4

第 6303 图 铲刀倾斜油缸
FIG. 6303 BLADE TILT CYLINDER



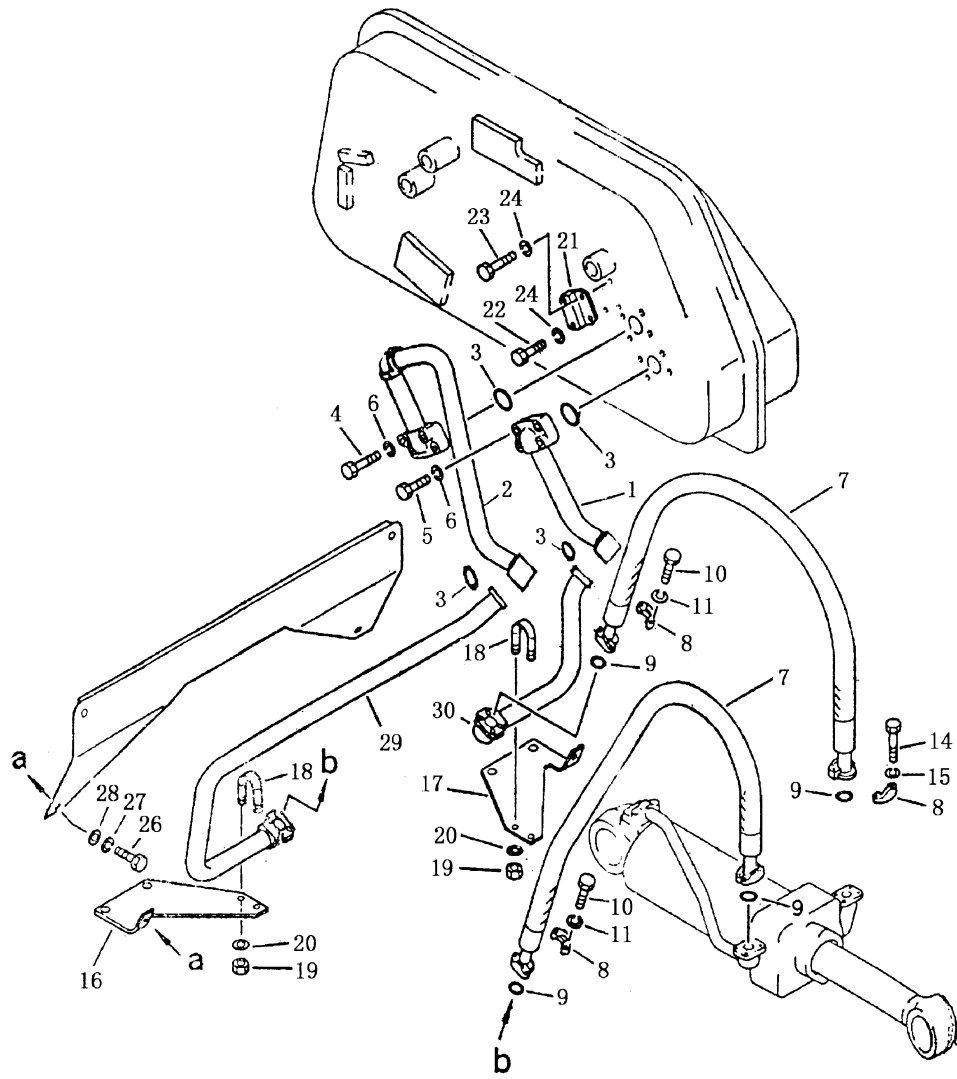
铲刀倾斜油缸
BLADE TILT CYLINDER

序号 INDEX NO.	图号 PART NO.	名称 DESCRIPTION	数量 Q'TY
			SD16 SD16E
	16Y-63-13000	倾斜油缸 tilt cylinder	1
1	16Y-63-13100	缸筒总成 cylinder ass'y	1
2	07143-10505	衬套 bushing	1
3	16Y-63-13600	防尘封 seal dust	2
4	16Y-63-13004	球头铰座 seat	1
5	16Y-63-13300	活塞杆 rod , piston	1
6	16Y-63-13200	压盖总成 cover ass'y	1
7	16Y-63-13006	KY 圈 KY-ring	1
8	16Y-63-13005	防尘封 seal dust	1
9	16Y-63-13400	斯特封 seal	1
10	16Y-63-13007	导向环 ring	1
11	01010-32770	螺栓 bolt	4
12	01602-22783	垫圈 washer	4
13	07000-05150	O 型圈 O-ring	1
14	16Y-63-13008	支撑环 ring, support	2
15	16Y-63-13003	活塞 piston	1
16	16Y-63-13500	格莱圈 ring	1
17	07000-12055	O 型圈 O-ring	1
18	16Y-63-13002	垫圈 washer	1
19	16Y-63-13001	圆螺母 nut	1
20	04059-01025	钢丝 wire	1
21	01322-30820	螺钉 screw	1
22	16Y-63-13700	油管总成 oil piping ass'y	1
23	01010-30810	螺栓 bolt	1
24	01642-00810	垫圈 washer	1
25	16Y-63-13009	管夹 clip	1

第 6401 图

液 压 管 路 (液压箱至松土油缸)

Fig.6401 HYDRAULIC PIPING (HYDRAULIC TANK TO RIPPER CYLINDER)

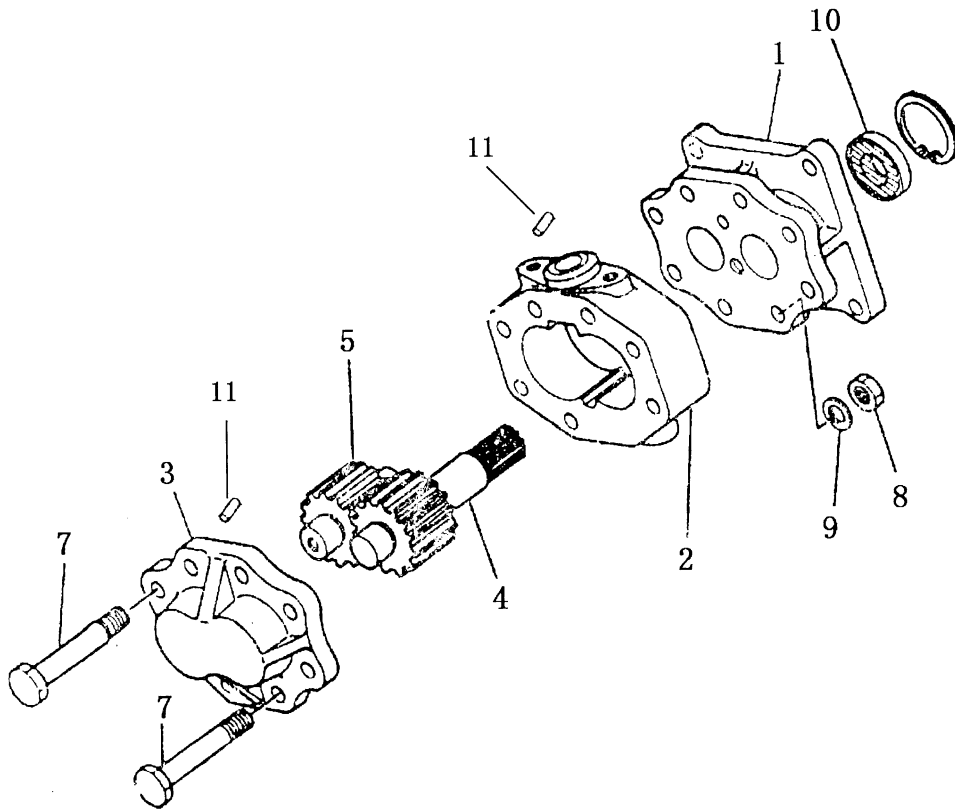


液压管路(液压箱至松土油缸)

HYDRAULIC PIPING (HYDRAULIC TANK TO RIPPER CYLINDER)

序号 INDEX NO.	图号 PART NO.	名称 DESCRIPTION	数量 Q' TY
			SD16
1	16Y-64-02000	管 tube	1
2	16Y-64-01000	管 tube	1
3	07000-13048	O形密封圈 O-ring	4
4	01010-51235	螺栓 bolt	4
5	01010-51235	螺栓 bolt	4
6	01602-21236	垫圈 washer	8
7	07114-31012	软管 hose	2
8	07371-31049	法兰 flange, split	8
9	07000-13032	O形密封圈 O-ring	4
10	01010-51035	螺栓 bolt	20
11	01602-21030	垫圈 washer	20
14	01010-51035	螺栓 bolt	4
15	01602-21030	垫圈 washer	4
16	16Y-64-00003	板 bracket, R.H	1
17	16Y-64-00004	板 bracket, L.H	1
18	07283-23442	管夹 clip	2
19	01599-01011	螺母 nut	4
20	01643-31032	垫圈 washer	4
21	16Y-64-00001	法兰 flange	1
22	01010-51235	螺栓 bolt	2
23	01010-51235	螺栓 bolt	2
24	01602-21236	垫圈 washer	4
26	01010-51220	螺栓 bolt	2
27	01602-21236	垫圈 washer	2
28	01643-31232	垫圈 washer	2
29	16Y-64-03000	油管 tube	1
30	16Y-64-04000	油管 tube	1

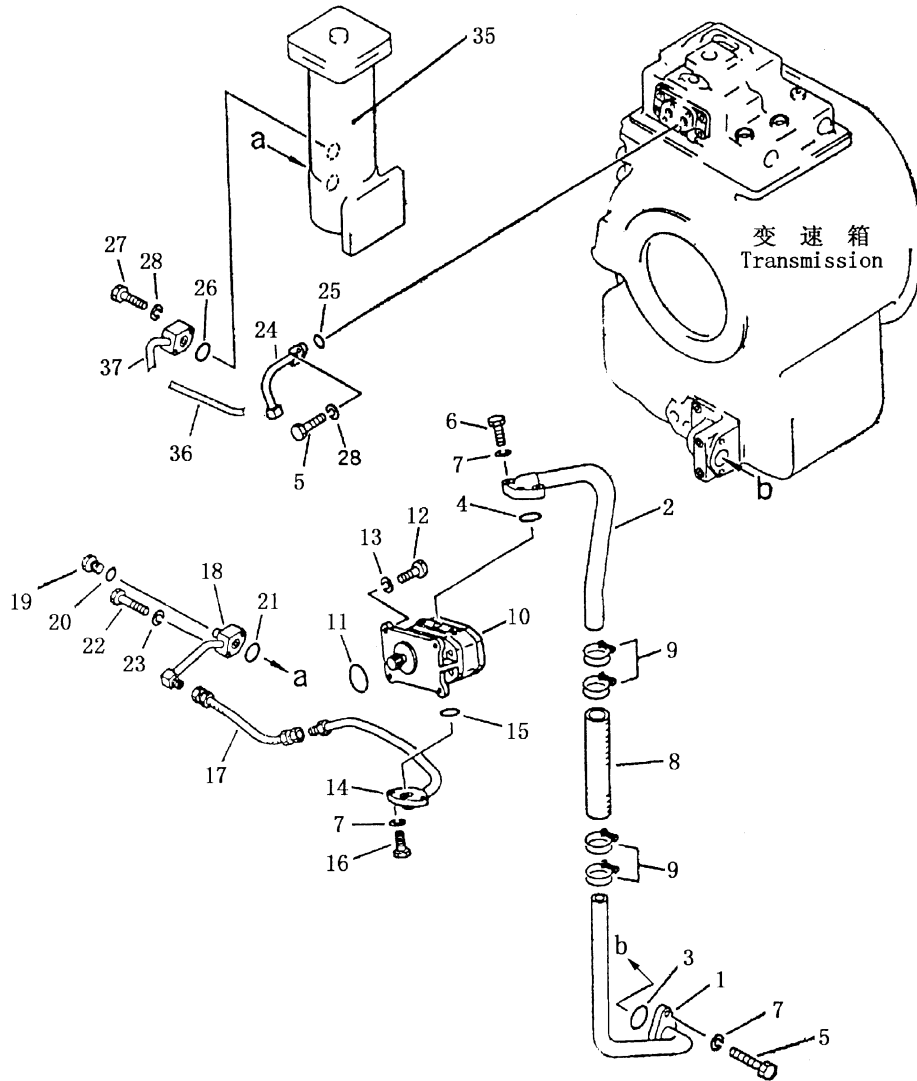
第 7501 图 变 速 泵
FIG. 7501 TRANSMISSION PUMP



变 速 泵
TRANSMISSION PUMP

序 号 INDEX NO.	图 号 PART NO.	名 称 DESCRIPTION	数量 Q' TY
	16Y-75-24000	变速泵 transmission oil pump	1
1	16Y-75-24100	前盖 cover front	1
2	16Y-75-24001	泵体 case gear	1
3	16Y-75-24200	后盖 cover rear	1
4	16Y-75-24002	齿轮 gear drive	1
5	16Y-75-24003	齿轮 gear driven	1
7	01850-51290	螺栓 bolt	8
8	01582-11210	螺母 nut	8
9	01602-21236	垫圈 washer	8
10	16Y-75-24300	油封 seal oil	1
11	04020-00820	销 pin	4

第 7502 图 液力变矩器管路 (1/3)
 FIG.7502 TORQFLOW PIPING

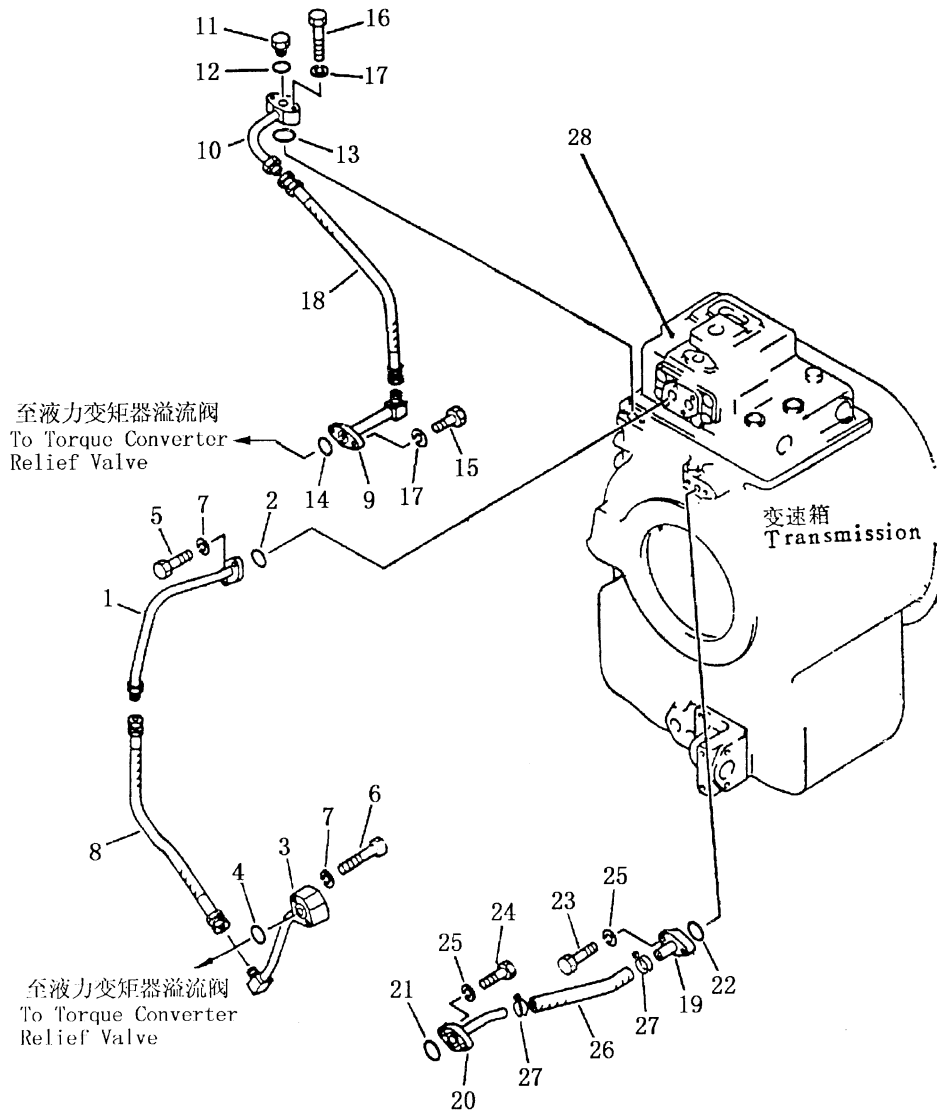


液力变矩器管路 (1/3)

TORQFLOW PIPING

序号 INDEX NO.	图号 PART NO.	名称 DESCRIPTION	数量 Q' TY
1	16Y-75-18000	吸油管 tube	1
2	16Y-75-16000	吸油管 tube	1
3	07000-03040	O形圈 O-ring	1
4	07000-03032	O形圈 O-ring	1
5	01010-51030	螺栓 bolt	4
6	01010-51065	螺栓 bolt	2
7	01602-21030	垫圈 washer	6
8	07260-23236	软管 hose	1
9	07280-05026	管夹 clamp	4
10	16Y-75-24000	变速泵 transmission pump ass' y	1
11	07000-02075	O形圈 O-ring	1
12	01010-51030	螺栓 bolt	4
13	01602-21030	垫圈 washer	4
14	16Y-75-17000	排油管 tube	1
15	07000-03022	O形圈 O-ring	1
16	01010-51035	螺栓 bolt	2
17	07102-20506	软管 hose	1
18	16Y-75-09000	油管 tube	1
19	07040-11007	螺塞 bolt	1
20	07000-01023	O形圈 O-ring	1
21	07000-03025	O形圈 O-ring	1
22	01010-51050	螺栓 bolt	2
23	01602-21030	垫圈 washer	2
24	16Y-75-22000	油管 tube	1
25	07000-03028	O形圈 O-ring	1
26	07000-03025	O形圈 O-ring	1
27	01010-51050	螺栓 bolt	2
28	01602-21030	垫圈 washer	4
35	16Y-75-23000	滤油器 filter	1
36	07102-20503	软管 hose	1
37	16Y-75-08000	油管 tube	1

第 7503 图 液力变矩器管路 (2/3)
 FIG. 7503 TORQFLOW PIPING

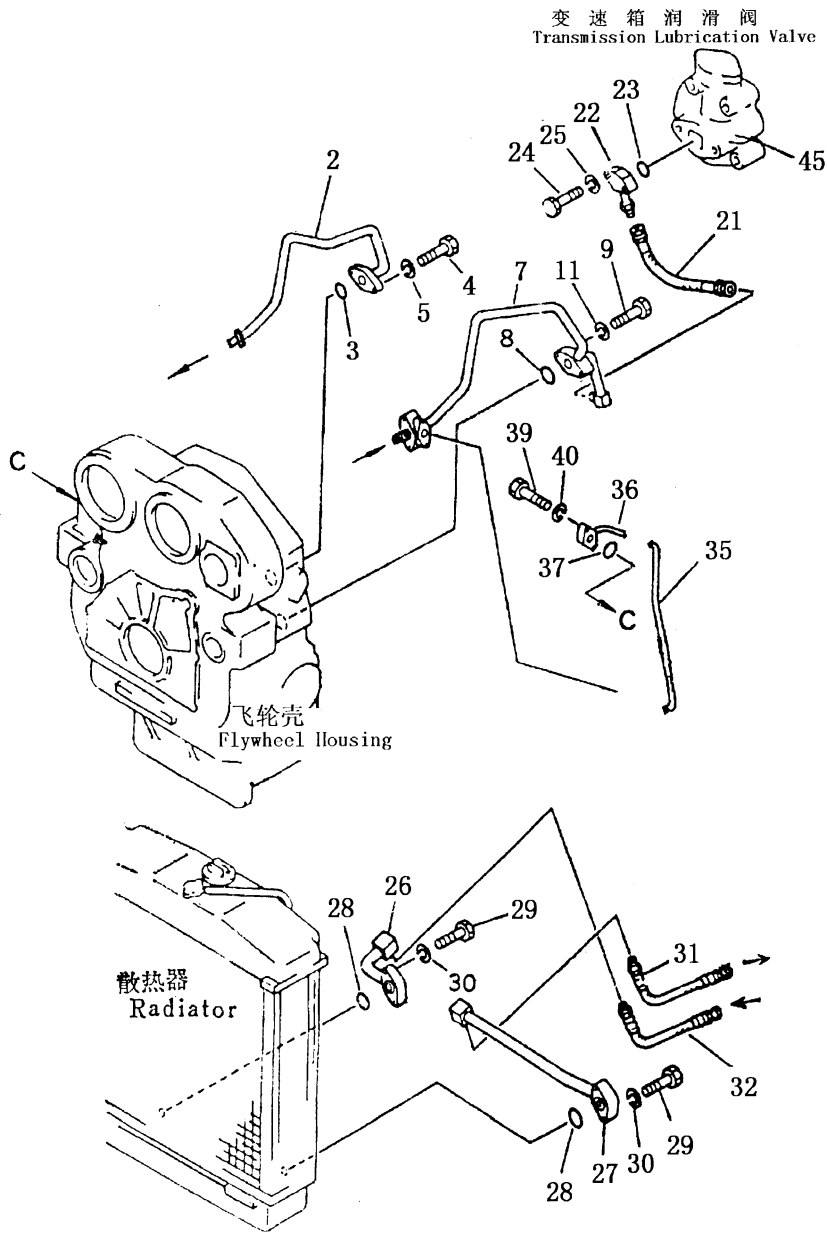


液力变矩器管路 (2/3)

TORQFLOW PIPING

序号 INDEX NO.	图号 PART NO.	名称 DESCRIPTION	数量 Q' TY
1	16Y-75-21000	变速阀油管 tube	1
2	07000-03028	O形圈 O-ring	1
3	16Y-75-11000	变矩器油管 tube	1
4	07000-03025	O形圈 O-ring	1
5	01010-51030	螺栓 bolt	2
6	01010-51055	螺栓 bolt	2
7	01602-21030	垫圈 washer	4
8	07102-20503	软管 hose	1
9	16Y-75-19000	回油管 tube	1
10	16Y-75-07000	回油管 tube	1
11	07040-11007	螺塞 plug	1
12	07000-01023	O形圈 O-ring	1
13	07000-03025	O形圈 O-ring	1
14	07000-03030	O形圈 O-ring	1
15	01010-51030	螺栓 bolt	2
16	01010-51050	螺栓 bolt	2
17	01602-21030	垫圈 washer	4
18	07102-20504	软管 hose	1
19	16Y-75-06000	通气管 tube	1
20	16Y-75-04000	通气管 tube	1
21	07000-03022	O形圈 O-ring	1
22	07000-03025	O形圈 O-ring	1
23	01010-51030	螺栓 bolt	2
24	01010-51030	螺栓 bolt	2
25	01602-21030	垫圈 washer	4
26	07260-21420	软管 hose	1
27	07280-02323	管夹 clamp	2
28	16Y-75-10000	变速阀 transmission control valve	1

第 7504 图 液力变矩器管路 (3/3)
 FIG.7504 TORQFLOW PIPING

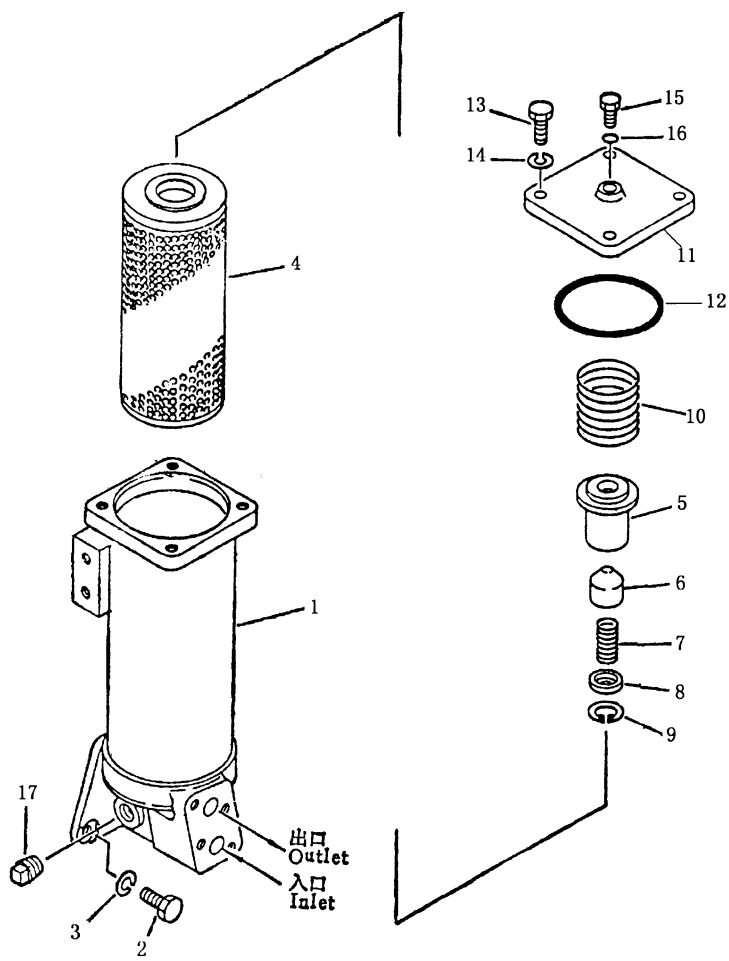


液力变矩器管路 (3/3)

TORQFLOW PIPING

序号 INDEX NO.	图号 PART NO.	名称 DESCRIPTION	数量 Q' TY
2	16Y-75-15000	油管 tube	1
3	07000-03025	O形圈 O-ring	1
4	01010-51030	螺栓 bolt	2
5	01602-21030	垫圈 washer	2
7	16Y-75-14000	油管 tube	1
8	07000-03025	O形圈 O-ring	1
9	01010-51055	螺栓 bolt	2
11	01602-21055	垫圈 washer	4
21	07102-20503	软管 hose	1
22	16Y-75-05000	油管 tube	1
23	07000-03035	O形圈 O-ring	1
24	01010-51050	螺栓 bolt	2
25	01602-21030	垫圈 washer	2
26	16Y-75-02000	油管 tube	1
27	16Y-75-01000	油管 tube	1
28	07000-03025	O形圈 O-ring	2
29	01010-51045	螺栓 bolt	4
30	01602-21030	垫圈 washer	4
31	07102-20623	软管 hose	1
32	07102-20616	软管 hose	1
35	07102-20304	软管 hose	1
36	16Y-75-03000	油管 tube	1
37	07000-03025	O形圈 O-ring	1
39	01010-51030	螺栓 bolt	2
40	01602-21030	垫圈 washer	2
45	16Y-75-20000	润滑阀 lubricating valve	1

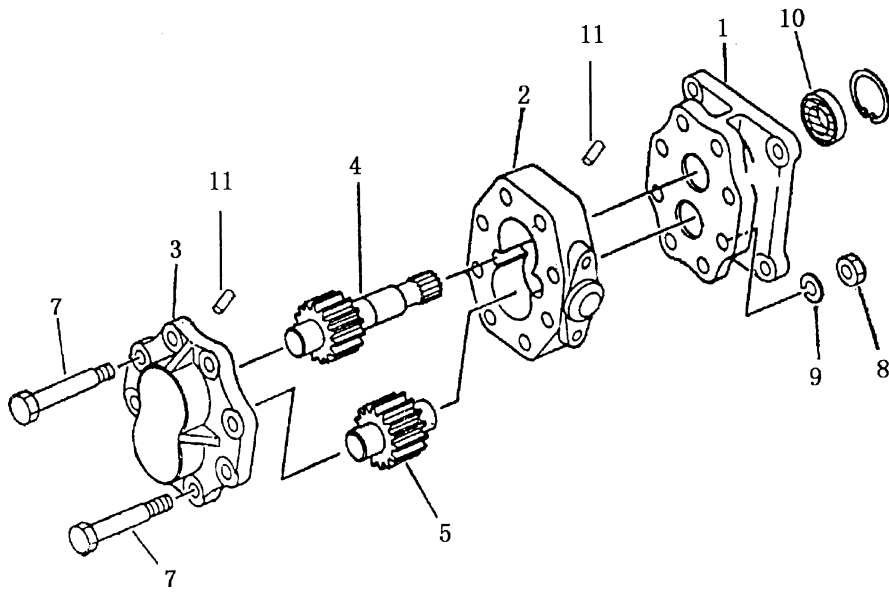
第 7505 图 变速转向滤油器
 FIG.7505 TORQFLOW AND STEERING OIL FILTER



变速转向滤油器
TORQFLOW AND STEERING OIL FILTER

序号 INDEX NO.	图号 PART NO.	名称 DESCRIPTION	数量 Q' TY
	16Y-75-23000	滤油器 filter ass' y	1
1	16Y-75-23100	滤油器壳 case	1
2	01010-51235	螺栓 bolt	3
3	01602-21236	垫圈 washer	3
4	16Y-75-23200	滤芯 element	1
5	16Y-75-23004	阀体 guide spring	1
6	16Y-75-23002	阀芯 valve	1
7	16Y-75-23003	弹簧 spring	1
8	16Y-75-23001	座 plate	1
9	04065-03012	挡圈 ring, snap	1
10	16Y-75-23005	弹簧 spring	1
11	16Y-75-23006	盖 cover	1
12	07000-03100	O形圈 O-ring	1
13	01010-31230	螺栓 bolt	4
14	01602-01236	弹簧垫圈 washer	4
15	16Y-75-23007	螺栓 bolt	1
16	07002-01223	O形圈 O-ring	1
17	07042-00415	螺塞 plug	1

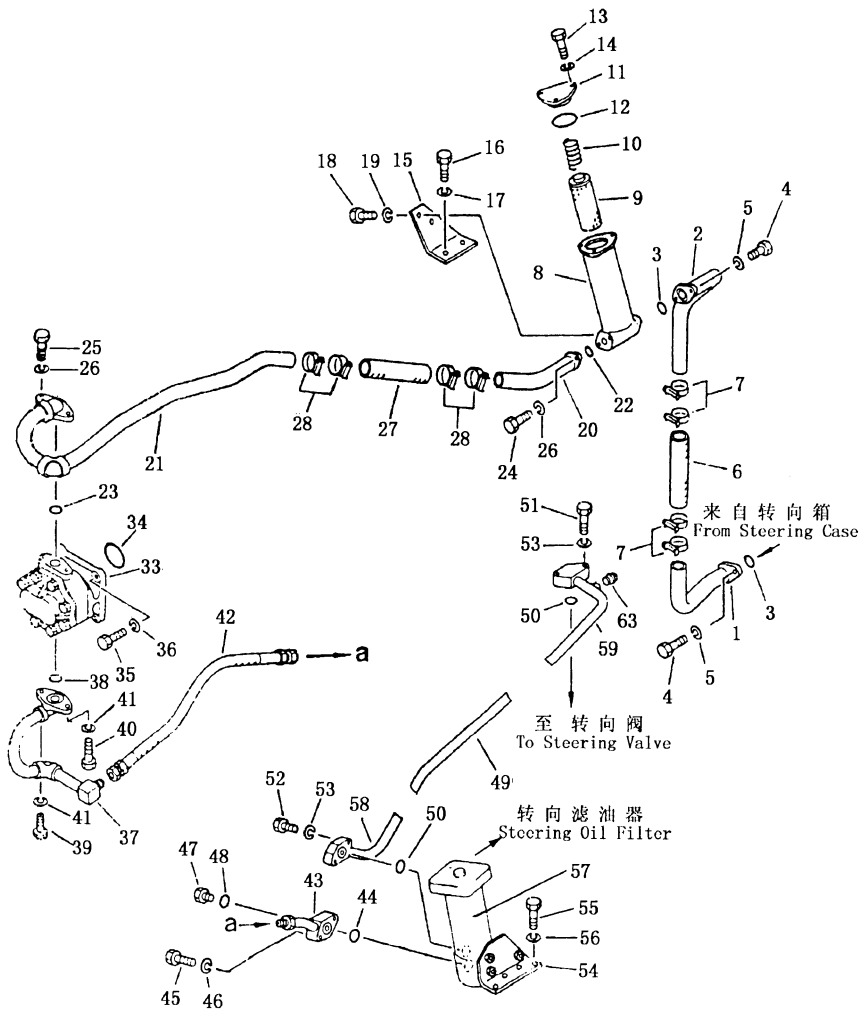
第 7601 图 转向泵
FIG. 7601 STEERING PUMP



转 向 泵
STEERING PUMP

序 号 INDEX NO.	图 号 PART NO.	名 称 DESCRIPTION	数 量 Q' TY
	16Y-76-06000	转向油泵 steering pump ass' y	1
1	16Y-76-06100	前泵盖 bracket ass' y	1
2	16Y-76-06002	泵体 case gear	1
3	16Y-75-24200	后泵盖 housing ass' y	1
4	16Y-76-06001	主动齿轮 gear drive	1
5	16Y-76-06003	从动齿轮 gear driven	1
7	01050-51290	螺栓 bolt	8
8	01582-11210	螺母 nut	8
9	01602-21236	垫圈 washer	8
10	16Y-75-24300	油封 seal, oil	1
11	04020-00820	销 pin	4

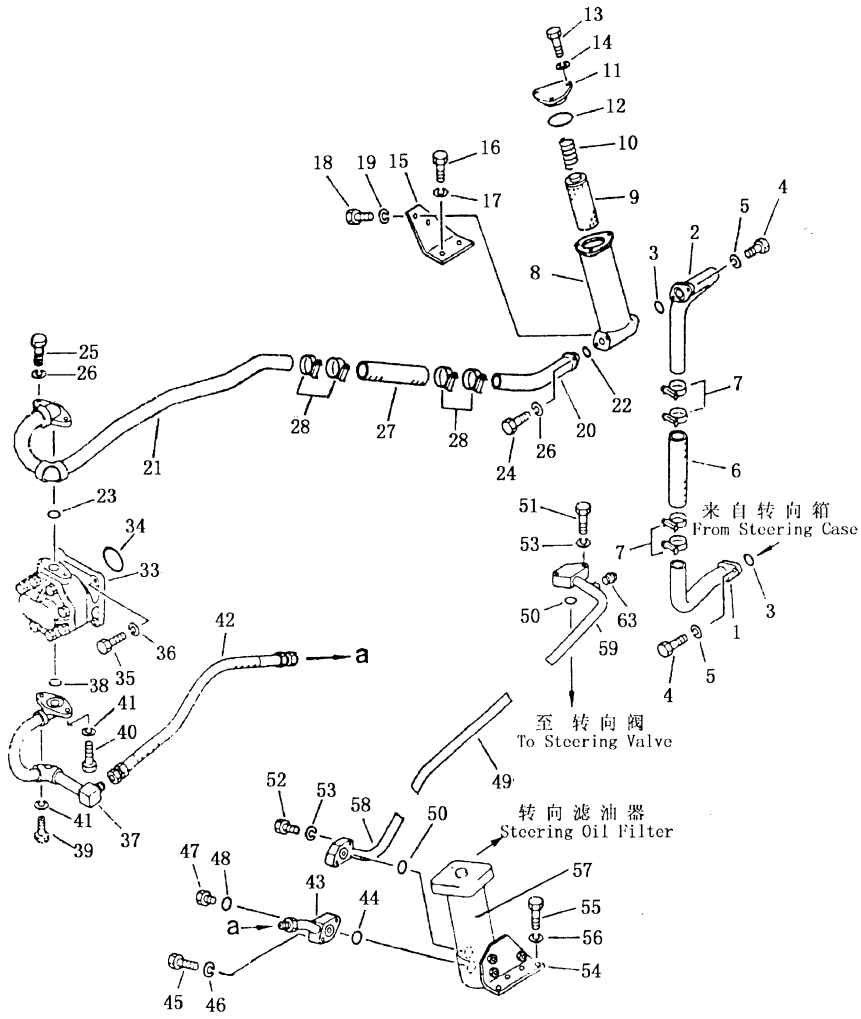
第 7602 图 转向离合器管路
 FIG.7602 STEERING CLUTCH PIPING



转向离合器管路
STEERING CLUTCH PIPING

序号 INDEX NO.	图号 PART NO.	名称 DESCRIPTION	数量 Q' TY
1	16Y-76-11000	吸油管 tube	1
2	16Y-76-10000	吸油管 tube	1
3	07000-03032	O形密封圈 O-ring	2
4	01010-51030	螺栓 bolt	4
5	01602-01030	垫圈 washer	4
6	07260-24118	软管 hose	1
7	07280-05429	管夹 clamp	4
8	16Y-76-09000	转向粗滤器 steering oil filter	1
8	16Y-76-09100	粗滤器体 body, filter	1
9	16Y-76-09200	滤芯 element, filter	1
10	16Y-76-09002	弹簧 spring	1
11	16Y-76-09001	盖 cover	1
12	07000-02060	O形密封圈 O-ring	1
13	01010-51030	螺栓 bolt	3
14	01602-01030	垫圈 washer	3
15	16Y-76-28000	支架 bracket	1
16	01010-31430	螺栓 bolt	2
17	01602-01442	垫圈 washer	2
18	01010-51225	螺栓 bolt	2
19	01602-21236	垫圈 washer	2
20	16Y-76-08000	吸油管 tube	1
21	16Y-76-07000	吸油管 tube	1
22	07000-03032	O形密封圈 O-ring	1
23	07000-03028	O形密封圈 O-ring	1
24	01010-51030	螺栓 bolt	2
25	01010-51070	螺栓 bolt	2
26	01602-21030	垫圈 washer	4
27	07260-04120	软管 hose	1
28	07280-05429	管夹 clamp, hose	4
33	16Y-76-06000	转向泵 pump ass' y	1

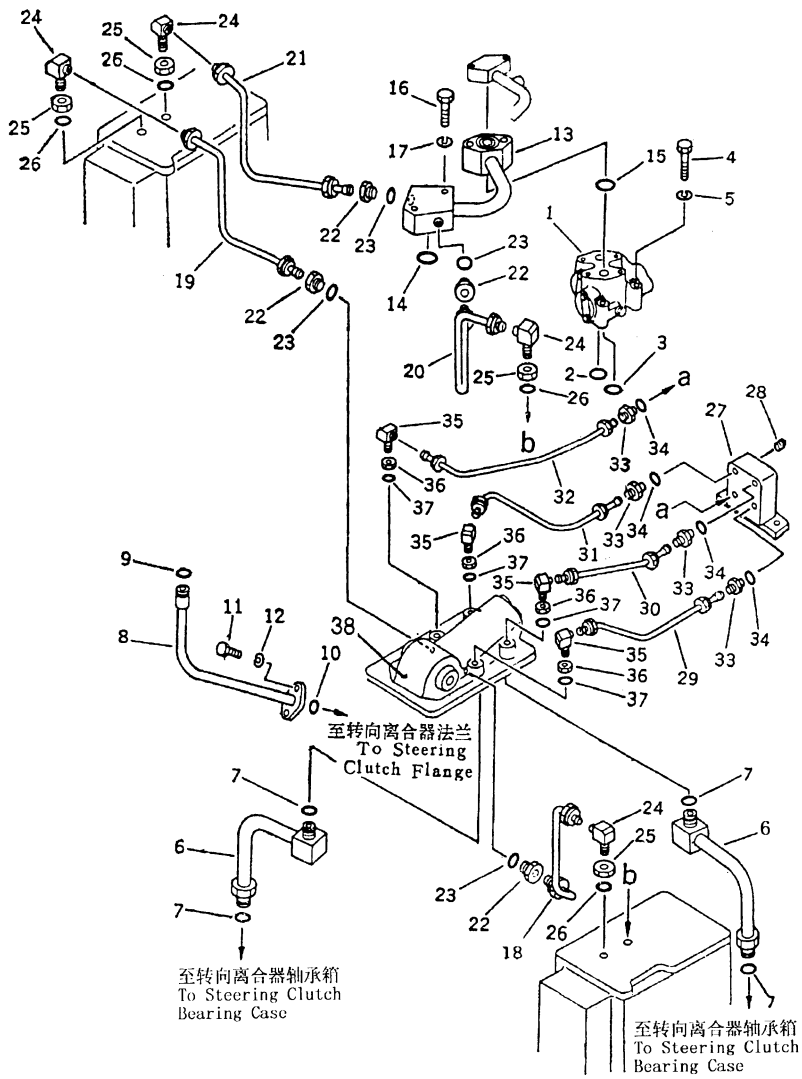
第 7602 图 转向离合器管路
 FIG. 7602 STEERING CLUTCH PIPING



转向离合器管路
STEERING CLUTCH PIPING

序号 INDEX NO.	图号 PART NO.	名称 DESCRIPTION	数量 Q' TY
34	07000-02075	O形密封圈 O-ring	1
35	01010-51040	螺栓 bolt	4
36	01602-21030	垫圈 washer	4
37	16Y-76-05000	排油管 tube	1
38	07000-03022	O形密封圈 O-ring	1
39	01010-51035	螺栓 bolt	1
40	01010-51035	螺栓 bolt	1
41	01602-21030	垫圈 washer	2
42	07102-20505	软管 hose, rubber	1
43	16Y-76-30000	油管 tube	1
44	07000-03025	O形密封圈 O-ring	1
45	01010-51050	螺栓 bolt	2
46	01602-21030	垫圈 washer	2
47	07040-11007	螺塞 plug	1
48	07000-01008	O形密封圈 O-ring	1
49	07102-20505	软管 hose, rubber	1
50	07000-03025	O形密封圈 O-ring	2
51	01010-51095	螺栓 bolt	2
52	01010-51050	螺栓 bolt	2
53	01602-21030	垫圈 washer	4
54	16Y-76-31000	支架 bracket	1
55	01010-51225	螺栓 bolt	4
56	01602-21236	垫圈 washer	4
57	16Y-75-23000	滤油器 oil filter	1
58	16Y-76-29000	油管 tube	1
59	16Y-76-15000	油管 tube	1
63	07042-20108	螺塞 plug taper	1

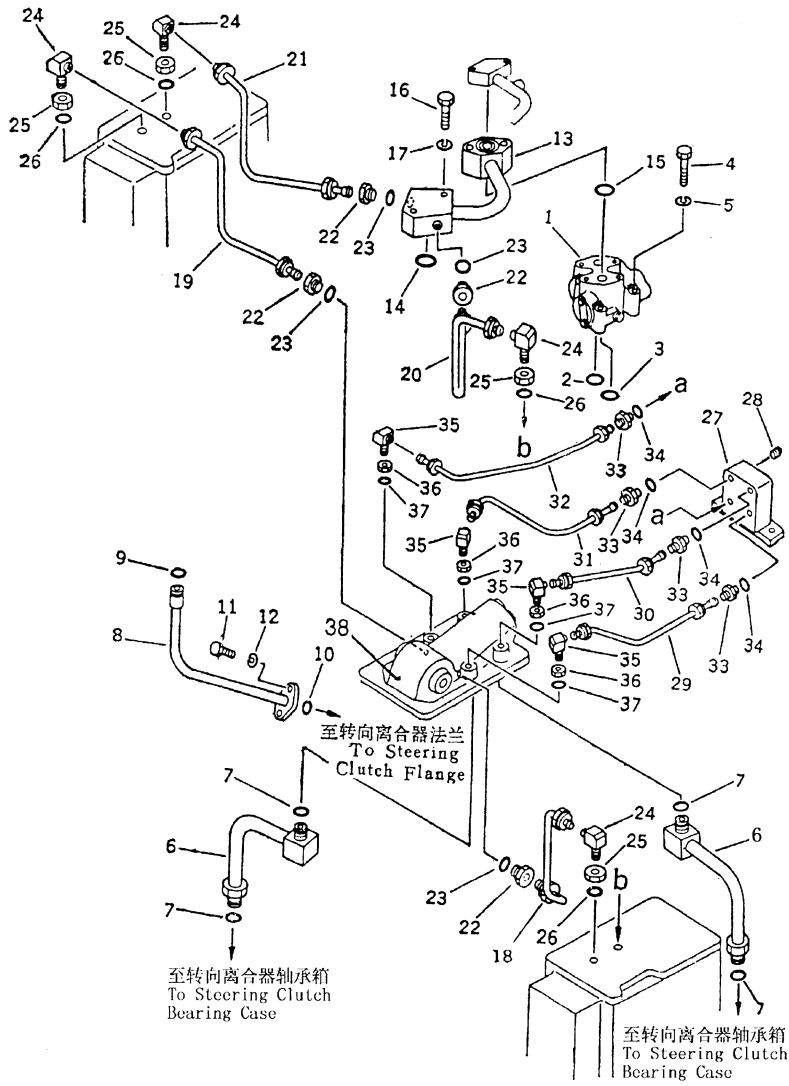
第 7603 图 操纵和溢流阀管路
 FIG. 7603 CONTROL AND RELIEF VALVE PIPING



操纵和溢流阀管路
CONTROL AND RELIEF VALVE PIPING

序号 INDEX NO.	图号 PART NO.	名称 DESCRIPTION	数量 Q' TY
1	16Y-76-23000	安全阀 relief valve ass'y	1
2	07000-03022	O形密封圈 O-ring	1
3	07000-02012	O形密封圈 O-ring	1
4	01010-51060	螺栓 bolt	3
5	01602-21030	垫圈 washer	3
6	16Y-76-19000	油管 tube	2
7	07000-02018	O形密封圈 O-ring	4
8	16Y-16-04000	油管 tube	1
9	07000-02018	O形密封圈 O-ring	1
10	07000-02015	O形密封圈 O-ring	1
11	01010-51025	螺栓 bolt	2
12	01602-21030	垫圈 washer	2
13	16Y-76-13000	油管 tube	1
14	07000-03028	O形密封圈 O-ring	1
15	07000-03025	O形密封圈 O-ring	1
16	01010-51050	螺栓 bolt	2
17	01602-21030	垫圈 washer	2
18	16Y-76-27000	油管 tube	1
19	16Y-76-20000	油管 tube	1
20	16Y-76-26000	油管 tube	1
21	16Y-76-21000	油管 tube	1
22	07211-51016	接头 nipple	4
23	07002-01623	O形密封圈 O-ring	4
24	16Y-76-00006	接头 nipple	4
25	01583-11610	螺母 nut	4
26	07002-01623	O形密封圈 O-ring	4
27	16Y-76-25000	测压座 pedestal	1

第7603图 操纵和溢流阀管路
 FIG. 7603 CONTROL AND RELIEF VALVE PIPING

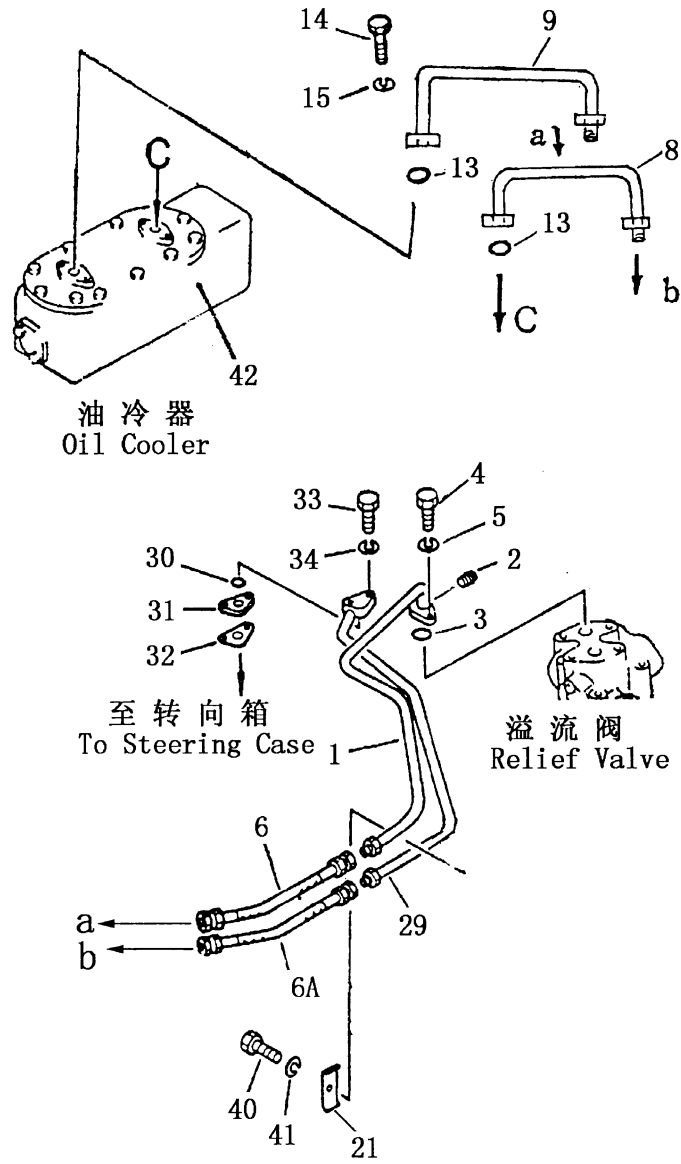


操纵和溢流阀管路

CONTROL AND RELIEF VALVE PIPING

序号 INDEX NO.	图号 PART NO.	名称 DESCRIPTION	数量 Q'TY
28	07042-20108	螺塞 plug	4
29	16Y-76-17000	测压管 tube	1
30	16Y-76-16000	测压管 tube	1
31	16Y-76-24000	测压管 tube	1
32	16Y-76-18000	测压管 tube	1
33	07211-50508	接头 nipple	4
34	07002-00823	O形密封圈 O-ring	4
35	16Y-76-00007	接头 nipple	4
36	01580-10806	螺母 nut	4
37	07002-00823	O形密封圈 O-ring	4
38	16Y-76-22000	转向阀 steering valve	1

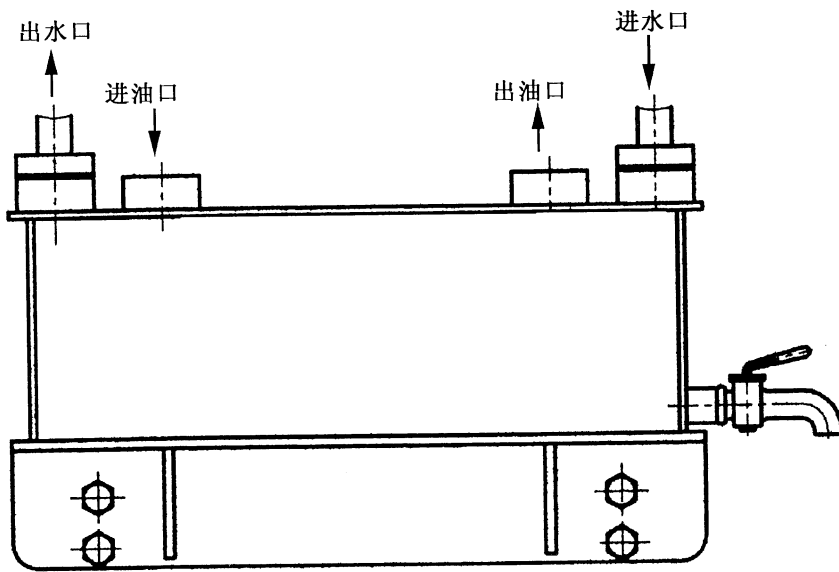
第 7604 图 油冷器管路
 Fig. 7604 OIL COOLER PIPING



油冷器管路
OIL COOLER PIPING

序号 INDEX NO.	图号 PART NO.	名称 DESCRIPTION	数量 Q' TY
1	16Y-76-14000	油管 tube	1
2	07042-20108	螺塞 plug	1
3	07000-03025	O形圈 O-ring	1
4	01010-51030	螺栓 bolt	2
5	01602-21030	垫圈 washer	2
6	07102-20519	软管 hose, rubber	1
6A	07102-20518	软管 hose, rubber	1
8	16Y-76-01000	油管 tube	1
9	16Y-76-03000	油管 tube	1
13	07000-03025	O形圈 O-ring	2
14	01010-51030	螺栓 bolt	4
15	01602-21030	垫圈 washer	4
21	16Y-76-00008	管夹 clamp	2
29	16Y-76-12000	油管 tube	1
30	07000-03025	O形圈 O-ring	1
31	16Y-76-00003	垫块 spacer	1
32	16Y-76-00004	密封垫 gasket	1
33	01010-51075	螺栓 bolt	2
34	01602-21030	垫圈 washer	2
40	01010-51020	螺栓 bolt	1
41	01602-21030	垫圈 washer	1
42	16Y-76-02000	冷却器 cooler	1

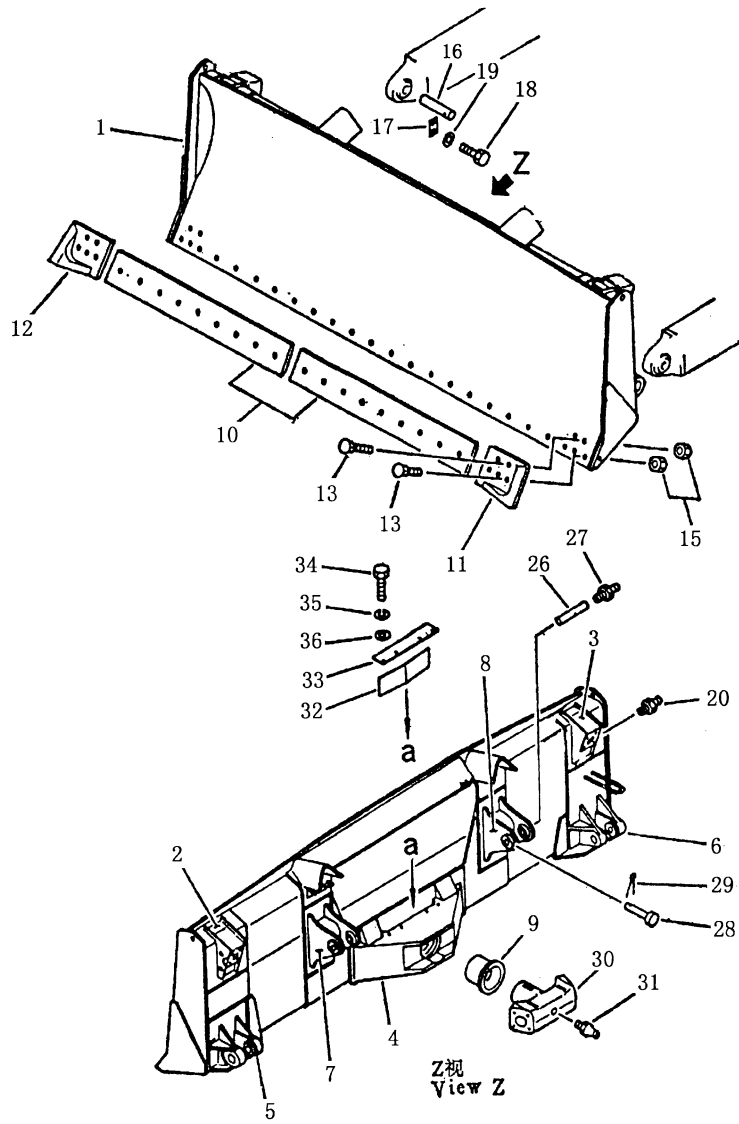
第 7605 图 油 冷 器
FIG. 7605 OIL COOLER



油 冷 器
OIL COOLER

序号 INDEX NO.	件 号 Part No.	名 称 Description	数量 Q'ty
1	16Y-76-02000A	冷却器总成 oil cooler	1

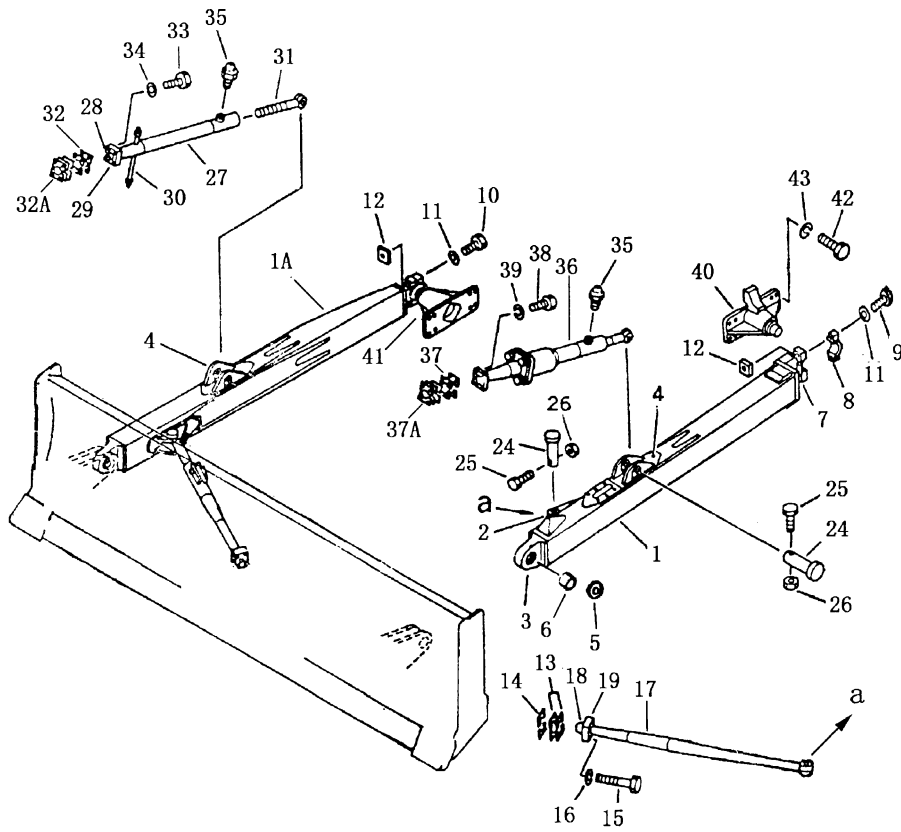
第 8001 图 直 倾 铲
 Fig. 8001 STRAIGHT TILT BLADE



直 倾 铲
STRAIGHT TILT BLADE

序号 INDEX NO.	图 号 PART NO.	名 称 DESCRIPTION	数量 Q' TY
			SD16 SD16E
1	16Y-80-70000	刀头 blade ass' y	1
2	16Y-80-70008	左托架 bracket, L. H	1
3	16Y-80-70030	右托架 bracket, R. H	1
4	16Y-80-70014	托架 bracket, center	1
5	16Y-80-70006	左托架 bracket, L. H	1
6	16Y-80-70029	右托架 bracket, R. H	1
7	16Y-80-71000	左托架 bracket, L. H	1
8	16Y-80-72000	右托架 bracket, R. H	1
9	16Y-80-00013	套 bushing	1
10	16Y-80-00019	刀片 edge, cutting	2
11	16Y-81-00002	左刀角 bit end, L. H	1
12	16Y-81-00003	右刀角 bit end, R. H	1
13	154-71-41270	螺栓 bolt	28
15	154-70-22270	螺母 nut	28
16	16Y-80-00004	销 pin	2
17	16Y-80-00003	锁块 plate, lock	2
18	01010-51635	螺栓 bolt	4
19	01643-31645	垫圈 washer	4
20	07020-01018	油杯 fitting, grease	2
26	16Y-80-00002	销 shaft	2
27	07020-01018	油杯 fitting, grease	2
28	16Y-80-00001	销 shaft	2
29	04050-13016	开口销 pin, cotter	2
30	16Y-80-00014	旋转轴 shaft	1
31	07020-01018	油杯 fitting, grease	1
32	16Y-80-00011	弹簧 spring	1
33	16Y-80-00012	盖 cover	1
34	01010-51020	螺栓 bolt	4
35	01602-21030	垫圈 washer	4
36	01643-31032	垫圈 washer	4

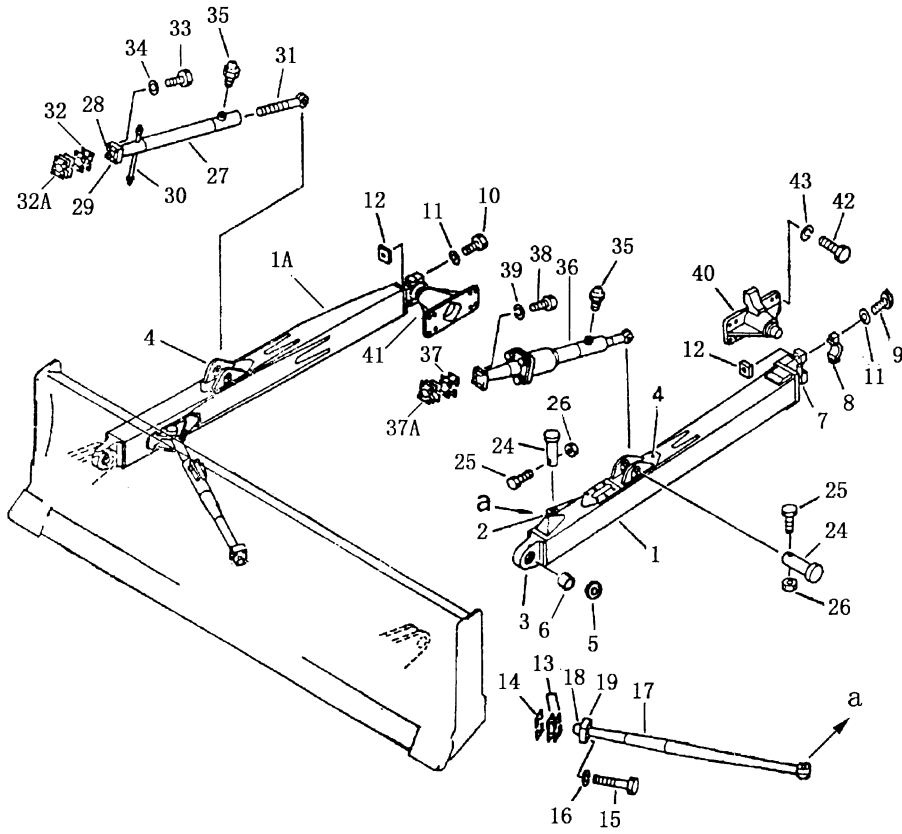
第 8002 图 直倾铲推杆
 Fig. 8002 STRAIGHT TILT FRAME



直倾铲推杆
STRAIGHT TILT FRAME

序号 INDEX NO.	图号 PART NO.	名称 DESCRIPTION	数量 Q' TY	
			SD16	SD16E
1	16Y-80-30000	左推杆 frame, L. H	1	
1A	16Y-80-40000	右推杆 frame, R. H	1	
2	16Y-80-30012	托架 bracket	2	
3	16Y-80-30007	接头 joint	2	
4	16Y-80-30004	托架 bracket	2	
5	16Y-80-30005	支撑 bracing	2	
6	16Y-80-30006	支撑 bracing	4	
7	16Y-80-31000	支撑座 pivot ass' y	1	
8	16Y-80-00006	球座盖 (左) cap, L. H	1	
8	16Y-80-00007	球座盖 (右) cap, R. H	1	
9	01011-52465	螺栓 bolt	2	
10	01011-52430	螺栓 bolt	2	
11	01643-32460	垫圈 washer	4	
12	16Y-80-00008	螺母 nut	4	
13	16Y-80-00016	垫片 1.00MM shim	24	
14	16Y-80-00015	垫片 shim	4	
15	01011-52055	螺栓 bolt	8	
16	01643-32060	垫圈 washer	8	
17	16Y-80-60000	斜支撑 slant brace	2	
18	16Y-80-60001	球头 joint, ball	2	
19	16Y-80-60004	帽 retainer	2	
24	16Y-80-00020	销轴 pin	4	
25	01010-51265	螺栓 bolt	4	
26	01598-01214	螺母 nut	4	
27	16Y-80-50000	支撑 bracing	1	
28	16Y-80-50006	球头 joint, ball	1	
29	16Y-80-50007	帽 cap	1	
30	16Y-80-51000	杆 rod	1	

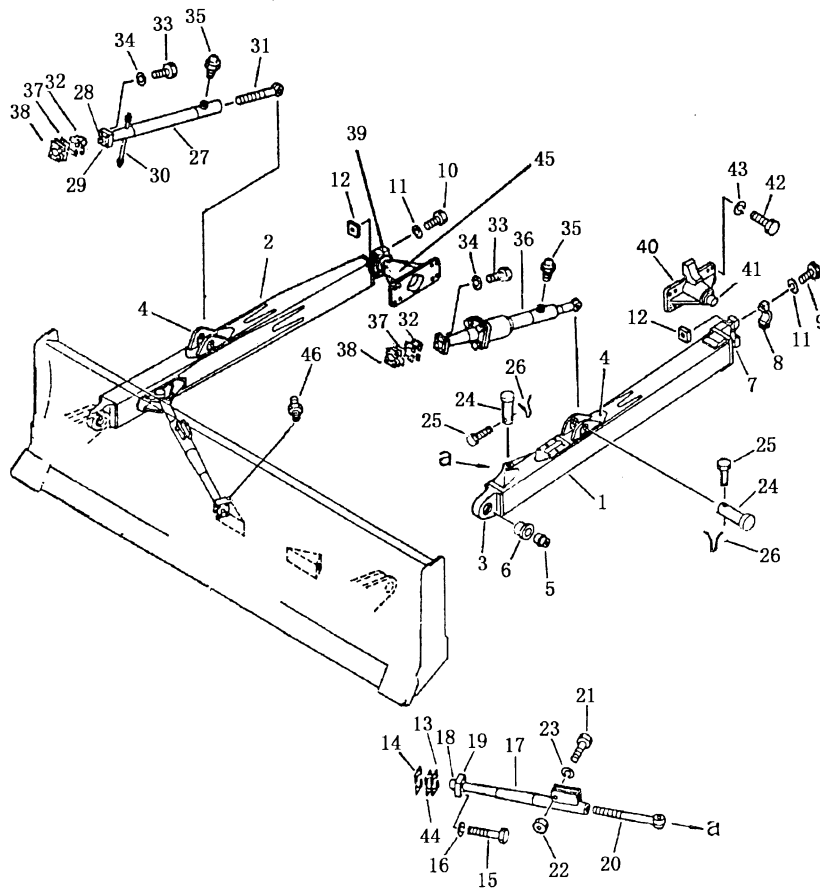
第8002图 直倾铲推杆
Fig. 8002 STRAIGHT TILT FRAME



直倾铲推杆
STRAIGHT TILT FRAME

序号 INDEX NO.	图号 PART NO.	名称 DESCRIPTION	数量 Q'TY
			SD16 SD16E
31	16Y-80-00005	螺杆 joint	1
32	16Y-80-00010	垫片 1.00MM shim	8
32A	16Y-80-00009	垫片 0.50MM shim	8
33	01010-51865	螺栓 bolt	8
34	01643-31845	垫圈 washer	8
35	07020-01018	油杯 fitting, grease	2
36	16Y-63-13000	倾斜油缸 tilt cylinder	1
37	16Y-80-00010	垫片 1.00MM shim	8
37A	16Y-80-00009	垫片 0.50MM shim	3
38	01010-51865	螺栓 bolt	4
39	01643-21845	垫圈 washer	4
40	16Y-80-10000	左耳轴 trunnion , L.H	1
41A	16Y-80-20000	右耳轴 trunnion , R.H	1
42	01010-52045	螺栓 bolt	16
43	01643-32060	垫圈 washer	16

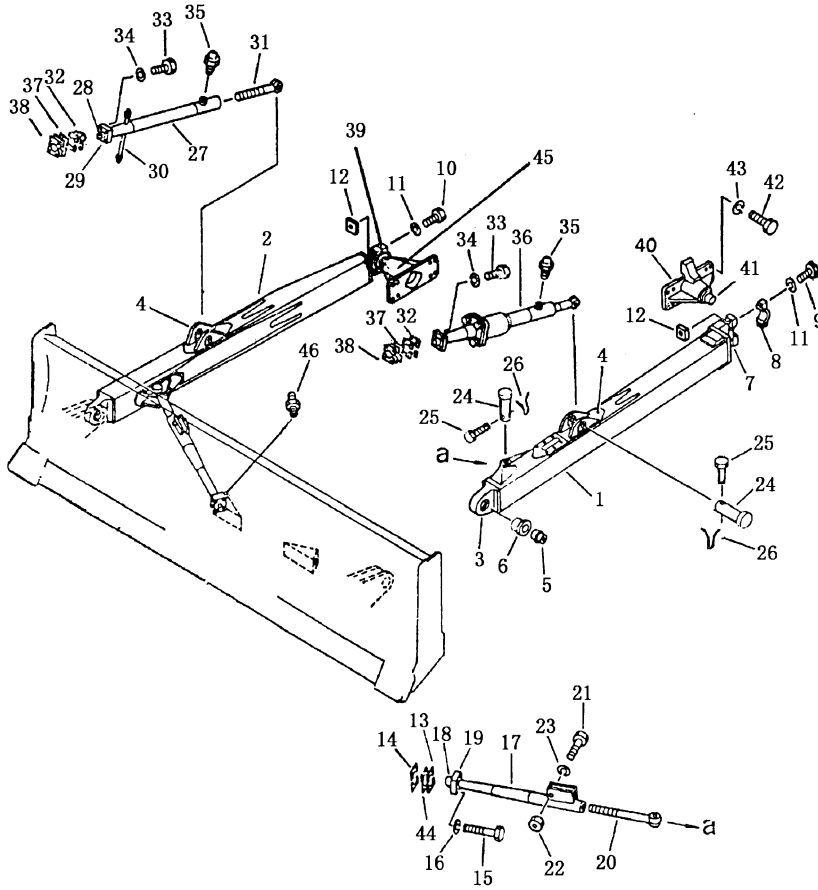
第 8003 图 直倾铲推杆
 Fig. 8003 STRAIGHT TILT FRAME



直倾铲推杆
STRAIGHT TILT FRAME

序号 INDEX NO.	图号 PART NO.	名称 DESCRIPTION	数量 Q'TY
			SD16L
1	16L-80-20000	左推杆 frame, L.H	1
2	16L-80-40000	右推杆 frame, R.H	1
3	16L-80-20007	托架 bracket	1
4	16L-80-20009	托架 bracket	2
5	16L-80-00009	衬套 bushing	2
6	16L-80-00007	衬套 bushing	2
7	16L-80-20001	托架 bracket	1
8	16L-80-00003	轴承盖 cover, bearing	1
9	16L-80-00004	螺栓 bolt	2
10	16L-80-00014	螺栓 bolt	2
11	01602-02472	垫圈 washer	4
12	16L-80-00027	螺母 nut	4
13	16L-80-00018	垫片 1.00MM shim	8
14	16L-80-00017	垫片 0.50MM shim	12
15	01010-52065	螺栓 bolt	8
16	01010-02060	垫圈 washer	8
17	16L-80-60000	支撑 bracing	2
18	16L-80-60001	球头 joint, ball	2
19	16Y-80-60004	帽 cap	2
20	16L-80-00015	螺杆 screw	2
21	01011-52000	螺栓 bolt	2
22	01580-02016	螺母 nut	2
23	01602-02060	垫圈 washer	2
24	16L-80-00002	轴 shaft	4
25	16L-80-00005	销 pin	4
26	04050-02016	开口销 pin, cotter	4
27	16L-80-70000	斜支撑 slant bracing	1
28	16Y-80-50006	球头 joint, ball	1

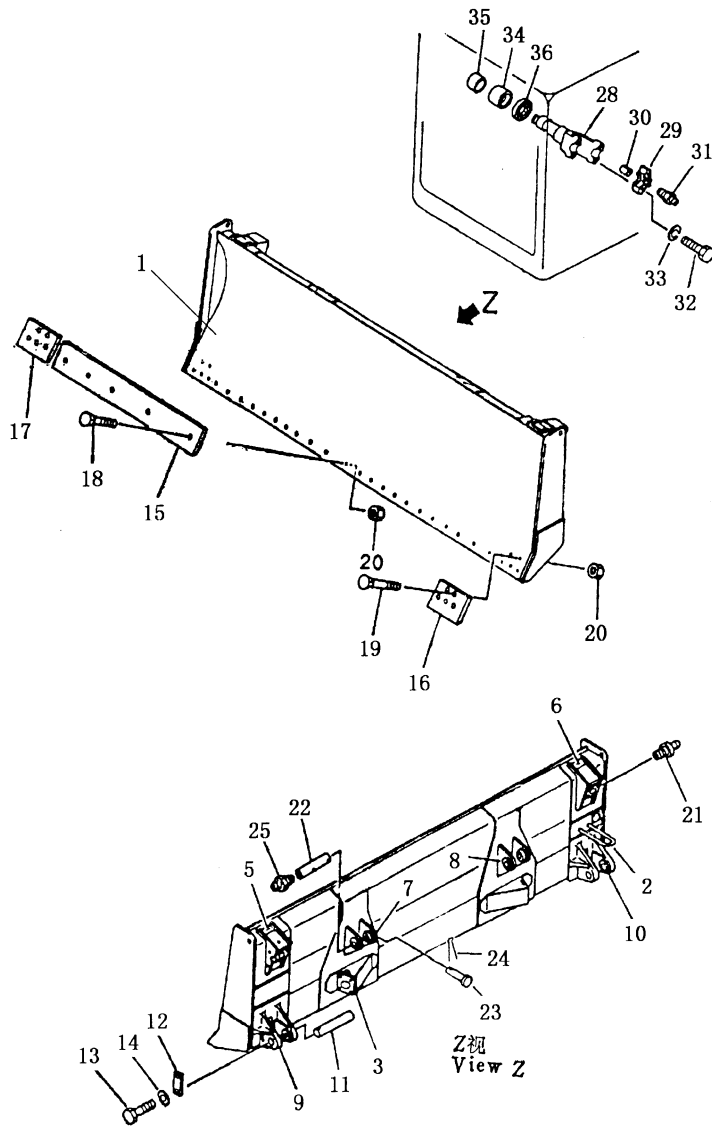
第 8003 图 直倾铲推杆
 Fig. 8003 STRAIGHT TILT FRAME



直倾铲推杆
STRAIGHT TILT FRAME

序号 INDEX NO.	图号 PART NO.	名称 DESCRIPTION	数量 Q' TY
			SD16L
29	16Y-80-50007	帽 cap	1
30	16L-80-71000	杆 rod	1
31	16L-80-00022	螺杆 joint	1
32	16L-80-00021	垫片 1.00MM shim	12
33	01010-51865	螺栓 bolt	8
34	01602-01854	垫圈 washer	8
35	07020-01018	油杯 fitting, grease	2
36	16Y-63-13000	倾斜油缸 tilt cylinder	1
37	16L-80-00019	垫片 0.20MM shim	8
38	16L-80-00020	垫片 0.50MM shim	12
39	16L-80-00023	轴承盖 cap	1
40	16L-80-30000	左耳轴 trunnion, L.H	1
41	16Y-80-10002	球头 joint, ball	1
42	01010-52050	螺栓 bolt	16
43	01602-02060	垫圈 washer	16
44	16L-80-00016	垫片 0.10MM shim	12
45	16L-80-50000	右耳轴 trunnion, R.H	1
46	07020-01018	油杯 fitting, grease	2

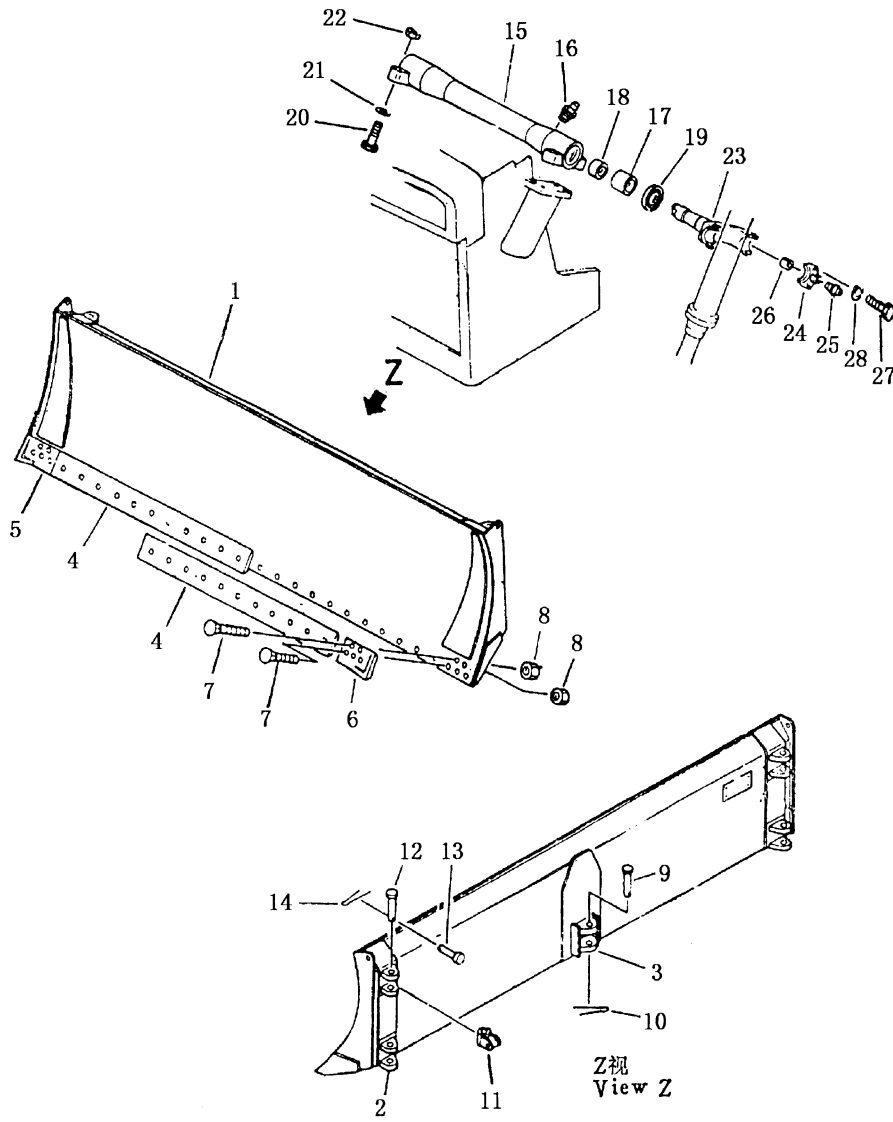
第 8004 图 直 倾 铲
 Fig. 8004 STRAIGHT TILT BLADE



直 倾 铲
STRAIGHT TILT BLADE

序号 INDEX NO.	图 号 PART NO.	名 称 DESCRIPTION	数量 Q' TY
			SD16L
1	16L-80-10000	铲刀 blade	1
2	16L-80-10004	U形棒 U-Bar	1
3	16L-80-13000	支座 bracket	2
5	16L-80-11000	左支座 bracket, L.H	1
6	16L-80-12000	右支座 bracket, R.H	1
7	16L-80-10018	油缸托架(左) bracket, L.H	1
8	16L-80-10019	油缸托架(右) bracket, R.H	1
9	16L-80-10020	左托架 bracket, L.H	1
10	16L-80-10021	右托架 bracket, R.H	1
11	16L-80-00008	轴 shaft	2
12	16L-80-00010	定位板 plate, located	2
13	01010-51225	螺栓 bolt	4
14	01602-01236	垫圈 washer	4
15	16L-80-00011	刀片 edge, cutting	4
15	16L-80-00026	刀片 edge, cutting	1
16	16L-80-00012	左刀角 bit end, L.H	1
17	16L-80-00013	右刀角 bit end, R.H	1
18	16L-80-00024	螺栓 bolt	29
19	16L-80-00025	螺栓 bolt	4
20	16L-80-00001	螺母 nut	33
21	07020-01018	油杯 fitting, grease	2
22	16Y-81-00015	轴 shaft	2
23	16Y-81-00016	销 pin	2
24	04050-02016	开口销 pin, cotter	2
25	07020-01018	油杯 fitting, grease	2
28	16Y-85-00003	叉臂 yoke arm	2
29	16Y-85-00002	轴承盖 cover, bearing	4
30	16Y-85-00001	套 bushing	2
31	07020-01018	油杯 fitting, grease	2
32	01010-31470	螺栓 bolt	8
33	01602-01442	垫圈 washer	8
34	16Y-85-30000	衬套 bushing	2
35	16Y-85-40000	衬套 bushing	2
36	16Y-85-10000	防尘圈 seal, dust	2

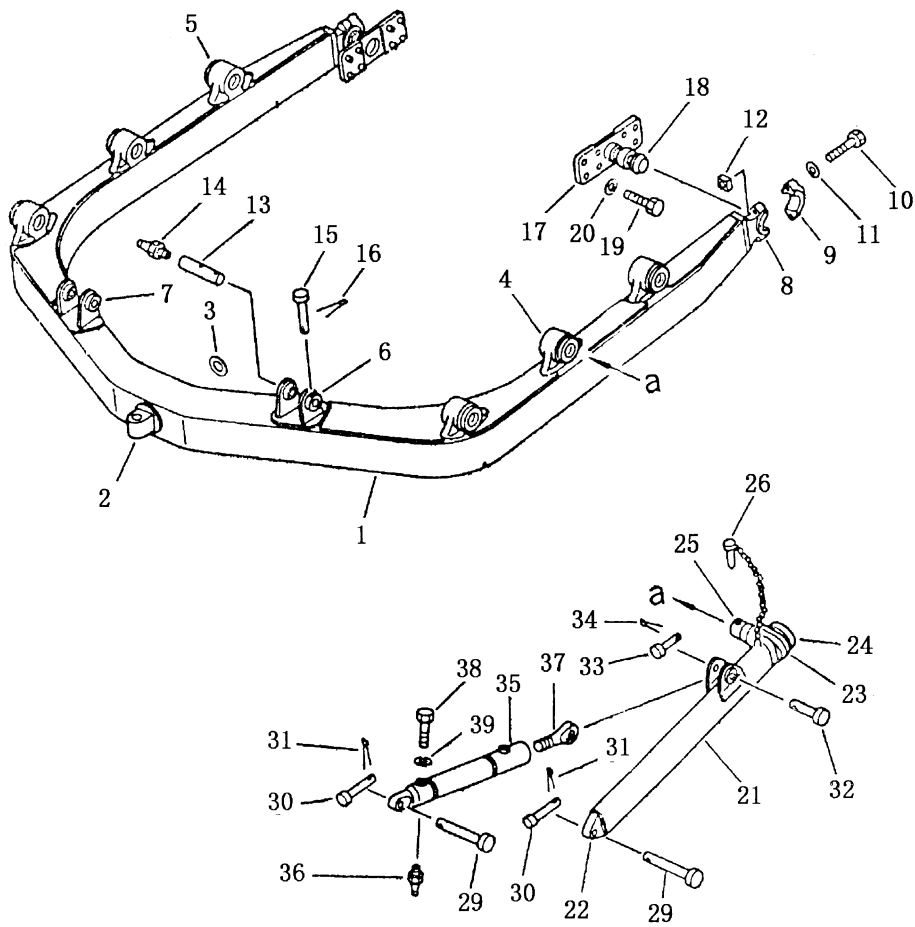
第 8101 图 角 铲
 Fig.8101 ANGLE BLADE



角 铲
ANGLE BLADE

序号 INDEX NO.	图 号 PART NO.	名 称 DESCRIPTION	数量 Q' TY
			SD16 SD16E
1	16Y-81-10000	铲头 blade	1
2	16Y-81-12000	托架 bracket	4
3	16Y-81-11000	托架 bracket	1
4	16Y-81-00004	刀片 edge, cutting	2
5	16Y-81-00002	左刀角 bit end, L.H	1
6	16Y-81-00003	右刀角 bit end, R.H	1
7	154-71-41270	螺栓 bolt	32
8	154-70-22270	螺母 nut	32
9	16Y-81-00020	销轴 pin, shaft	1
10	04050-08070	开口销 pin, cotter	1
11	16Y-81-20000	联接头 joint	4
12	16Y-81-00006	销轴 pin, shaft	4
13	16Y-81-00005	销轴 pin, shaft	4
14	04050-05630	开口销 pin, cotter	4
15	16Y-85-20000	支架 steadier	1
16	07020-00900	油杯 fitting, grease	2
17	16Y-85-30000	衬套 bushing	2
18	16Y-85-40000	衬套 bushing	2
19	16Y-85-10000	防尘圈 seal, dust	2
20	01051-61830	螺栓 bolt	8
21	01602-01854	垫圈 washer	8
22	01582-01815	螺母 nut	8
23	16Y-85-00003	叉臂 yoke slots	2
24	16Y-85-00002	轴承盖 cover, bearing	4
25	07020-00000	油杯 fitting, grease	4
26	16Y-85-00001	套 bushing	4
27	01010-31470	螺栓 bolt	8
28	01602-01442	垫圈 washer	8

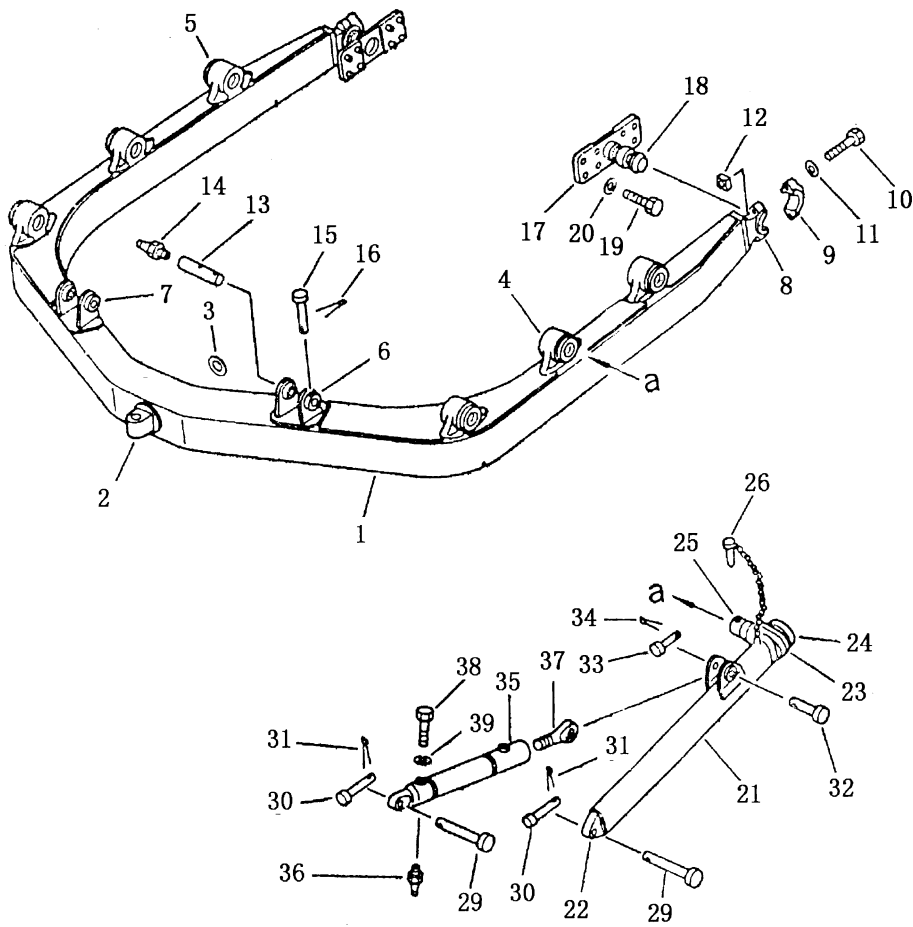
第 8102 图 U 形架
Fig. 8102 U-FRAME



U-形架
U-FRAME

序号 INDEX NO.	图号 PART NO.	名称 DESCRIPTION		数量 Q' TY	
				SD16	SD16E
1	16Y-81-60000	U形架	frame	1	
2	16Y-81-60001	接头	shaft	1	
3	16Y-81-60028	小环	collar	1	
4	16Y-81-60007	左托座	bracket, L.H	3	
5	16Y-81-60008	右托座	bracket, R.H	3	
6	16Y-81-62000	左支撑座	bracket, L.H	1	
7	16Y-81-61000	右支撑座	bracket, R.H	1	
8	16Y-81-60009	轴承架	bearing rack	2	
9	16Y-81-00010	轴承盖	cover, bearing	2	
10	16Y-81-00011	螺栓	bolt	4	
11	01643-32780	垫圈	washer	4	
12	16Y-81-00012	螺母	nut	4	
13	16Y-81-00015	轴	shaft	2	
14	07020-01018	油杯	fitting, grease	2	
15	16Y-81-00016	销	pin	2	
16	04050-04015	开口销	pin, cotter	2	
17	16Y-81-70000	耳轴	trunnion	2	
18	16Y-81-70002	轴	shaft	2	
19	01010-32045	螺栓	bolt	16	
20	01602-02060	垫圈	washer	16	
21	16Y-81-40000	推杆	pushrod	2	
22	16Y-81-40001	接头	joint	2	
23	16Y-81-40003	杆头	head, rod	2	
24	16Y-81-40005	轴套	bushing	2	
25	16Y-81-40004	轴	shaft	2	
26	16Y-81-50000	销链	pin chain	2	

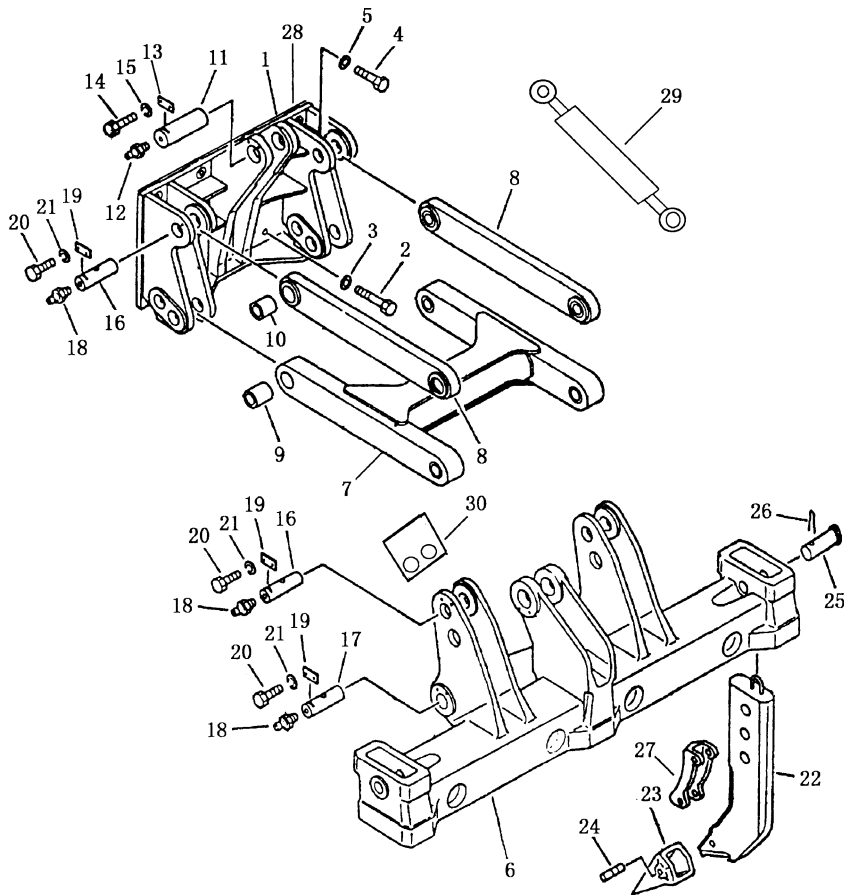
第 8102 图 U 形架
Fig. 8102 U-FRAME



U-形架
U-FRAME

序号 INDEX NO.	图号 PART NO.	名称 DESCRIPTION	数量 Q' TY
			SD16 SD16E
29	16Y-81-00009	销轴 pin, shaft	4
30	16Y-81-00008	销 pin	4
31	04050-05630	开口销 pin, cotter	4
32	16Y-81-00014	销轴 pin, shaft	2
33	16Y-81-00013	销 pin	2
34	04050-05025	开口销 pin, cotter	2
35	16Y-81-30000	支撑 brace	2
36	07020-01018	油杯 fitting, grease	2
37	16Y-81-00007	调节螺杆 screw, adjusting	2
38	16Y-81-00001	紧固螺栓 bolt, tightening	2
39	16Y-81-00021	锁片 sheet, lock	2

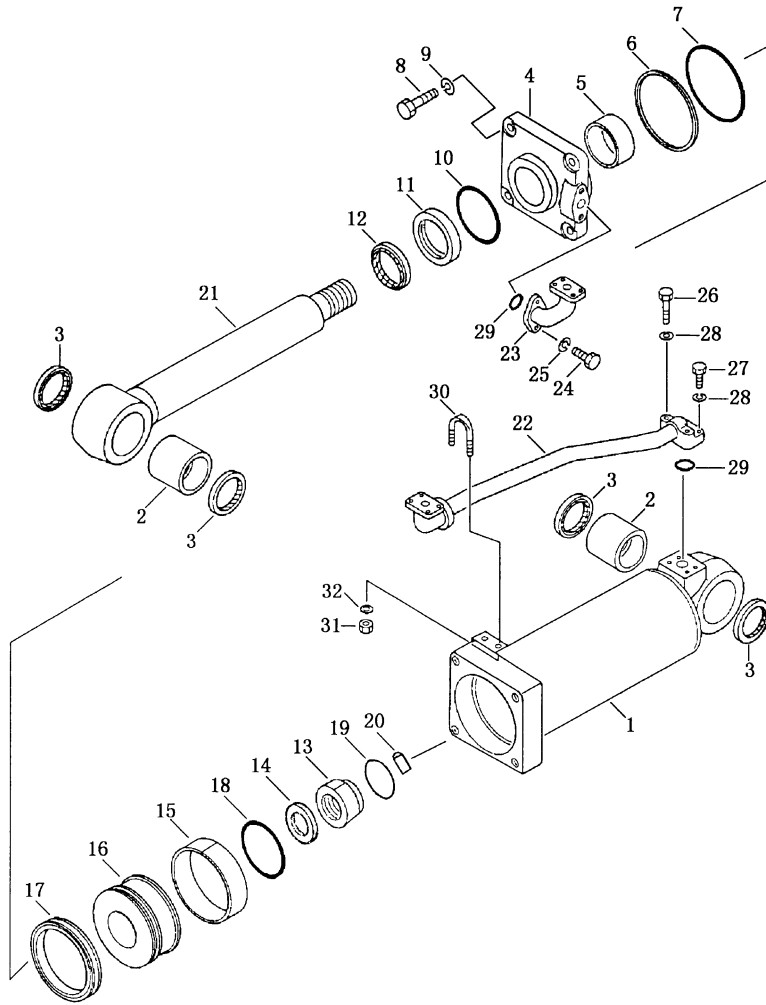
第 8401 图 松土器框架
Fig.8401 RIPPER FRAME



松土器框架
RIPPER FRAME

序号 INDEX NO.	图号 PART NO.	名称 DESCRIPTION	数量 Q'TY
			SD16
1	16Y-84-20000	支架焊合件 steadier, weld	1
2	01050-53390	螺栓 bolt	6
3	01643-33380	垫圈 washer	6
4	01010-52480	螺栓 bolt	10
5	01643-32460	垫圈 washer	10
6	16Y-84-10000	横梁 beam	1
7	16Y-84-40000	下连杆 link rod, lower	1
8	16Y-84-50000	上连杆 link rod, upper	2
9	16Y-84-00006	下连杆衬套 bushing	4
10	16Y-84-00004	上连杆衬套 bushing	4
11	16Y-84-00001	油缸销轴 pin, shaft	2
12	07020-01018	油杯 fitting, grease	2
13	04082-00514	轴端挡板 baffle	1
14	01010-31430	螺栓 bolt	4
15	01602-21442	垫圈 washer	4
16	16Y-84-00005	上连杆销轴 pin, shaft	4
17	16Y-84-00007	下连杆销轴 pin, shaft	4
18	07020-01018	油杯 fitting, grease	8
19	04082-00209	轴端挡板 plate, stopper	8
20	01010-51225	螺栓 bolt	16
21	01602-21236	垫圈 washer	16
22	16Y-84-30000	松土支角 shank point	3
23	16Y-84-00010	齿尖 tine point	3
24	09244-02508	销套 bushing, pin	3
25	16Y-84-00002	齿条销轴 pin	3
26	GB91-86	开口销 pin, cotter	3
27	16Y-84-00003	护板 plate, guard	3
28	16Y-84-00008	石棉垫 asbestine gasket	1
29	16Y-84-60000	油缸总成 cylinder ass'y	1
30	16Y-84-00009	轴端挡板 plate, stopper	1

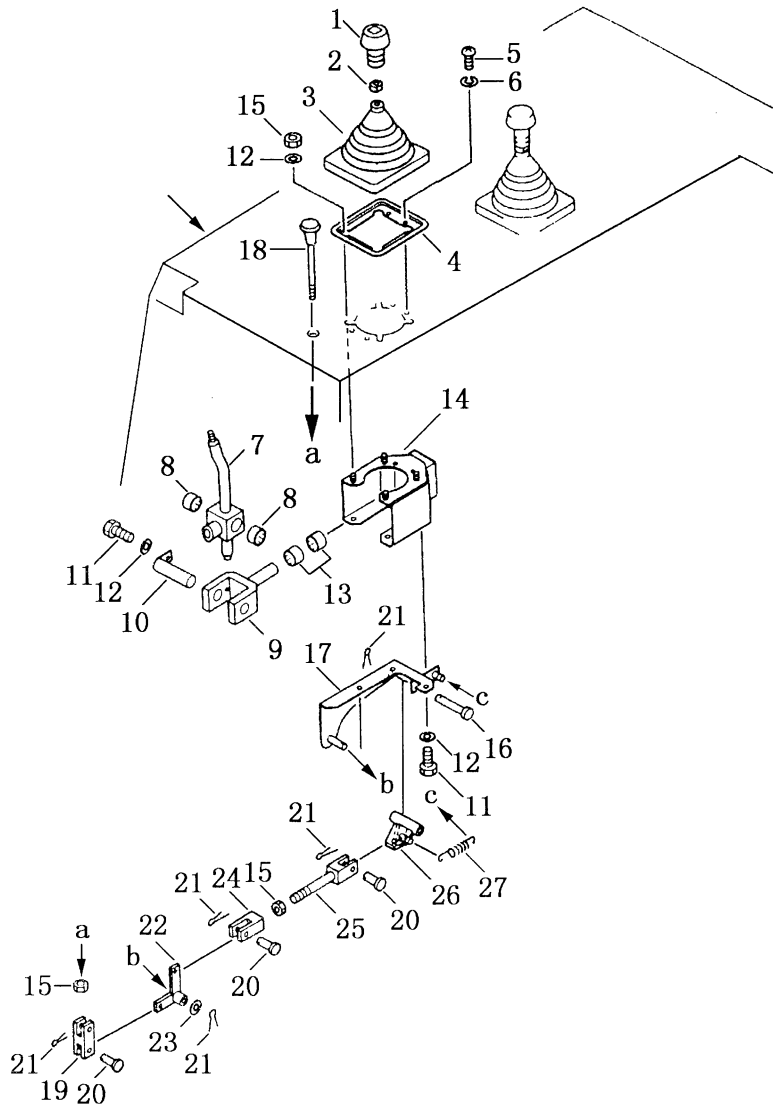
第 8402 图 松土器油缸
FIG.8402 RIPPER CYLINDER



松土器油缸
RIPPER CYLINDER

序号 INDEX NO.	图号 PART NO.	名称 DESCRIPTION	数量 Q' TY		
			SD16	SD16E	
	16Y-84-60000	松土器油缸总成	cylinder ass'y	1	
1	16Y-84-62000	油缸	cylinder	1	
1	16Y-84-62100	缸筒	cylinder	1	
2	07143-10707	衬套	bushing	2	
3	07145-00075	防尘圈	seal dust	4	
4	16Y-84-62004	导向套	bushing	1	
5	16Y-84-62005	支撑环	ring, support	1	
6	07146-05152	保护圈	ring, guard	1	
7	07000-05150	O形圈	O-ring	1	
8	01010-52770	螺栓	bolt	4	
9	01643-32780	垫圈	washer	4	
10	16Y-84-62400	斯特封	seal	1	
11	16Y-84-62006	KY型密封圈	packing	1	
12	16Y-84-62007	双唇口防尘圈 C型	seal, dust	1	
13	16Y-84-62001	圆螺母	nut	1	
14	16Y-84-62003	垫圈	washer	1	
15	16Y-63-13008	导向套	bushing	2	
16	16Y-84-62002	活塞	piston	1	
17	16Y-63-13500	格莱圈	ring	1	
18	07000-12055	O形圈	O-ring	1	
19	04059-01025	钢丝	wire	1	
20	01322-30820	螺钉	screw	1	
21	16Y-84-62200	活塞杆	rod, piston	1	
22	16Y-84-61000	管	pipe	1	
23	16Y-84-63000	弯管法兰	flange	1	
24	01010-51435	螺栓	bolt	2	
25	01602-21442	垫圈	washer	2	
26	01010-50850	螺栓	bolt	2	
27	01010-50840	螺栓	bolt	2	
28	01601-20825	垫圈	washer	4	
29	07000-13030	O形圈	O-ring	2	
30	07283-22738	管夹	clip	1	
31	01598-11011	锁紧螺母	nut, lock	2	
32	01640-21016	垫圈	washer	2	

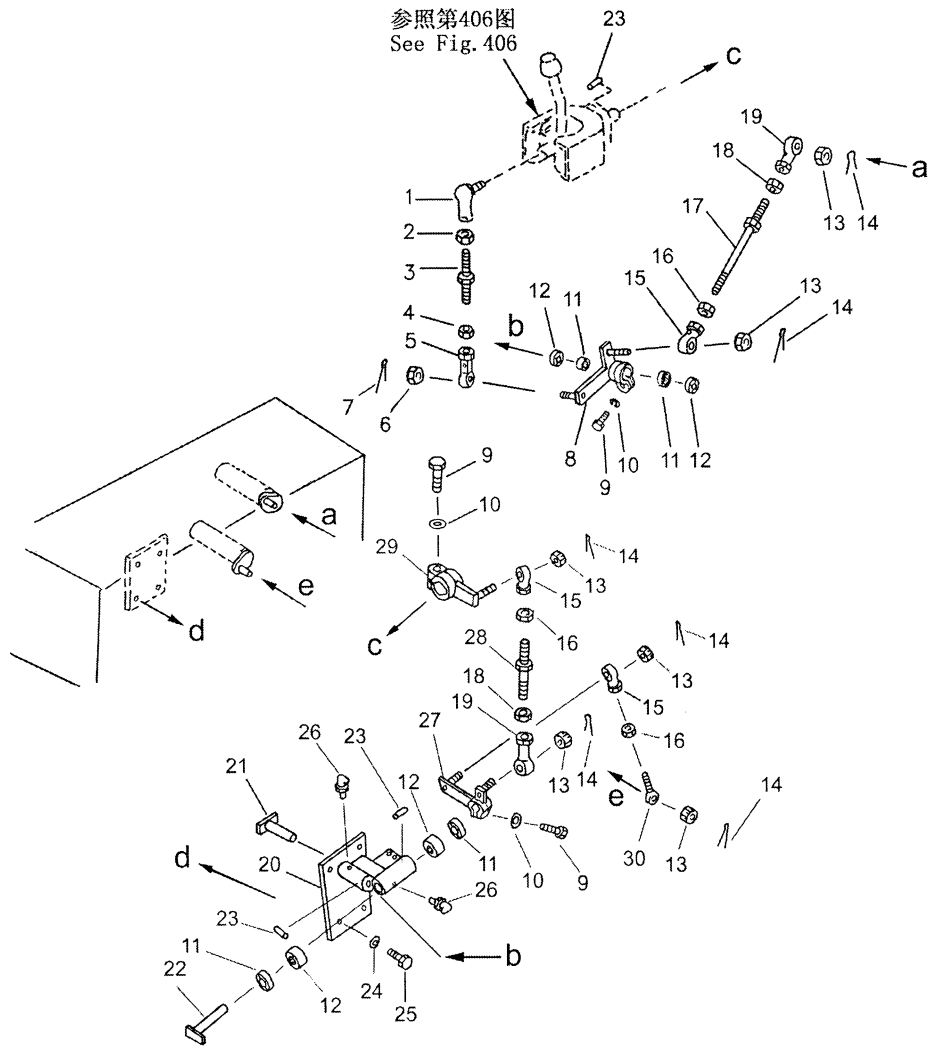
第8601图 铲刀操纵杆
 Fig. 8601 BLADE CONTROL LEVER



铲刀操纵杆
BLADDE CONTROL LEVER

序号 INDEX NO.	图号 PART NO.	名称 DESCRIPTION	数量 Q' ty
1	195-61-45150	手柄 knob	1
2	195-43-44220	螺母 nut	1
3	195-61-45140	护罩 guard	1
4	16Y-86C-00005	座 pedestal	1
5	01220-40508	螺钉 screw	4
6	01601-20513	垫圈 washer	4
7	16Y-86C-09000	摇臂 lever	1
8	195-61-34130	轴承 bearing	2
9	195-61-45180	轭 yoke	1
10	195-61-45170	轴 shaft	1
11	01010-50816	螺栓 bolt	4
12	01643-30823	垫圈 washer	8
13	195-61-45440	轴承 bearing	2
14	16Y-86C-07000	支架 bracket	1
15	01580-10806	螺母 nut	4
16	16Y-86C-00004	轴 shaft	1
17	16Y-86C-06000	支架 bracket	1
18	195-61-45211	按钮 button	1
19	16Y-86C-00003	叉口板 yoke	1
20	04205-10822	销轴 pin, shaft	3
21	04050-12016	开口销 pin, cotter	5
22	195-61-45260	摇臂 lever	1
23	01641-20812	垫圈 washer	1
24	04210-20832	叉口板 yoke	1
25	04244-40805	杆组件 rod ass' y	1
26	16Y-86C-08000	锁块 block, lock	1
27	195-61-45290	弹簧 spring	1

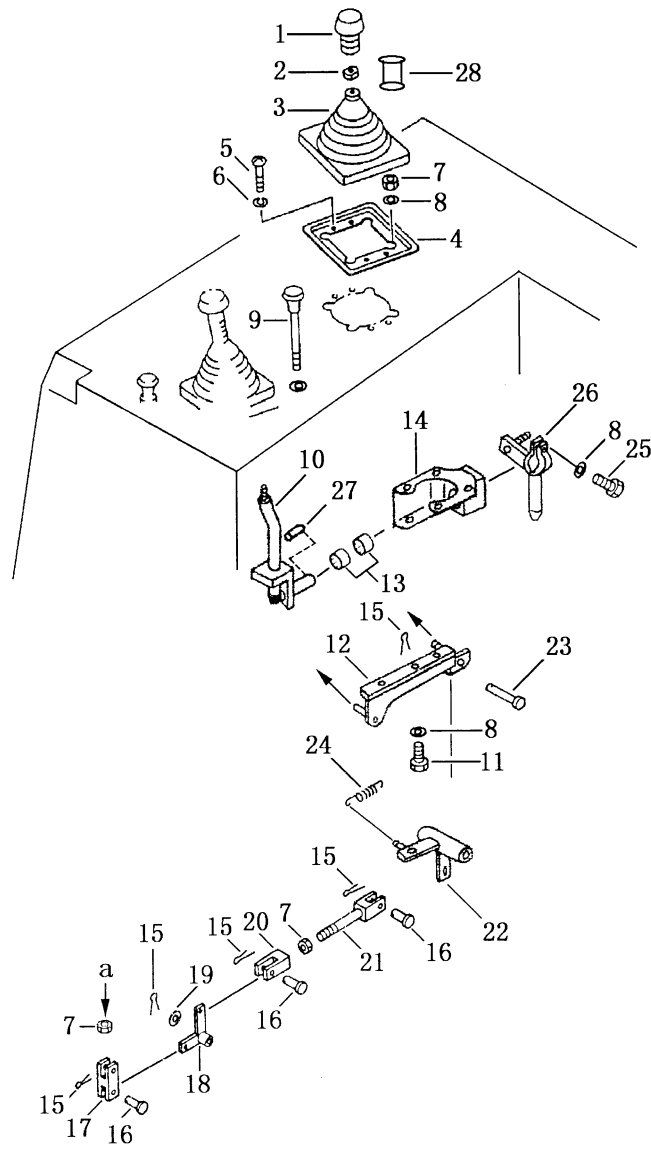
第 8602 图 铲刀操纵联杆
 Fig. 8602 BLADE CONTROL LINKAGE



铲刀操纵联杆
BLADE CONTROL LINKAGE

序号 INDEX NO.	图号 PART NO.	名称 DESCRIPTION	数量 Q'ty
1	195-61-45420	球接头 joint, ball	1
2	01582-11210	螺母 nut	1
3	16Y-86C-01000	杆 rod	1
4	01508-41207	螺母 nut	1
5	04250-91265	关节轴承 end, bearing	1
6	01593-31210	螺母 nut	1
7	04050-13020	开口销 pin, cotter	1
8	16Y-86C-02000	摇臂 lever	1
9	01010-80830	螺栓 bolt	3
10	01643-30823	垫片 spacer	12
11	HK202612	滚针轴承 bearing, needle	4
12	06122-02004	骨架油封 seal, oil	4
13	01593-11008	螺母 nut	6
14	04050-12018	销 pin	6
15	04250-41056	关节轴承 end, bearing	3
16	01582-11008	螺母 nut	3
17	04248-31020	杆 rod	1
18	01508-21006	螺母 nut	2
19	04250-61056	关节轴承 end, bearing	2
20	16Y-86C-03000	座 pedestal	1
21	16Y-86C-00001	轴 shaft	1
22	16Y-86C-00002	轴 shaft	1
23	04010-00519	键 key	3
24	01602-21236	垫片 spacer	4
25	01010-51230	螺栓 bolt	4
26	07021-01090	油杯 fitting, grease	2
27	16Y-86C-04000	摇臂(装直倾铲用) lever, with straight blade	1
	16Y-86C-05000	摇臂(装角铲用) lever, with angle blade	1
28	04248-31010	杆 rod	1
29	16Y-86C-10000	摇臂 lever	1
30	04252-01061	关节轴承 end, bearing	1

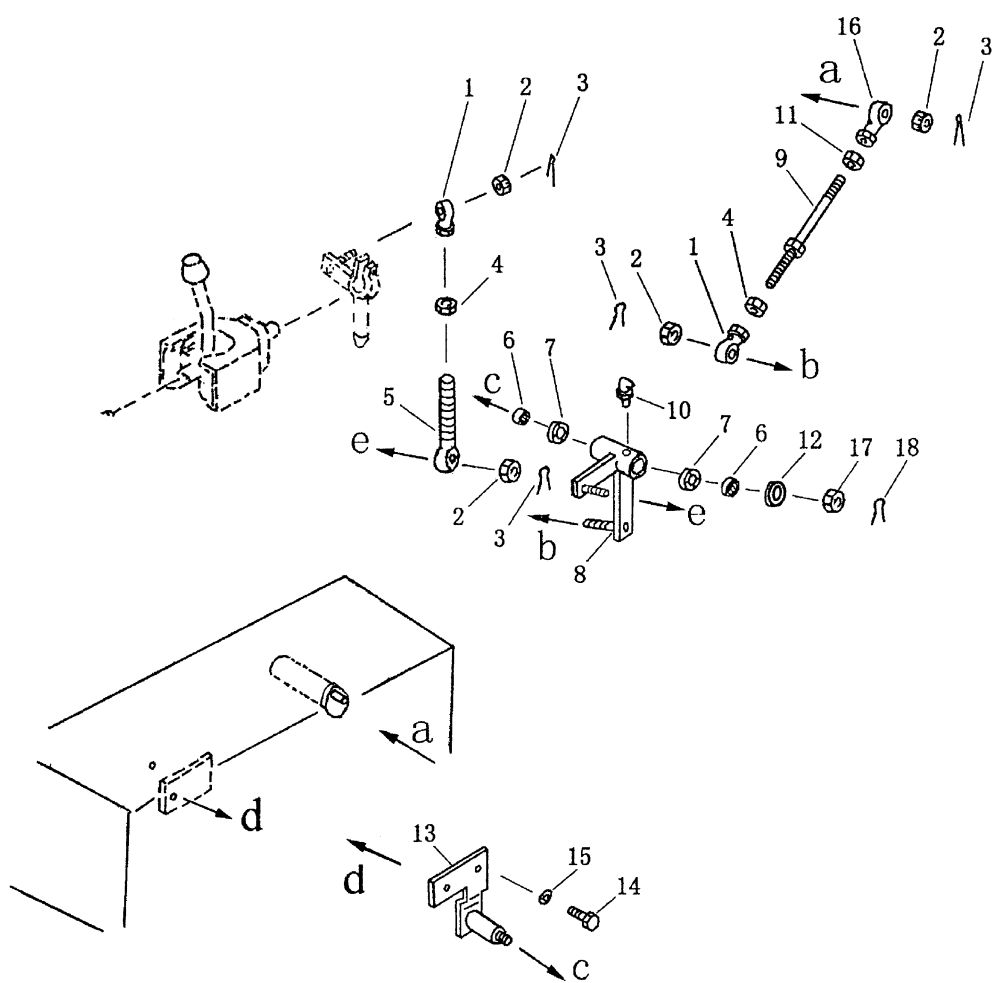
第 8701 图 松土器操纵杆
 Fig. 8701 RIPPER CONTROL LEVER



松土器操纵杆
RIPPER CONTROL LEVER

序号 INDEX NO.	图号 PART NO.	名称 DESCRIPTION	数量 Q'ty
1	195-78-75110	手柄 knob	1
2	195-43-44220	螺母 nut	1
3	195-61-45140	护罩 guard	1
4	195-61-45130	座 pedestal	1
5	01220-40508	螺钉 screw	4
6	01601-20513	垫圈 washer	4
7	01580-10806	螺母 nut	6
8	01643-30823	垫圈 washer	11
9	16Y-87C-01000	按钮 button	1
10	16Y-87C-05000	摇臂 lever	1
11	01010-50816	螺栓 bolt	4
12	16Y-87C-06000	支架 bracket	1
13	195-61-45440	轴承 bearing	2
14	16Y-87C-04000	支架 bracket	1
15	04050-12016	销 pin	5
16	04205-10822	销轴 pin, shaft	2
17	04210-20844	叉口板 yoke	1
18	16Y-87C-09000	摇臂 lever	1
19	01641-20812	垫圈 washer	1
20	04210-20832	叉口板 yoke	1
21	04244-40816	杆组件 rod ass'y	1
22	16Y-87C-07000	锁块 block, lock	1
23	16Y-87C-00002	轴 shaft	1
24	195-61-45290	弹簧 spring	1
25	01010-80830	螺栓 bolt	2
26	16Y-87C-02000	摇臂 lever	1
27	04010-00519	键 key	1
28	16Y-96C-00006	衬套 bushing	1

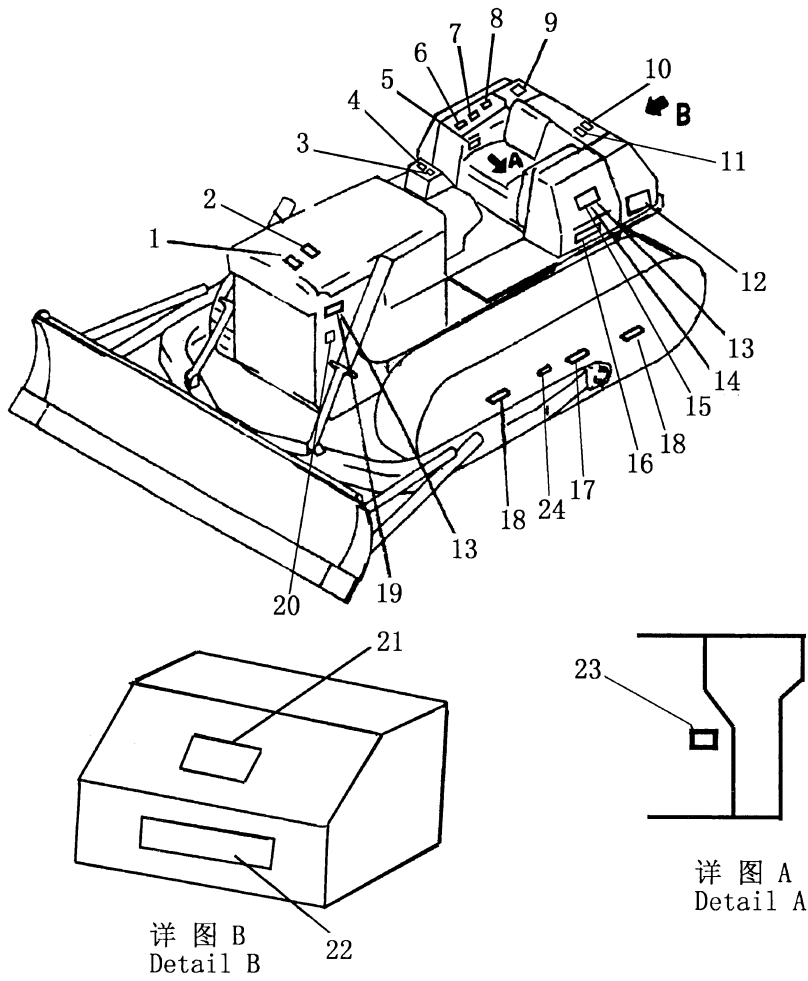
第 8702 图 松土器操纵联杆
 Fig. 8702 RIPPER CONTROL LINKAGE



松土器操纵联杆
RIPPER CONTROL LINKAGE

序号 INDEX NO.	图号 PART NO.	名称 DESCRIPTION	数量 Q' ty
1	04250-41056	关节轴承 end, bearing	2
2	01593-11008	螺母 nut	4
3	04050-12018	销 pin	4
4	01582-11008	螺母 nut	2
5	04252-01061	关节轴承 end, bearing	1
6	06122-02004	骨架油封 seal, oil	2
7	HK202612	滚针轴承 bearing, needle	2
8	16Y-87C-03000	摇臂 lever	1
9	04248-31016	杆 rod	1
10	07021-01090	油杯 fitting, grease	2
11	01508-41006	螺母 nut	2
12	16Y-87C-00001	垫 gasket	1
13	16Y-87C-08000	座 pedestal	1
14	01010-51225	螺栓 bolt	2
15	01641-21223	垫圈 washer	2
16	04250-71056	关节轴承 end, bearing	2
17	01593-31210	螺母 nut	1
18	04050-13020	销 pin	1

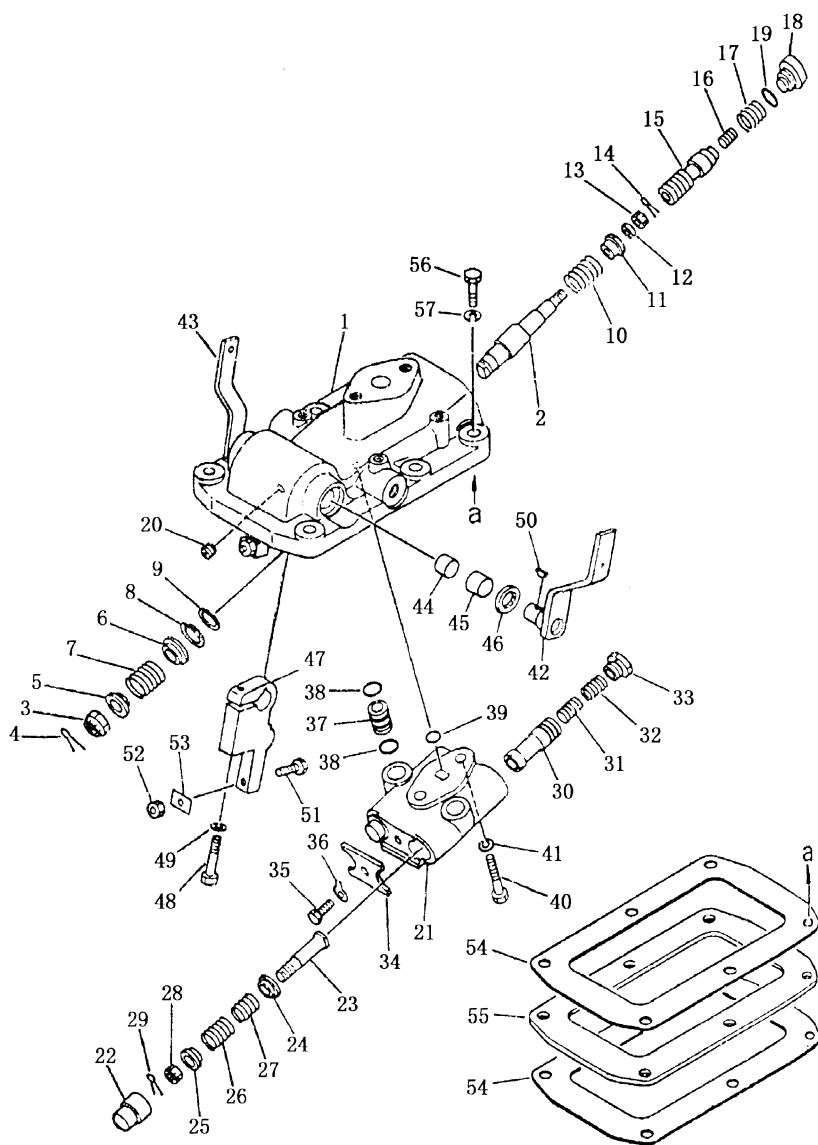
第 9001 图 标牌布置图
 Fig. 9001 MARKS AND PLATES



标牌布置图
MARKS AND PLATES

序号 INDEX NO.	图 号 PART NO.	名 称 DESCRIPTION	数量 Q' ty
1	09650-01101-DY	散热器使用标牌 plate	1
2	09668-00100-DY	水箱安全牌 plate	1
3	09173-00100-DY	检修保养安全牌 plate	1
4	09654-00100-DY	起动停机安全牌 plate	1
5	09685-00004	转向制动锁定标牌 plate	1
6	09670-00001	铲刀操纵标牌 plate	1
7	09685-00003	铲刀操纵杆锁定标牌 plate	1
8	09653-00100-DY	工作油箱安全标牌 plate	1
9	09655-01120-DY	工作油箱使用说明标牌 plate	1
10	09656-90080	燃油箱使用说明标牌 plate	1
11	09652-01100-DY	燃油箱注意标牌 plate	1
12	14Y-90-00004	山推厂徽 (S20) logo, SHANTUI	2
13	04418-00306	铆钉 rivet	8
14	16Y-90C-00001	润滑图表 lubricating table	1
15	16Y-90C-00002	润滑图表 (英) lubricating table	1
16	16Y-90C-00003	标牌 plate	1
17	09960-01012	重心标牌 plate	1
18	09960-01001	起吊标牌 plate	1
19	17Y-90A-00001	铭牌 plate	1
20	09961-00100	服务标牌 plate	1
21	10Y-90B-00002	山推厂徽 (S20) logo, SHANTUI	1
22	16Y-90C-00005	标牌 plate	1
23	09685-00002	变速杆锁定标牌 plate	1
24	16Y-90-00009	履带调整安全牌 plate	1

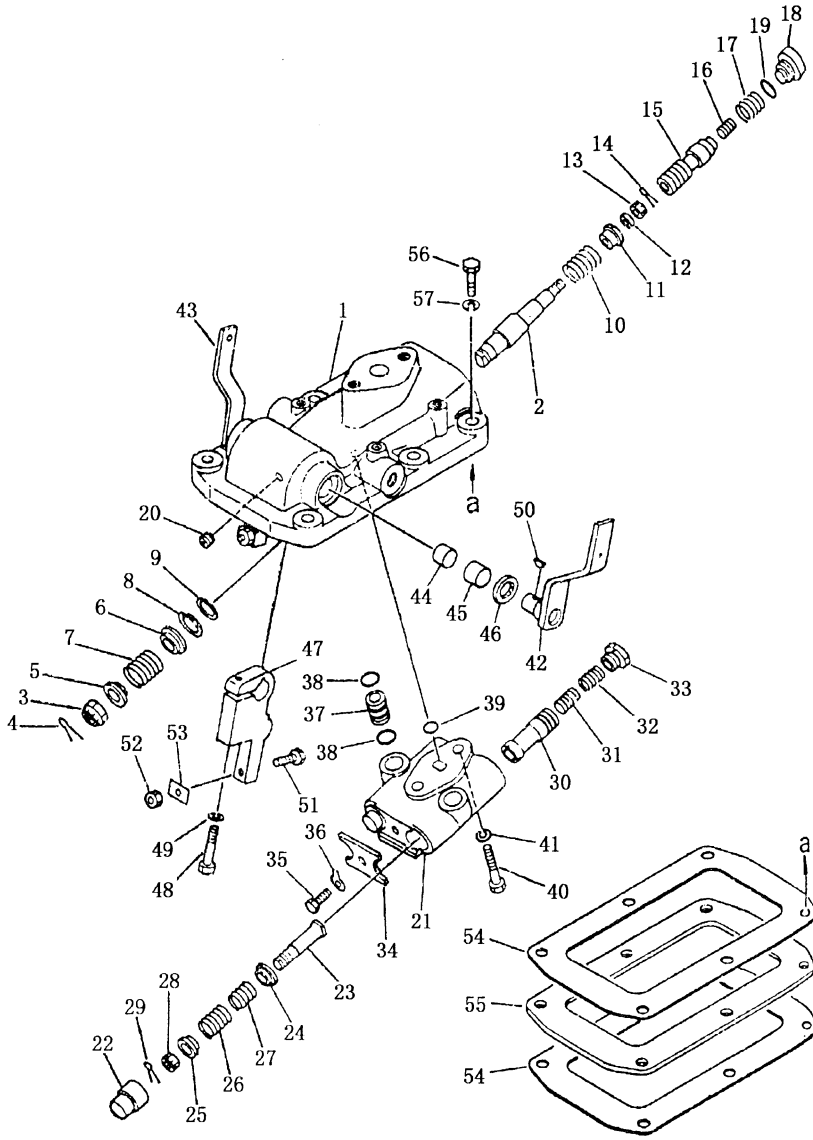
第 0001 图 转 向 阀
Fig. 0001 STEERING CONTROL VALVE



转 向 阀
STEERING CONTROL VALVE

序号 INDEX NO.	图 号 PART NO.	名 称 DESCRIPTION	数量 Q' TY
	16Y-76-22000 (144-40-00100)	转向阀 steering control valve ass' y	1
1	144-40-22211	阀体 body, valve	1
2	144-40-22141	轴 shaft	2
3	01593-11613	螺母 nut	2
4	04050-14025	开口销 pin, cotter	2
5	144-40-22180	挡圈 ring stopper	2
6	144-40-22170	挡圈 ring stopper	2
7	175-40-31230	弹簧 spring	2
8	04065-03212	开口环 ring, snap	2
9	195-40-13110	挡圈 ring stopper	2
10	144-40-22350	弹簧 spring	2
11	175-40-31140	导向套 bushing guide	2
12	144-40-22190	垫圈 washer	2
13	01590-10607	螺母 nut	2
14	04050-11212	开口销 pin, cotter	2
15	144-40-22151	阀杆 valve	2
16	702-11-11190	活塞 piston	2
17	175-40-31130	弹簧 spring	2
18	175-40-31530	塞子 plug	2
19	07002-03034	O形圈 O-ring	2
20	07043-00108	塞子 plug	1
21	144-40-22230	阀体 body, valve	1
22	144-40-22290	导向座 seat, guide	2
23	144-40-22260	轴 shaft	2
24	144-40-22270	挡圈 ring, stopper	2
25	144-40-22280	挡圈 ring, stopper	2
26	144-40-22340	弹簧 spring	2
27	175-40-31560	弹簧 spring	2

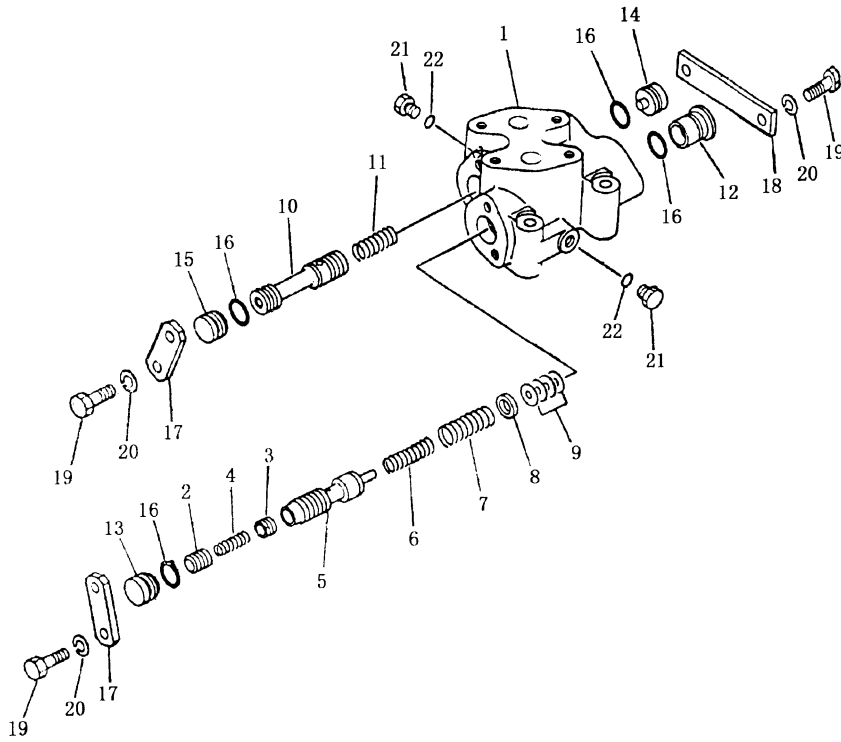
第 0001 图 转 向 阀
 Fig. 0001 STEERING CONTROL VALVE



转向阀
STEERING CONTROL VALVE

序号 INDEX NO.	图号 PART NO.	名称 DESCRIPTION	数量 Q' TY
28	01590-10607	螺母 nut	2
29	04050-11212	开口销 pin, cotter	2
30	144-40-22311	阀杆 rod, valve	2
31	144-40-22320	活塞 piston	2
32	175-40-31410	弹簧 spring	2
33	144-40-22250	塞子 plug	2
34	144-40-22330	板 plate	1
35	01010-50816	螺栓 bolt	1
36	01650-00808	锁紧垫圈 washer, lock	1
37	175-40-31510	油管 tube	2
38	07000-02011	O形圈 O-ring	4
39	07000-02015	O形圈 O-ring	1
40	01010-51050	螺栓 bolt	2
41	01602-21030	弹簧垫圈 washer, spring	2
42	144-40-22110	左侧杆 lever, L.H	1
43	144-40-22120	右侧杆 lever, R.H	1
44	09350-01820	套 bushing	1
45	09350-02215	套 bushing	2
46	175-40-31270	油封 seal, oil	2
47	144-40-22240	杆 rod	2
48	01010-50860	螺栓 bolt	2
49	01602-20825	弹簧垫圈 washer, spring	2
50	04010-00416	键 key	2
51	144-40-22160	螺栓 bolt	2
52	01580-10806	螺母 nut	2
53	130-21-12330	锁片 plate, lock	2
54	144-40-22220	衬垫 gasket	2
55	144-40-22130	板 plate	1
56	01010-51250	螺栓 bolt	6
57	01602-21236	弹簧垫圈 washer, spring	6

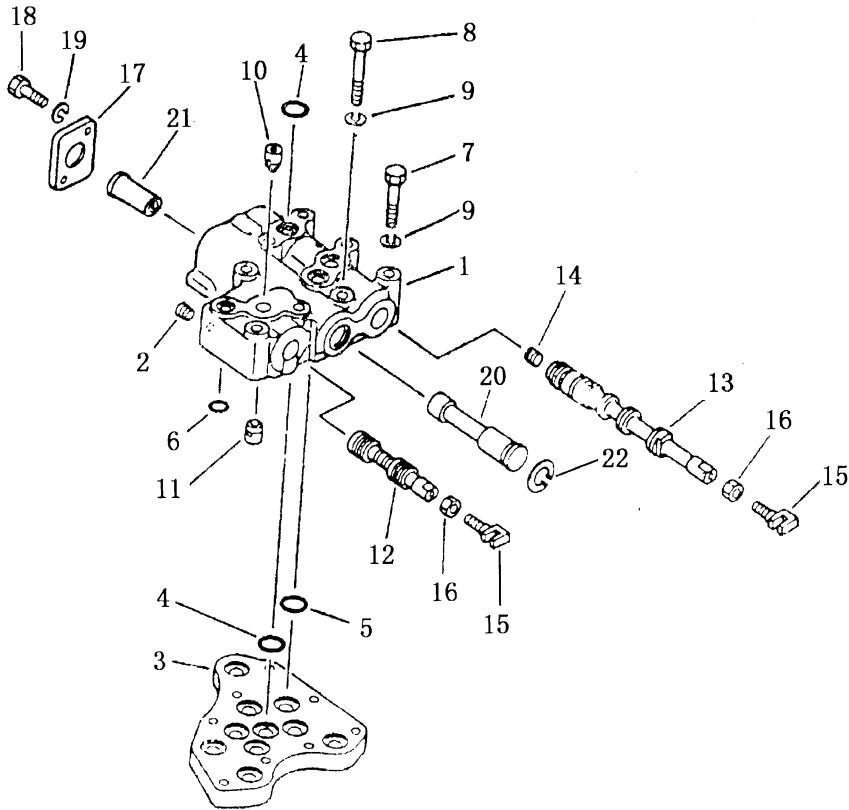
第 0002 图 安全阀
Fig. 0002 RELIEF VALVE



安全阀
RELIEF VALVE

序号 INDEX NO.	图号 PART NO.	名称 DESCRIPTION	数量 Q'TY
	16Y-76-23000 (144-49-16101)	安全阀 relief valve ass'y	1
1	144-49-16110	阀体 body, valve	1
2	104-15-25480	阀芯 element valve	1
3	104-15-25490	阀芯 element valve	1
4	125-15-15290	弹簧 spring	1
5	144-49-16170	阀杆 spool valve	1
6	104-15-25280	弹簧 spring	1
7	104-15-25290	弹簧 spring	1
8	104-15-25260	衬垫 spacer	1
9	113-15-25260	垫 0.50MM shim	4
9	113-15-25270	垫 0.20MM shim	2
10	144-49-16180	阀杆 spool, valve	1
11	144-49-21621	弹簧 spring	1
12	144-49-16121	塞子 plug	1
13	144-49-16130	塞子 plug	1
14	144-49-16140	塞子 plug	1
15	144-49-16150	塞子 plug	1
16	07000-02020	O形圈 O-ring	4
17	144-49-16160	板 plate	2
18	113-15-25350	板 plate	1
19	01010-50816	螺栓 bolt	6
20	01602-20825	垫圈 washer	6
21	07040-10807	塞子 plug	2
22	07002-00823	O形圈 O-ring	2

第 0003 图 变速阀 (1/2)
Fig. 0003 TRANSMISSION CONTROL VALVE

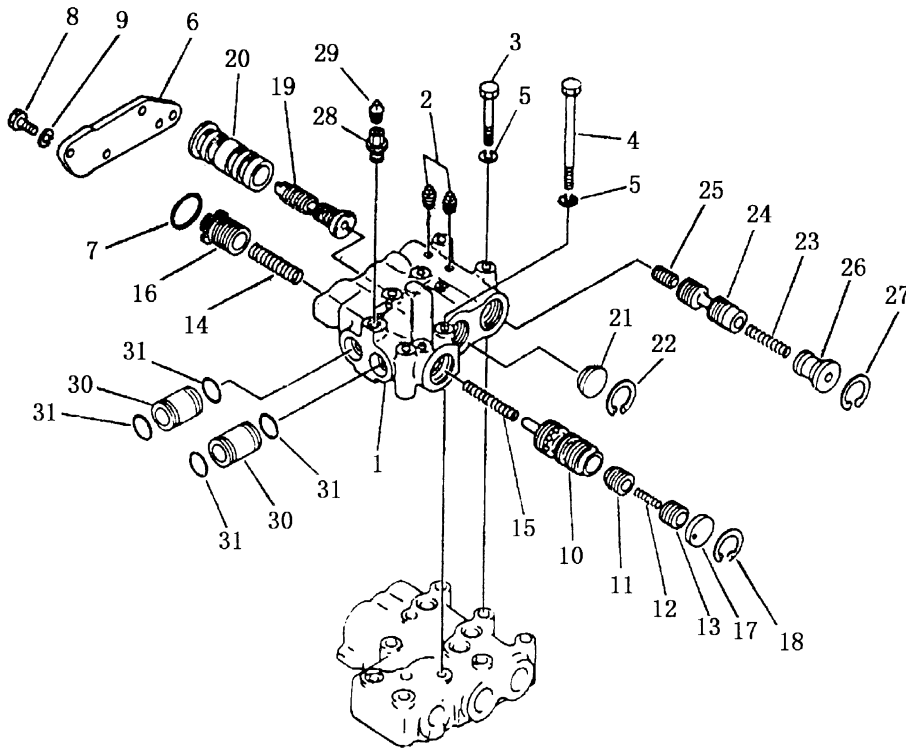


变速阀 (1/2)

TRANSMISSION CONTROL VALVE

序号 INDEX NO.	图号 PART NO.	名称 DESCRIPTION	数量 Q' TY
	16Y-75-10000 (144-15-00044)	变速阀 control valve ass' y	1
1	145-15-45210	阀体 body, valve	1
2	07043-00108	塞子 plug	1
3	144-15-25110	阀座 seat, valve	1
4	07000-73022	O形圈 O-ring	10
5	07000-73025	O形圈 O-ring	3
6	07000-72016	O形圈 O-ring	1
7	144-15-25160	螺栓 bolt	1
8	01010-31075	螺栓 bolt	1
9	01602-01030	垫圈 washer	2
10	195-15-15671	定位扣 detent	1
11	175-15-45260	定位扣 detent	1
12	175-15-45220	方向阀杆 spool, directional	1
13	175-15-45231	变速阀杆 spool, speed	1
14	144-15-25210	塞子 plug	1
15	09363-01053	叉子 yoke	2
16	01580-01008	螺母 nut	2
17	144-15-25810	板 plate	1
18	01010-31025	螺栓 bolt	2
19	01602-01030	垫圈 washer	2
20	144-15-25420	离合器阀杆 rod, valve	1
21	145-15-45550	定位套 bushing, located	1
22	04065-03515	开口垫 gasket	1

第 0004 图 变 速 阀 (2/2)
Fig. 0004 TRANSMISSION CONTROL VALVE

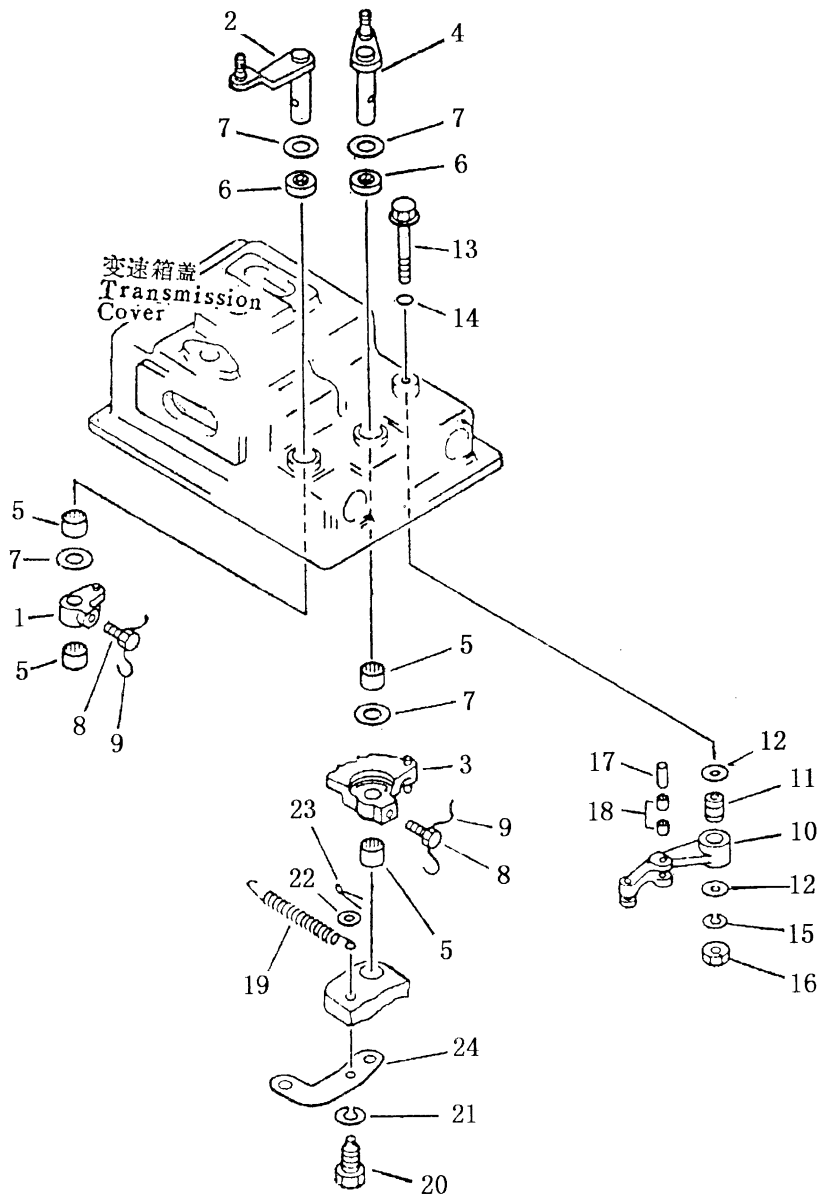


变速阀 (2/2)

TRANSMISSION CONTROL VALVE

序号 INDEX NO.	图号 PART NO.	名称 DESCRIPTION	数量 Q'TY
1	145-15-45000	阀体 body, valve	1
2	07042-20108	塞子 plug	2
3	144-15-25180	螺栓 bolt	3
4	175-15-45170	螺栓 bolt	3
5	01602-01030	垫圈 washer	6
6	145-15-45810	盖 cover	1
7	07000-73045	O形圈 O-ring	1
8	01010-31025	螺栓 bolt	4
9	01602-01030	垫圈 washer	4
10	145-15-45220	安全阀杆 lever, valve	1
11	145-15-45390	阀 valve	1
12	180-14-25560	弹簧 spring	1
13	287-15-15390	阀 valve	1
14	145-15-45310	弹簧 spring	1
15	145-15-45320	弹簧 spring	1
16	145-15-45230	阀 valve	1
17	145-15-45240	挡块 block, stopper	1
18	04065-03815	挡圈 ring, snap	1
19	145-15-45260	回动阀杆 valve, quick return	1
20	145-15-45150	阀套 sleeve, valve	1
21	145-15-45420	挡块 block stopper	1
22	04065-03815	挡圈 ring, snap	1
23	145-15-45510	弹簧 spring	1
24	145-15-45380	阀杆 valve, reducing	1
25	145-14-23720	活塞 piston	1
26	145-15-45520	挡套 retainer	1
27	04065-03815	挡圈 ring, snap	1
28	145-15-45910	接头 joint, ass'y	1
29	07042-20108	塞子 plug	1
30	145-15-45250	套筒 sleeve	2
31	07000-73028	O形圈 O-ring	4

第 0005 图 变速箱操纵杆
 Fig. 0005 TRANSMISSION CONTROL LEVER

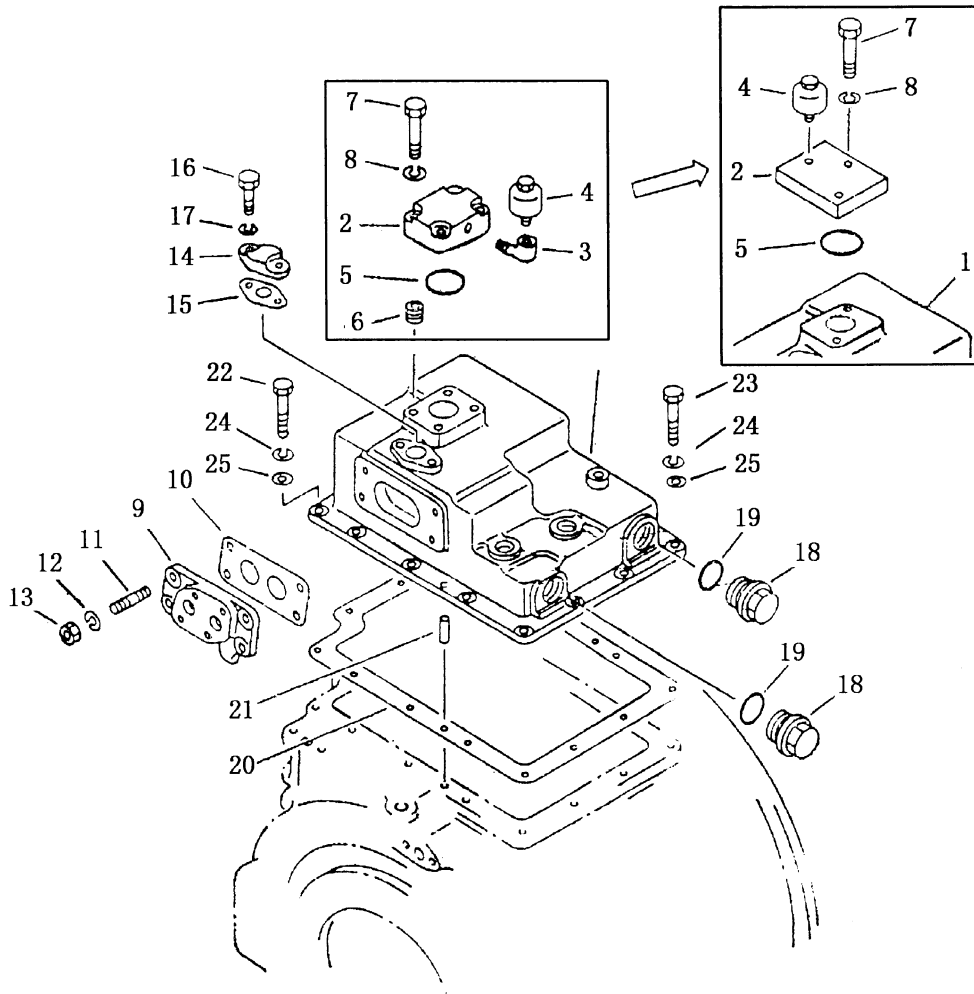


变 速 箱 操 纵 杆
TRANSMISSION CONTROL LEVER

序 号 INDEX NO.	图 号 PART NO.	名 称 DESCRIPTION	数量 Q' TY
1	144-15-25560	前进与后退 操纵杆 lever, forward and reverse	1
2	144-15-25651	轴 shaft	1
3	144-15-25632	扇形杠杆 lever, shift	1
4	144-15-25742	杆 lever	1
5	06120-02016	滚针轴承 bearing, needle	4
6	144-15-29110	油封 seal, oil	2
7	144-15-25570	垫圈 washer	4
8	125-15-11530	螺栓 bolt	2
9	04059-01010	铁丝 wire, lock	2
10	144-15-25682	杆 lever	1
11	144-15-25670	套 bushing	1
12	175-15-45660	垫圈 washer	2
13	175-15-45650	螺栓 bolt	1
14	07000-72008	O 形圈 O-ring	1
15	01602-01030	垫圈 washer	1
16	01580-01008	螺母 nut	1
17	144-15-25690	销 pin	1
18	144-15-29120	轴承 bearing	2
19	144-15-25710	弹簧 spring	1
20	144-15-25592	螺栓 bolt	1
21	01602-01442	垫圈 washer	1
22	01641-21016	垫圈 washer	1
23	04050-02018	开口销 pin, cotter	1
24	144-15-25820	板 plate	1

第0006图 变 速 箱 盖

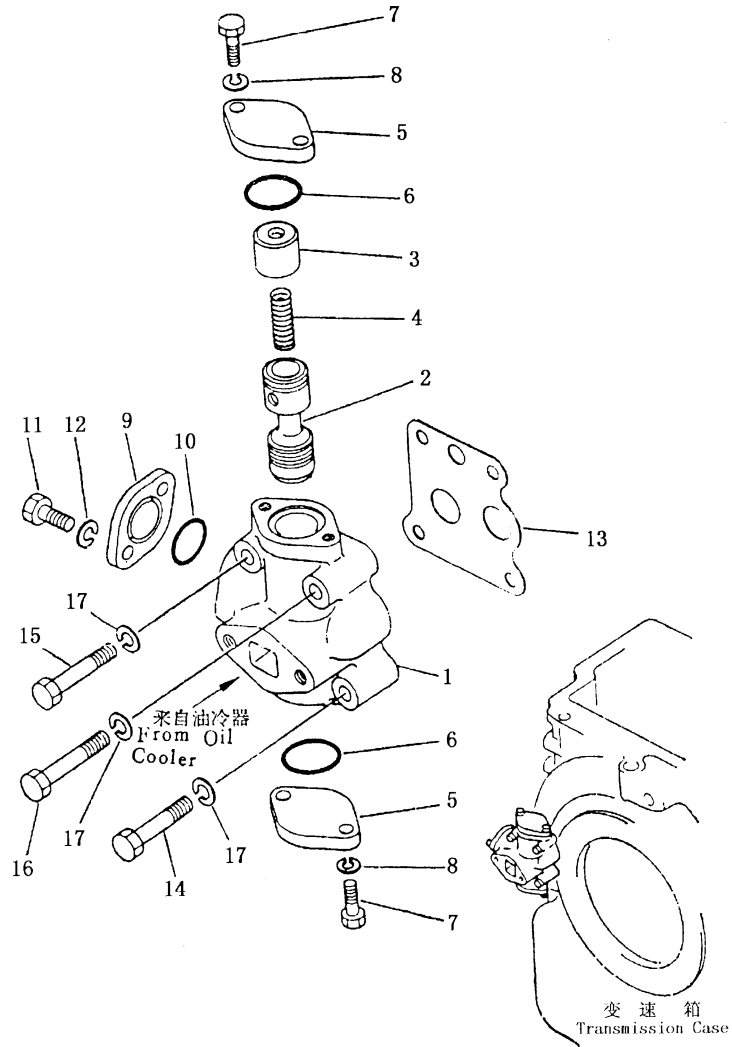
Fig. 0006 TRANSMISSION CASE COVER



变速箱盖
TRANSMISSION CASE COVER

序号 INDEX NO.	图号 PART NO.	名称 DESCRIPTION	数量 Q' TY
1	144-15-25512	壳体 body, case	1
2	144-15-21670	通气孔座焊合件 block	1
3	07323-30200	弯头 elbow	1
4	07030-00252	通气塞 breather	1
5	07000-03048	O形圈 O-ring	1
6	01190-01008	螺栓套 bushing, bolt	4
7	01010-31045	螺栓 bolt	4
8	01602-01030	垫圈 washer	4
9	175-15-45530	盖 cover	1
10	175-15-45540	密封垫 gasket	1
11	01124-31025	双头螺栓 bolt	4
12	01602-01030	垫圈 washer	4
13	01580-01008	螺母 nut	4
14	145-15-45830	盖 cover	1
15	145-15-45840	密封垫 gasket	1
16	01010-30825	螺栓 bolt	2
17	01602-00825	垫圈 washer	2
18	144-15-25530	塞子 plug	2
19	07002-03634	O形圈 O-ring	2
20	144-15-25520	密封垫 gasket	1
21	04020-01024	定位销 pin, dowel	2
22	01010-31030	螺栓 bolt	12
23	01010-31040	螺栓 bolt	2
24	01602-01030	垫圈 washer	14
25	01640-21016	垫圈 washer	14

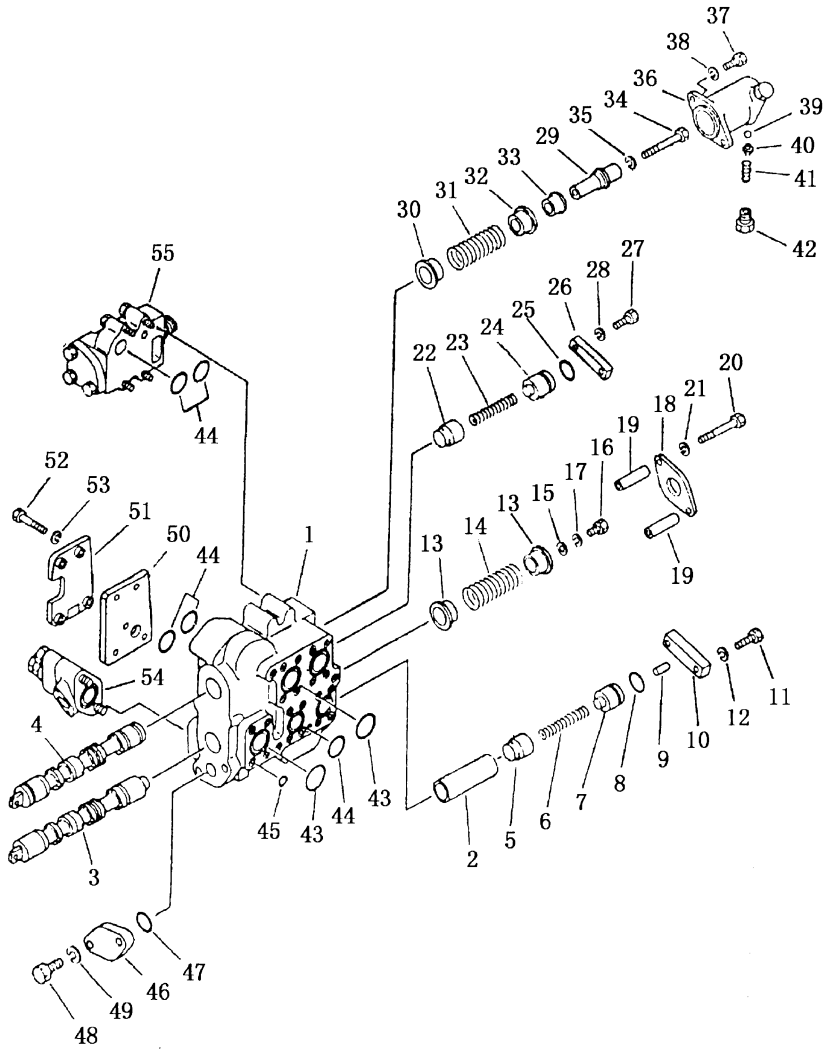
第 0007 图 润 滑 阀
 Fig.0007 LUBRICATION VALVE



润 滑 阀
LUBRICATION VALVE

序 号 INDEX NO.	图 号 PART NO.	名 称 DESCRIPTION	数 量 Q' TY
	16Y-75-20000 (144-15-24002)	润滑阀 lubrication valve ass'y	1
1	154-15-14110	阀体 body	1
2	144-15-14130	阀杆 valve	1
3	175-15-14140	导套 guide	1
4	145-15-44160	弹簧 spring	1
5	154-15-14150	盖 cover	2
6	07000-73032	O形圈 O-ring	2
7	01010-50825	螺栓 bolt	4
8	01602-20825	垫圈 washer	4
9	144-15-14150	盖 cover	1
10	07000-73025	O形圈 O-ring	1
11	01010-51025	螺栓 bolt	2
12	01602-21030	垫圈 washer	2
13	154-15-14160	密封垫 gasket	1
14	01010-51055	螺栓 bolt	2
15	01010-51060	螺栓 bolt	1
16	01010-51065	螺栓 bolt	1
17	01602-21030	垫圈 washer	4

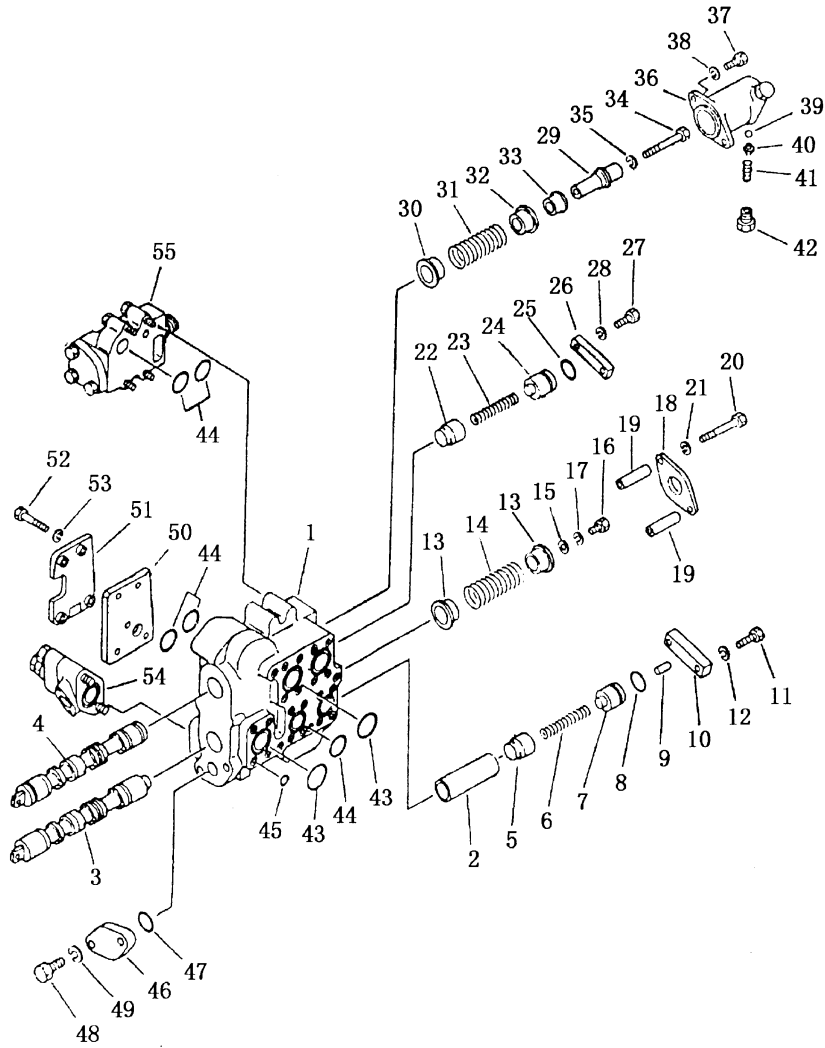
第 0008 图 铲刀阀总成 (1/2)
 Fig. 0008 HYDRAULIC CONTROL VALVE(FOR BLADE)



铲刀阀总成(1/2)
HYDRAULIC CONTROL VALVE(FOR BLADE)

序号 INDEX NO.	图号 PART NO.	名称 DESCRIPTION	数量 Q'TY
1	16Y-60-05000 (701-33-12006)	铲刀阀 总成 hydraulic control valve ass' y	1
1	701-33-32005	主阀组件 valve body ass' y	1
1	701-33-32113	阀体 body, control valve	1
2	701-33-32221	套管 collar	1
3	701-33-31480	滑阀杆 spool	1
4	701-33-31470	滑阀杆 spool	1
5	701-33-32130	阀芯 element, valve	1
6	701-33-32140	弹簧 spring	1
7	701-33-32152	座 seat	1
8	07000-13025	O形圈 O-ring	1
9	04020-00514	定位销 pin, dowel	1
10	701-33-32160	板 plate	1
11	01010-31240	螺栓 bolt	2
12	01602-01236	垫圈 washer	2
13	701-33-31370	轴承壳 retainer	2
14	701-31-31130	弹簧 spring	1
15	701-33-31210	垫圈 washer	1
16	01010-31220	螺栓 bolt	1
17	01602-01236	垫圈 washer	1
18	701-33-46340	板 plate	1
19	701-33-31460	轴套 collar	2
20	01010-31095	螺栓 bolt	2
21	01602-01030	垫圈 washer	2
22	701-33-31120	止回阀 valve, check	1
23	701-33-31130	弹簧 spring	1
24	701-33-31150	座 seat	1
25	07000-13035	O形圈 O-ring	1
26	701-33-31160	板 plate	1
27	01010-31235	螺栓 bolt	1
28	01602-01236	垫圈 washer	2
29	701-31-31121	掣子 detent	1

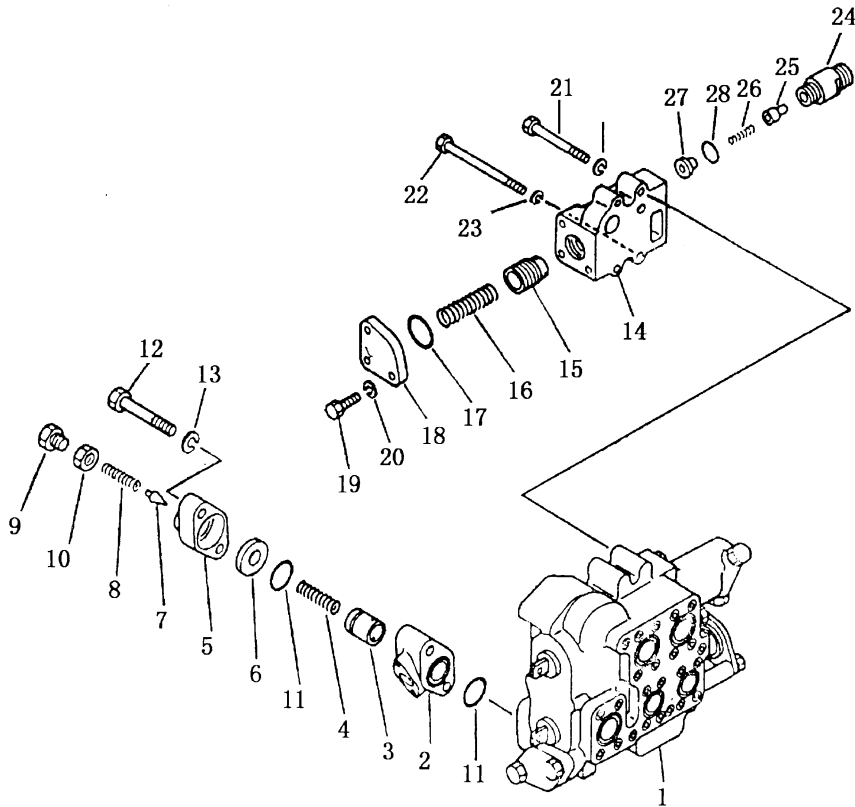
第 0008 图 铲刀阀总成 (1/2)
Fig. 0008 HYDRAULIC CONTROL VALVE (FOR BLADE)



铲刀阀总成(1/2)
HYDRAULIC CONTROL VALVE(FOR BLADE)

序号 INDEX NO.	图号 PART NO.	名称 DESCRIPTION	数量 Q' TY
30	701-33-31380	轴承壳 retainer	1
31	701-33-31130	弹簧 spring	1
32	701-33-31390	护套 retainer	1
33	701-33-31281	轴套 collar	1
34	701-33-31292	螺栓 bolt	1
35	01602-01236	垫圈 washer	1
36	701-33-31311	外壳 case	1
37	01010-31030	螺栓 bolt	2
38	01602-01030	垫圈 washer	2
39	701-33-31320	滚珠 ball	3
40	701-33-31330	导柱 guide	3
41	701-33-31340	弹簧 spring	3
42	701-33-31350	塞子 plug	3
43	07000-13045	O形圈 O-ring	3
44	07000-13035	O形圈 O-ring	6
45	07000-02015	O形圈 O-ring	23
46	701-33-31360	板 plate	1
47	07000-13040	O形圈 O-ring	1
48	01010-31440	螺栓 bolt	2
49	01602-01442	垫圈 washer	2
50	701-33-32191	板 plate	1
51	701-33-32240	挡板 baffle	1
52	01010-31260	螺栓 bolt	4
53	01602-01236	垫圈 washer,	4
54	701-30-51002	安全阀组件 main relief valve ass' y	1
55	701-30-62002	串联阀组件 suction valve 000ass' y	1

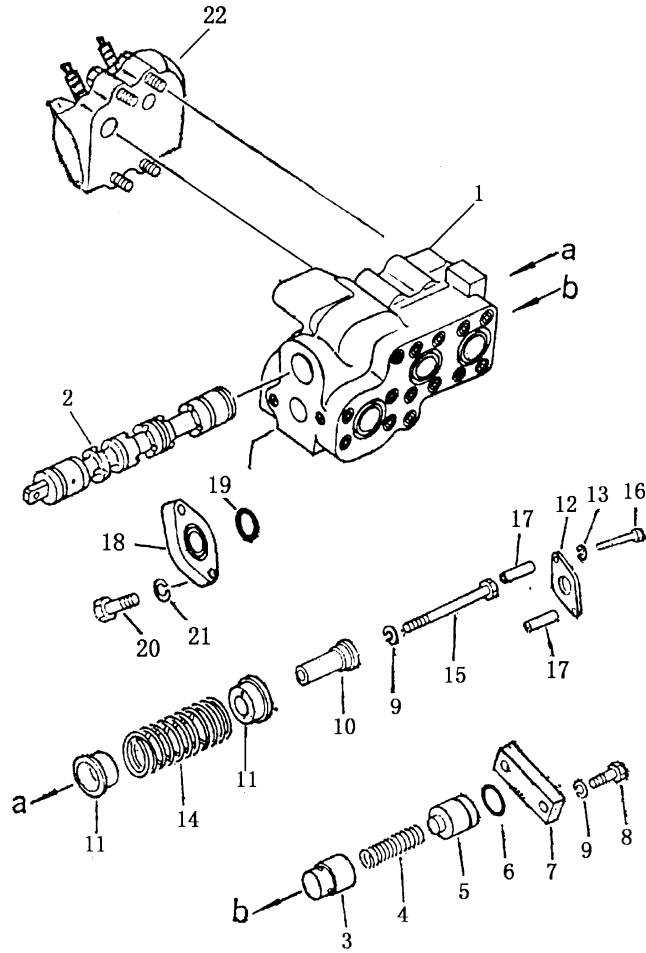
第 0009 图 铲刀阀总成 (2/2)
Fig. 0009 HYDRAULIC CONTROL VALVE(FOR BLADE)



铲刀阀总成 (2/2)
HYDRAULIC CONTROL VALVE(FOR BLADE)

序号 INDEX NO.	图号 PART NO.	名称 DESCRIPTION	数量 Q'TY
1	16Y-60-05000 (701-33-12006)	铲刀阀 hydraulic control 总成 valve ass'y	1
2	701-30-51002	安全阀组件 safety valve ass'y	1
2	701-30-51111	阀体 housing, relief valve	1
3	701-30-51120	调压阀 valve, pressure regulator	1
4	701-30-51130	弹簧 spring	1
5	701-30-51140	阀体 body	1
6	701-30-51151	阀座 pedestal, valve	1
7	701-30-51160	锥头 poppet	1
8	701-30-51171	弹簧 spring	1
9	701-10-51160	塞子 plug	1
10	701-30-51190	螺母 nut	1
11	07000-13048	O形圈 O-ring	2
12	01011-31405	螺栓 bolt	2
13	20D-14-11510	垫圈 washer	2
14	701-30-62002	串联阀组 suction valve ass'y	1
14	701-30-62411	串联阀体 body, suction valve	1
15	701-30-61120	阀 valve	1
16	701-30-61130	弹簧 spring	1
17	07000-13048	O形圈 O-ring	1
18	701-30-62130	板 plate	1
19	01010-31240	螺栓 bolt	3
20	01602-01236	垫圈 washer	3
21	01010-31260	螺栓 bolt	2
22	01011-31210	螺栓 bolt	2
23	01602-01236	垫圈 washer	4
24	701-30-65111	阀体 body	1
25	701-13-31120	阀芯 valve	1
26	701-30-65131	弹簧 spring	1
27	701-30-65123	座 seat	1
28	07002-13034	O形圈 O-ring	1

第 0010 图 松 土 器 阀
 Fig. 0010 HYDRAULIC CONTROL VALVE



松土器阀

HYDRAULIC CONTROL VALVE

序号 INDEX NO.	图号 PART NO.	名称 DESCRIPTION	数量 Q' TY
			SD16 SD16E
1	16Y-60-11000	松土器阀 hydraulic controlvalve	1
1	16Y-60-11100 (701-32-42001)	主阀组件 main valve ass' y	1
1	16Y-60-11101 (701-33-32112)	阀体 body, control valve	1
2	16Y-60-11102 (701-33-31430)	滑阀 collar	1
3	16Y-60-11111 (701-33-31120)	阀 valve	1
4	16Y-60-11110 (701-33-31130)	弹簧 spring	1
5	16Y-60-11109 (701-33-31150)	座 seat	1
6	07000-13035	O形圈 O-ring	1
7	16Y-60-11108 (701-33-31160)	垫板 plate	1
8	01010-31235	螺栓 bolt	2
9	01602-01236	垫圈 washer	3
10	16Y-60-11106 (701-33-46171)	套管 detent	1
11	16Y-60-11103 (701-33-31380)	挡圈 retainer	2
12	16Y-60-11107 (701-33-46340)	板 plate	1
13	01602-01030	垫圈 washer	2
14	16Y-60-11104 (701-33-31191)	弹簧 spring	1
15	01010-31280	螺栓 bolt	1
16	01010-31095	螺栓 bolt	2
17	16Y-60-11105 (701-33-46350)	套筒 collar	2
18	16Y-60-11105 (701-33-31360)	板 plate	1
19	07000-13040	O形圈 O-ring	1
20	01010-31440	螺栓 bolt	2
21	01602-01442	垫圈 washer,	2
22	16Y-60-11010	安全补油阀 safety valve ass' y	1

